

型吊りバー 模具吊装块

ブラ金型用ネームプレート／調整カラー 塑料模具用铭牌／调整挡圈

ネジ・ワッシャ
小物

螺栓・垫圈
小零件

RoHS 10

KTA (两板模用)

KTB (三板模用)

材質 S50C

模具最大重量 N [kgf]	A	T	d ₁	B	d ₂	ℓ ₁	型号						
							Type	M	L	E	C	H	S
2058 [210]	30	36	13	13	16	25	KTA (两板模用)	12	100~350	$C+S+40 < E < \frac{L}{2}$	9~20	$9 < L-C-H < 20$	0 < S < 15
4312 [440]	40	52	18	18	20	30	KTB (三板模用)	16	124~460	$C+S+50 < E < \frac{L}{2}$	12~25	$12 < L-C-H < 25$	(仅KTB可指定)
5978 [610]	45	60	22	22	24	35		20	150~470	$C+S+60 < E < \frac{L}{2}$	15~25	$15 < L-C-H < 25$	

④ “模具最大重量”是L尺寸最长，安全系数为10时的值。使用时请勿超过“模具最大重量”。 负载 [kgf] = 负载 N × 0.101972

⑤ KTA的E尺寸按S=0计算。

⑥ 请使用JIS B 1176或JIS B 1180强度级别12.9或10.9的螺栓。

Order 订货范例

型号 - L - E - C - H - S(KTB)

KTA 12 - 196 - E95 - C10 - H176

KTB 16 - 438 - E215 - C15 - H408 - S10

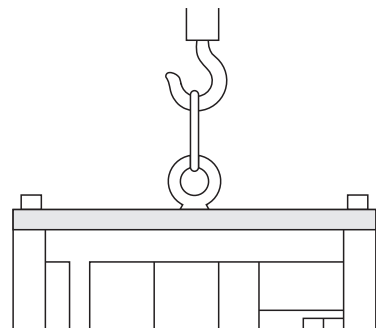
Delivery 交货期

7 天发货

⑦ 上海・广州发货

⑧ 数量 ≥ 21时，请另询交货期。

ex Example 使用范例



RoHS 10

塑料模具用铭牌

PKNPS (①+②)
PKNP (仅①)

② 安装螺栓 CB3-6 4个

材質 A1050P
板厚 0.5mm
表面处理 烤漆

A	a	B	b	型号	
				Type	A
70	65	30	25	PKNPS (①+②)	70
80	75	50	45	PKNP (仅①)	80

- 特点**
- 请用于模具的贮存和管理。
 - 可用油性水笔或油性圆珠笔填写。
 - 由于是铝制品，也可使用镊子等刻字。
- 使用注意事项**
- 表面涂装材料的耐热温度为150°C。

Order 订货范例

型号 **PKNP80**

Delivery 交货期

5 天发货

⑨ 上海・广州发货

⑩ 数量 ≥ 101时，请另询交货期。

RoHS 10

调整挡圈

KACL

材質 SS400

Type	型号		L 指定单位1mm	V
	D	V		
KACL	10		5~150	7
	12			9.5
	15			12
	18			10.5
	25			13
	35			26
	45		5~200	33

Order 订货范例

型号 - L - V

KACL18 - 145 - V10.5

Delivery 交货期

7 天发货

⑨ 上海・广州发货

⑩ 数量 ≥ 51时，请另询交货期。

Alterations 追加加工

型号 - L - V - (LKC)

KACL18 - 138.25 - V10.5 - LKC

ex Example 使用范例

请作为调整间隙用的挡圈。

Alteration	Code	Spec.
	LKC	变更L尺寸公差。 $L^{+0.3...} \dots L^{+0.05}$ $L^{+0.1} \dots L^0$ ⑫ 适用于D < 40 and L < 150 ⑬ L尺寸可指定单位0.01mm。