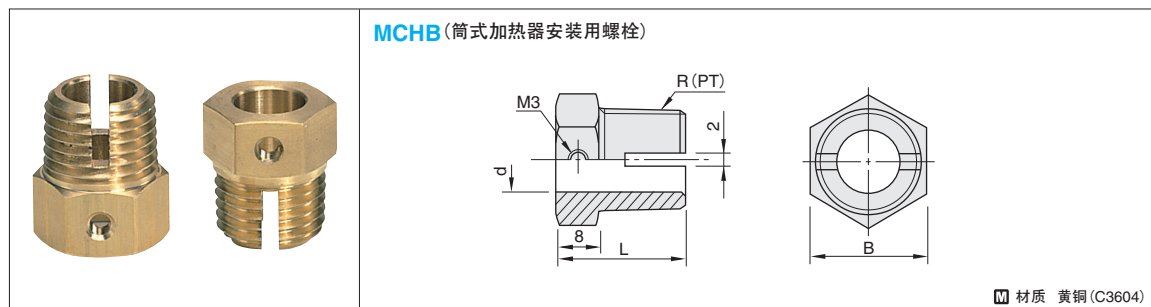


カートリッジヒータ取付ボルト／シースサーモカップル用取付治具  
筒式加热器安装用螺栓／热电偶用固定夹具

交货期短縮

磁石付温度計／簡易温度計  
磁性温度計／簡易温度計

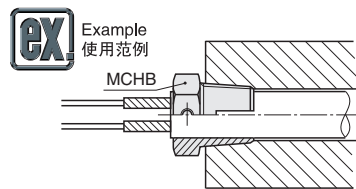


材质 黄铜 (C3604)

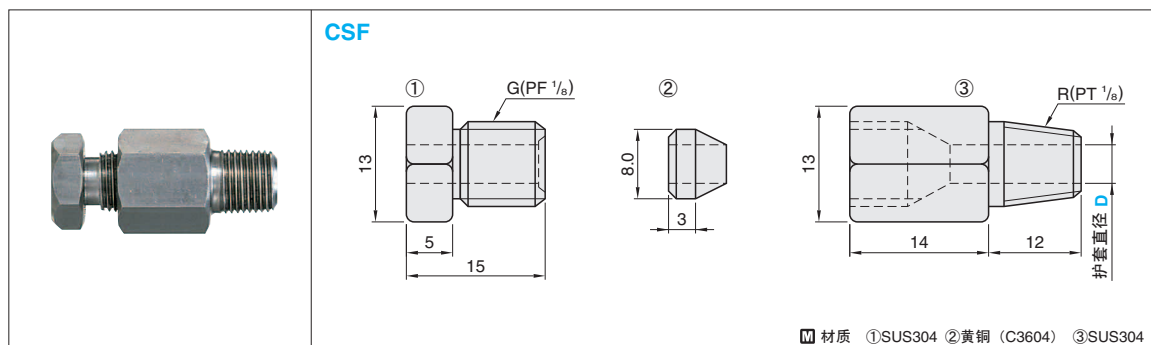
d	B	L	R (PT)	型号	
				Type	No.
6.6	17	18	1/4	MCHB	6.5
8.1					8
10.1	21	20	3/8		10
12.1					12
16.1	28	27	3/4		16

**Order 订货范例** 型号 **MCHB 8**

**Delivery 交货期** **库存品**  
 隔日上海・广州发货 P.41  
 (17:00前订购的库存品可当日发货。)  
 数量 > 101时, 请另询交货期。

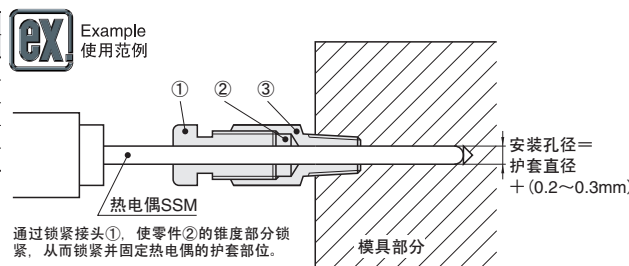


- 加热器安装用螺栓的外螺纹比一般的锥螺纹的螺牙浅, 所以拧紧螺栓时可以固定整个加热器。
- 拧紧力较弱或拆卸加热器时, 从侧面用M3螺栓将加热器安装用螺栓和加热器固定到一起。
- ⊗ 请避免使用单位功率超过15W/cm<sup>2</sup>的加热器。



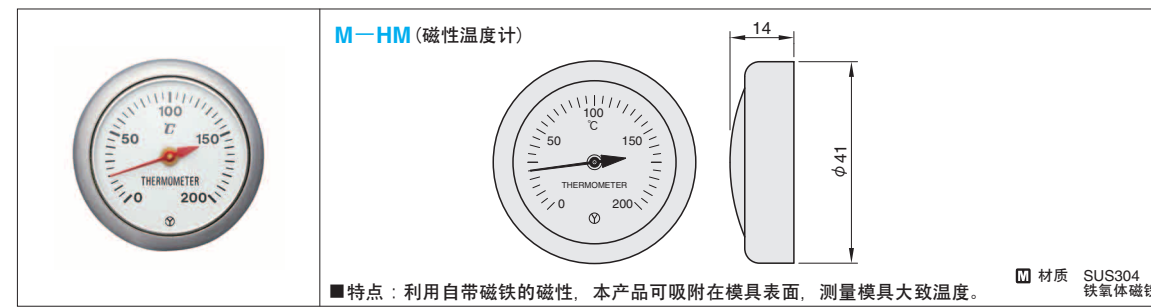
材质 ①SUS304 ②黄铜 (C3604) ③SUS304

Type	型号	
	D	
CSF	1	
	1.6	
	2.3	
	3.2	
	4.8	



**Order 订货范例** 型号 **CSF 1**

**Delivery 交货期** **库存品**  
 隔日上海・广州发货 P.41  
 (17:00前订购的库存品可当日发货。)  
 数量 > 101时, 请另询交货期。



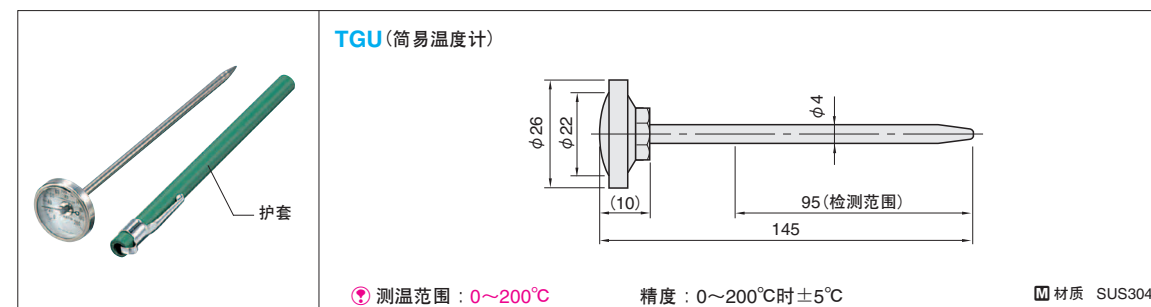
特点: 利用自带磁铁的磁性, 本产品可吸附在模具表面, 测量模具大致温度。

材质 SUS304 铁氧体磁铁

测温范围 (°C)	刻度 (°C)	外径 (mm)	厚度 (mm)	型号	
				Type	No.
0~100	2	φ41	14	M-HM	10
0~200					20

**Order 订货范例** 型号 **M-HM 10**

**Delivery 交货期** **库存品**  
 隔日上海・广州发货 P.41  
 (17:00前订购的库存品可当日发货。)  
 数量 > 31时, 请另询交货期。



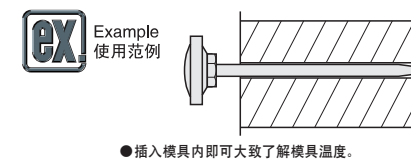
测温范围: 0~200°C 精度: 0~200°C时±5°C

材质 SUS304

型号
TGU

**Order 订货范例** 型号 **TGU**

**Delivery 交货期** **库存品**  
 隔日上海・广州发货 P.41  
 (17:00前订购的库存品可当日发货。)  
 数量 > 101时, 请另询交货期。



温調ヒータ

加热相关零件