

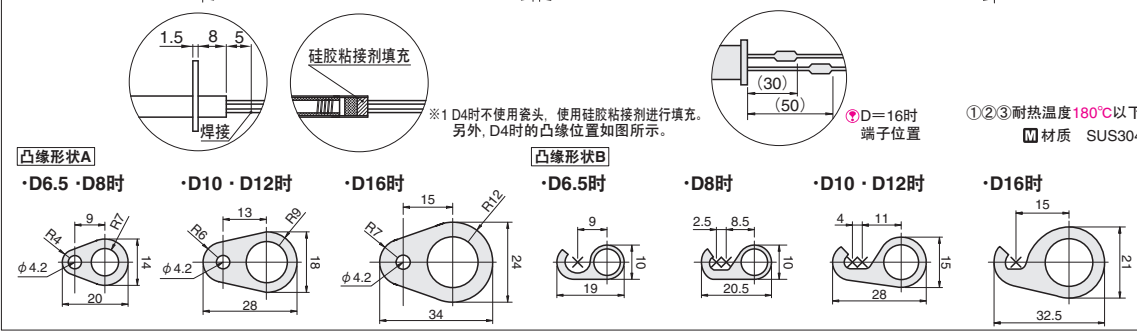
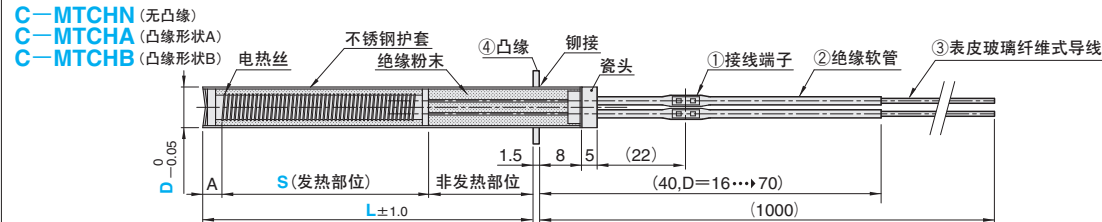
# 筒式加热器

-前端加热型-

部分规格  
可特注对应

自2014年5月1日起规格设计变更。

RoHS 10



A	单位功率 (W/cm <sup>2</sup> )	型号 Type	D	L 指定单位1mm	S 指定单位1mm	V(电压) 选择	W(功率) 指定单位10W
5	D=4~12 2 < W/cm <sup>2</sup> < 15 W/cm <sup>2</sup> = W / [D × S × 3.14 / 100] D=16 2 < W/cm <sup>2</sup> < 15 W/cm <sup>2</sup> = W / [D × S × 3.14 / 100]	C-MTCHN (无凸缘)	*4	50~140		200 220	50~240
		C-MTCHA (凸缘形状A)	6.5	50~350	30~380		50~1000
		C-MTCHB (凸缘形状B)	8	50~400			50~1450
			10	50~500			50~2300
10			12	50~600			50~3300
			16	60~1000	30~580		50~7300

请在单位功率 (W/cm<sup>2</sup>) 为 2 < W/cm<sup>2</sup> < 15 的范围内指定功率。有些非发热部位的长度可能无法制作, 请务必先予以确认。\*D4 不可选择 C-MTCHA, C-MTCHB。

Order 订货范例: 型号 - L - S - V - W  
C-MTCHN 8 - 150 - S100 - V200 - W300

Delivery 交货期: 7 天发货  
上海·广州发货  
数量 > 21 时, 请另询交货期。

Alterations 追加加工: 型号 - L - S - V - W - (JC · M4 · G4)  
C-MTCHB 10 - 400 - S200 - V220 - W1400 - JC2 - M4

Alterations	Code	Spec.
变更导线长度。 不适用于 D4	JC	指定方法   导线长度 (mm) JC2   2000 JC3   3000
绝缘软管/硅胶管	M4	M4 螺栓用固定接头安装。
绝缘软管/硅胶管	G4	M4 螺栓用 Y 形固定接头安装。

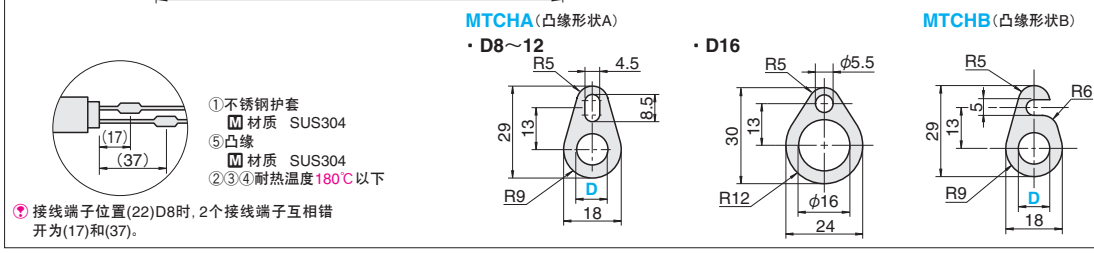
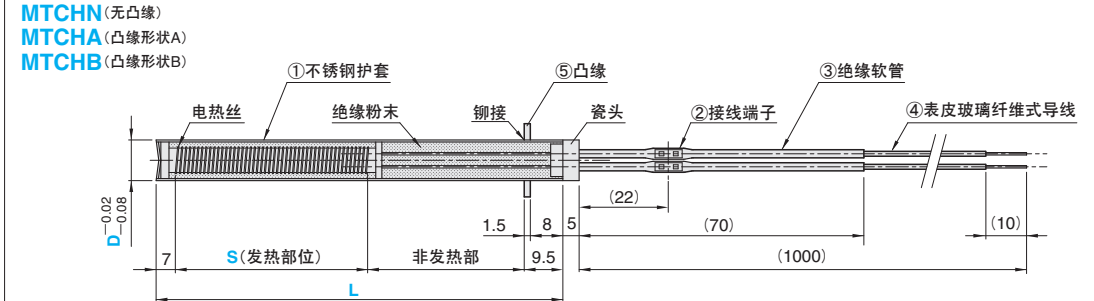
特点: 加热器仅是欲加热的芯部发热, 可防止因导向部分热膨胀不均而导致烧结。

# 筒式加热器

-前端加热型-

部分规格  
可特注对应

RoHS 10



W 单位功率 (W/cm <sup>2</sup> )	型号 Type	D	L 指定单位1mm	S 指定单位1mm	V(电压) 选择	W(功率) 指定单位10W
2 < W/cm <sup>2</sup> < 15 W/cm <sup>2</sup> = W / [D × S × 3.14 / 100]	MTCHN (无凸缘) MTCHA (凸缘形状A) MTCHB (凸缘形状B)	8	50~400	30~380	200 220	50~1100
		10				50~1600
		12				50~1800
		*16				50~2000

请在单位功率 (W/cm<sup>2</sup>) 为 2 < W/cm<sup>2</sup> < 15 的范围内指定功率数。\*D16 不可选择 MTCHB。

Order 订货范例: 型号 - L - S - V - W  
MTCHN 8 - 150 - S100 - V200 - W400  
MTCHA12 - 300 - S150 - V220 - W800

Delivery 交货期: 7 天发货  
上海·广州发货  
数量 > 21 时, 请另询交货期。

Alterations 追加加工: 型号 - L - S - V - W - (JC · M4 · G4)  
MTCHN 8 - 200 - S100 - V200 - W 600 - JC2  
MTCHB10 - 400 - S200 - V220 - W1400 - JC2 - M4

Alterations	Code	Spec.
变更导线长度。	JC	指定方法   导线长度 (mm) JC2   2000 JC3   3000
绝缘软管/硅胶管	M4	M4 螺栓用固定接头安装
绝缘软管/硅胶管	G4	M4 螺栓用 Y 形固定接头安装

特点: 加热器仅是欲加热的芯部发热可防止因导向部分热膨胀不均而导致烧结。