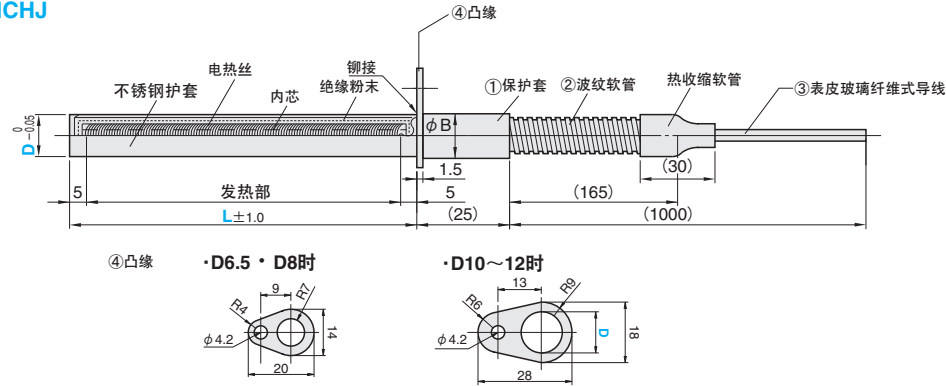


カートリッジヒータ  
筒式加热器  
—凸缘导线保护型—

部分规格  
可特注对应

RoHS10

C-MCHJ



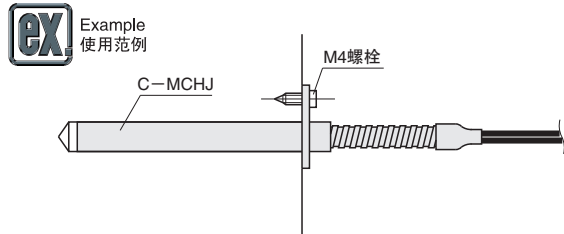
①实际产品形状略有差异, 但性能相同, 不影响使用。

①②③耐热温度180°C以下  
■ 材质 SUS304

B	V (电压)	W/cm <sup>2</sup> (瓦特密度)	型号			
			Type	D	L	W
10	220	12.2	C-MCHJ	6.5	50	100
		12.0			100	220
		14.2			100	320
		14.2			150	500
		7.7			180	330
		14.0			200	600
		10.5		8	500	500
		14.5			200	690
		16.8			800	800
		14.9			250	900
		14.2			100	400
		14.1			130	530
15	220	14.2	10	10	140	580
		9.1			150	400
		14.3			180	630
		13.5			180	750
		7.2			250	450
		10.4			200	650
		13.7		12	860	860
		15.9			1000	1000
		8.0			250	600
		11.7			300	880
		14.6			200	1100
		14.3			300	1300
14.7	200	1050				
14.4	250	1300				

Order 订货范例  
 型号 — L — W  
 C-MCHJ 10 — 100 — W400

Delivery 交货期  
 7 天发货  
 上海·广州发货  
 数量>21时, 请另询交货期。



- 特点
- 带凸缘型可防止筒式加热器从模具上脱落。
  - 根部保护套在拉拽加热器时不会直接拉断导线。
  - 在动模侧使用筒式加热器时, 波纹软管可以防止因金属疲劳造成导线折损。
  - 波纹管最小弯曲R

D	R
8	27.5
10	37.5
12	27.5

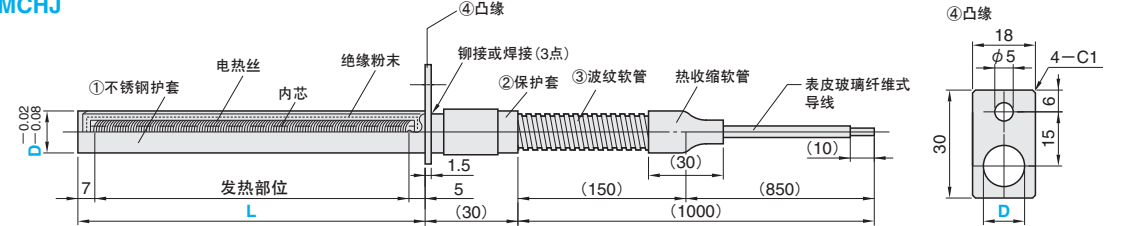
①波纹管不具备防水性, 使用时请注意防水。

カートリッジヒータ —拔け止めフランジ・リード線保護カバー付—  
筒式加热器  
—凸缘导线保护型—

部分规格  
可特注对应

RoHS10

MCHJ

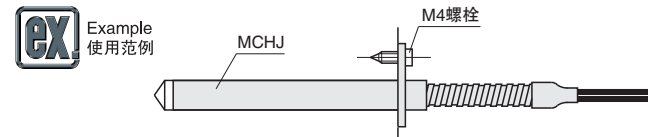


①凸缘安装方法为铆接或焊接(3点)。  
 ①不锈钢护套 D10-12 ■ 材质 SUS321 □ 材质 SUS316L  
 ②保护套 ■ 材质 SUS321 □ 材质 SUS304  
 ③波纹软管 ■ 材质 SUS304 □ 材质 SUS304  
 ④凸缘 ■ 材质 SUS304  
 导线耐热温度180°C

V (电压)	W (功率)	W/cm <sup>2</sup> (单位功率)	导线公称截面积 [mm <sup>2</sup> ,sq]	型号				
				Type	D	L		
100	120	12.6	0.75	MCHJ	8	50	100	120
	320	14.5				100	320	
	280	8.1				150	280	
	500	14.4				180	500	
	350	8.3				200	350	
	620	14.7				200	620	
	500	10.8			10	500	500	
	690	14.6				200	690	
	800	17.2				250	800	
	650	10.9				100	650	
	400	14.5				130	400	
	300	8.1				150	300	
200	400	9.2	1.25	10	200	400	400	
	630	14.5				180	630	
	400	7.6				250	400	
	450	7.6				300	450	
	650	11.3				200	650	
	860	14.6				250	860	
	1000	17.2			12	1000	1000	
	600	8.0				100	600	
	880	12.0				150	880	
	1100	14.7				180	1100	
	1300	15.2				200	1300	
	1300	14.4				250	1300	
1500	480	14.5	2.0	12	200	480	480	
	650	12.5				100	650	
	800	12.6				150	800	
	900	12.7				180	900	
	1050	14.8				200	1050	
	950	10.6				250	950	
	1300	14.5			250	1300	1300	
	1500	16.9				1300	1500	

Order 订货范例  
 型号 — L — V — W  
 MCHJ10 — 100 — V200 — W400

Delivery 交货期  
 7 天发货  
 上海·广州发货  
 数量>21时, 请另询交货期。



①波纹管不具备防水性, 使用时请注意防水。  
 MCHJ凸缘板侧孔加工与MFCH相同。(D8~12)

- 特点
- 带凸缘型可防止筒式加热器从模具上脱落。
  - 根部保护套在拉拽加热器时不会直接拉断导线。
  - 在动模侧使用筒式加热器时, 波纹软管可防止因金属疲劳造成导线折损。
  - 波纹管最小弯曲R。

D	R
8	27.5
10	37.5
12	37.5