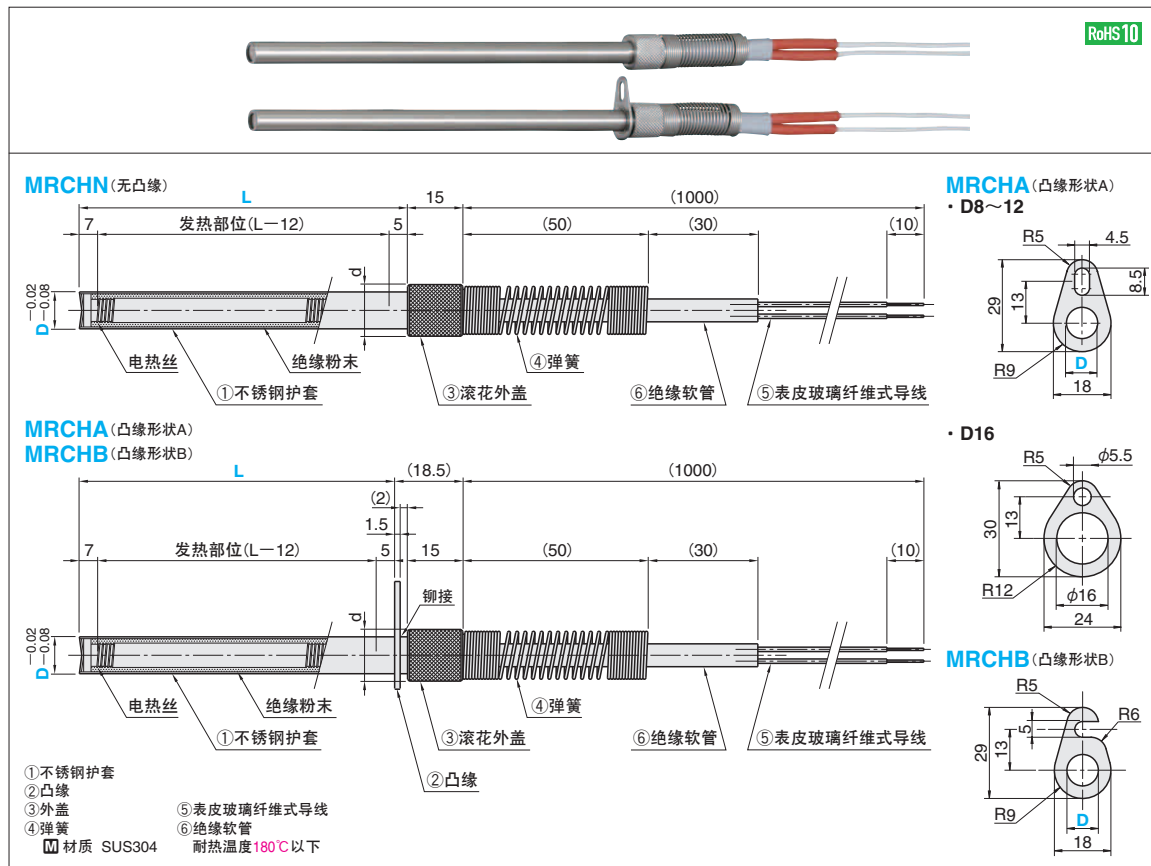


筒式加热器 带滚花外盖

-L尺寸・W数・凸缘选择-

部分规格
可特注对应



- ① 不锈钢护套
 - ② 凸缘
 - ③ 外盖
 - ④ 弹簧
 - ⑤ 表皮玻璃纤维式导线
 - ⑥ 绝缘软管
- 材质 SUS304 耐热温度180℃以下

d	W单位功率 (W/cm ²)	型号		L 指定单位1mm	V(电压) 选择	W(功率) 指定单位10W
		Type	D			
12	2 ≤ W/cm ² ≤ 15 W/cm ² = W / [D × (L - 12) × 3.14 / 100]	MRCHN (无凸缘)	8	50~400	200 220	50~1100
14		MRCHA (凸缘形状A)	10			50~1600
16		MRCHB (凸缘形状B)	12	50~1800		
20		*16	50~600	50~2000		

请在单位功率 (W/cm²) 为 2 ≤ W/cm² ≤ 15 的范围内指定功率数。 * D16 不可选择 MLCHB。

Order 订货范例

型号	L	V	W
MRCHN 8	150	V200	W 400
MRCHA12	300	V220	W1400
MRCHB10	200	V200	W 600

Delivery 交货期 **7** 天发货

- 上海・广州发货
- 数量 ≥ 21 时, 请另询交货期。

Alterations 追加加工

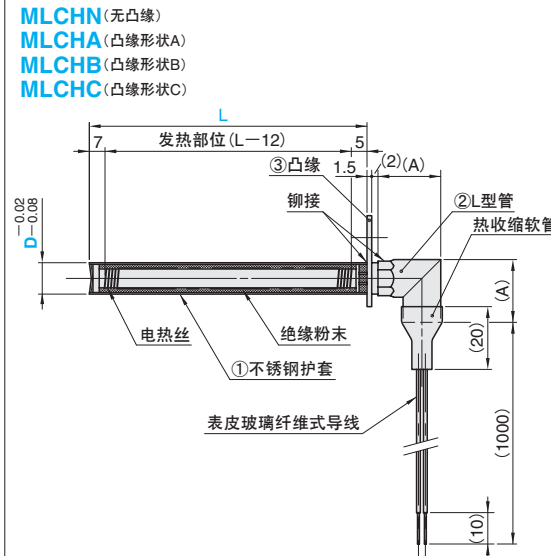
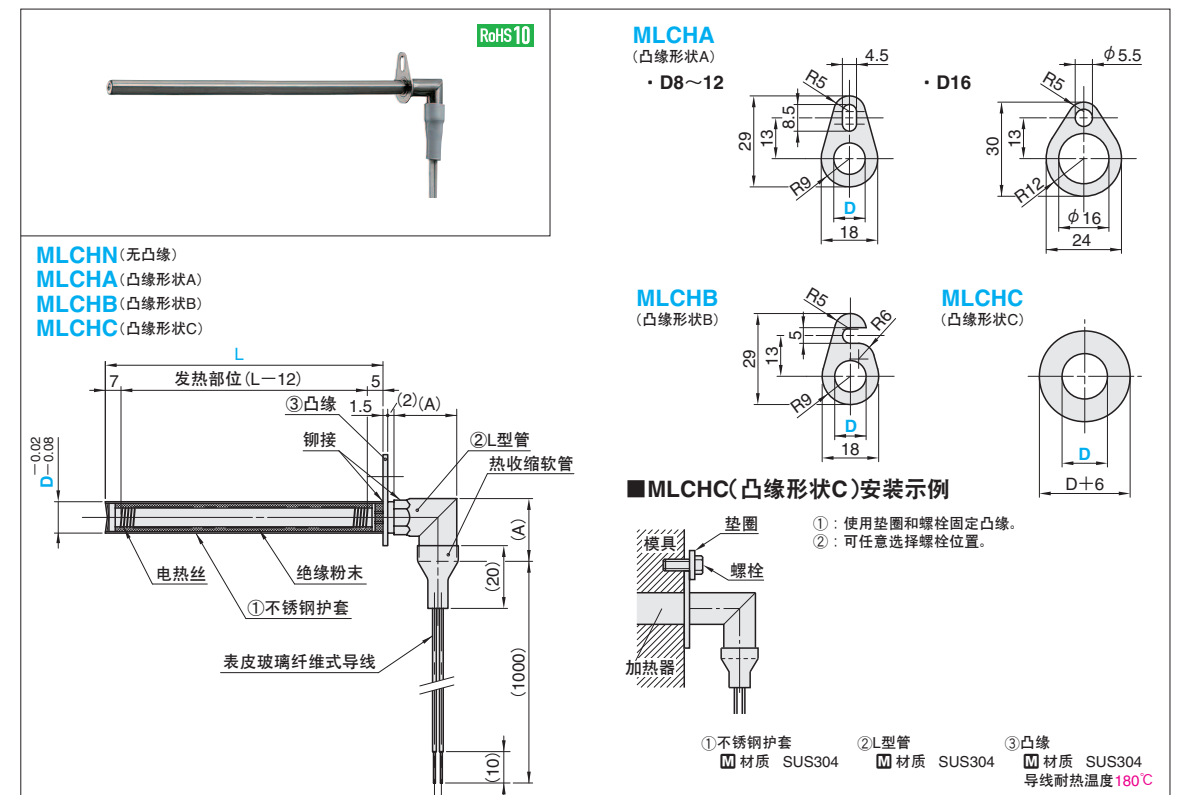
型号	L	V	W	(JC・M4・G4)
MRCHN 8	200	V200	W 600	JC2
MRCHB10	400	V220	W1300	JC2-M4

Alterations	Code	Spec.
变更导线长度。	JC	指定方法
导线长度 (mm)		JC2 2000
		JC3 3000
绝缘软管/硅胶管 M4螺栓用固定接头安装。	M4	
绝缘软管/硅胶管 M4螺栓用Y形固定接头安装。	G4	

L型筒式加热器

-L尺寸・W数・凸缘选择-

部分规格
可特注对应



MLCHC(凸缘形状C)安装示例

- ①: 使用垫圈和螺栓固定凸缘。
- ②: 可任意选择螺栓位置。

- ① 不锈钢护套 ■ 材质 SUS304
- ② L型管 ■ 材质 SUS304
- ③ 凸缘 ■ 材质 SUS304 导线耐热温度180℃

W单位功率 (W/cm ²)	A	型号		L 指定单位1mm	V(电压) 选择	W(功率) 指定单位10W
		Type	D			
2 ≤ W/cm ² ≤ 15 W/cm ² = W / [D × (L - 12) × 3.14 / 100]	20	MLCHN (无凸缘)	8	50~400	200 220	50~1100
		MLCHA (凸缘形状A)	10			50~1600
		MLCHB (凸缘形状B)	12	50~1800		
		MLCHC (凸缘形状C)	*16	50~600		50~1800

请在单位功率 (W/cm²) 为 2 ≤ W/cm² ≤ 15 的范围内指定功率数。 * D16 不可选择 MLCHB。

Order 订货范例

型号	L	V	W
MLCHN 8	150	V200	W 400
MLCHA12	300	V220	W1400
MLCHB10	200	V200	W 600

Delivery 交货期 **7** 天发货

- 上海・广州发货
- 数量 ≥ 21 时, 请另询交货期。

Alterations 追加加工

型号	L	V	W	(JC・M4・G4)
MLCHN 8	200	V200	W 600	JC2
MLCHB10	400	V220	W1300	JC2-M4

Alterations	Code	Spec.
变更导线长度。	JC	指定方法
导线长度 (mm)		JC2 2000
		JC3 3000
绝缘软管/硅胶管 M4螺栓用固定接头安装。	M4	
绝缘软管/硅胶管 M4螺栓用Y形固定接头安装。	G4	