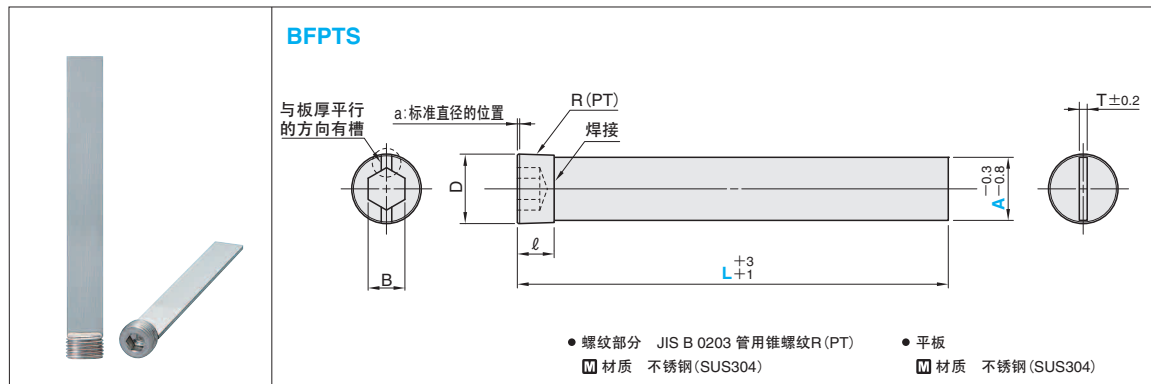


# 不锈钢隔水片

-螺纹安装型-



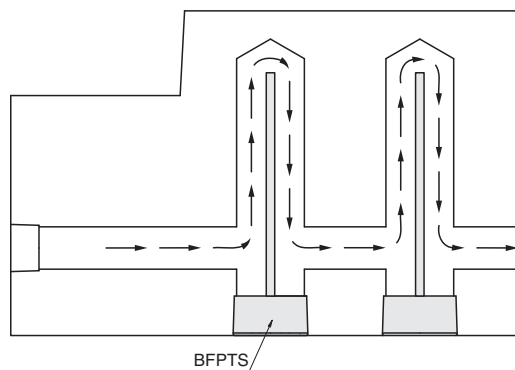
● 螺纹部分 JIS B 0203 管用锥螺纹R(PT) ● 平板  
 ■ 材质 不锈钢(SUS304) ■ 材质 不锈钢(SUS304)

T	D (参考)	a	l	B	R(PT)	型号		L 指定单位100mm
						Type	A	
3	21.0	0.9	12	10	1/2	BFPTS	18	100~400
	26.4		14	14	3/4		20	
	33.2	1.1	17	17	1		24	
							30	

Order 订货范例  
 型号 - L  
**BFPTS 20 - 200**

Delivery 交货期  
 库存品  
 隔日上海·广州发货 P.41  
 (17:00前订购的库存品可当日发货。)  
 数量≥21时, 请另询交货期。

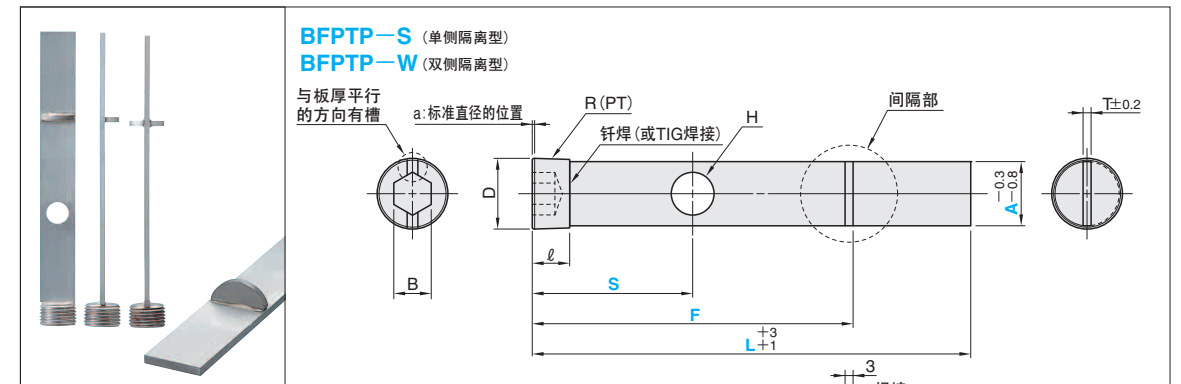
Example 使用范例



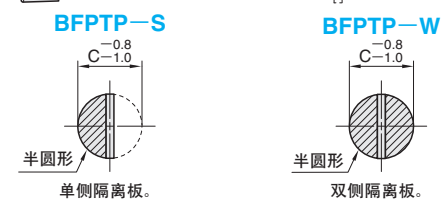
不锈钢材质, 耐腐蚀性强; 隔水板与PT螺纹肩部制成整体, 便于维护。

# 带隔离板不锈钢隔水片

-螺纹安装型-



● 螺纹部分 JIS B 0203 管用锥螺纹R(PT)  
 ■ 材质 不锈钢(SUS304)  
 ● 平板  
 ■ 材质 不锈钢(SUS304)  
 ● 隔离板  
 ■ 材质 不锈钢(SUS304)



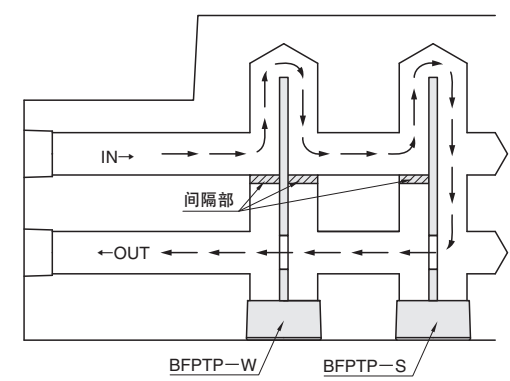
T	D (参考)	a	l	B	R(PT)	H	C	型号		L 指定单位10mm	F 指定单位10mm	S 指定单位10mm
								Type	A			
3	21.0	0.9	12	10	1/2	11	18	BFFTP-S (单侧隔离型) BFFTP-W (双侧隔离型)	18	100~600	50~590	30~(F-10)
	26.4		14	14	3/4	12	20		20			
	33.2	1.1	17	17	1	18	30		24			
									30		70~590	40~(F-10)

水孔与隔离板的边距需大于10mm。S ≤ F - H/2 - 13

Order 订货范例  
 型号 - L - F - S  
**BFFTP-S 20 - 500 - F400 - S100**

Delivery 交货期  
 7天发货  
 上海·广州发货  
 数量≥21时, 请另询交货期。

Example 使用范例



因推杆或斜导杆干涉原因, 有时无法形成贯通的横向冷却水路。此时, 按上图所示, 纵向设计水路时, 在隔水片上加工水孔, 可形成“IN-OUT”在模具同侧的“U”形冷却水路。