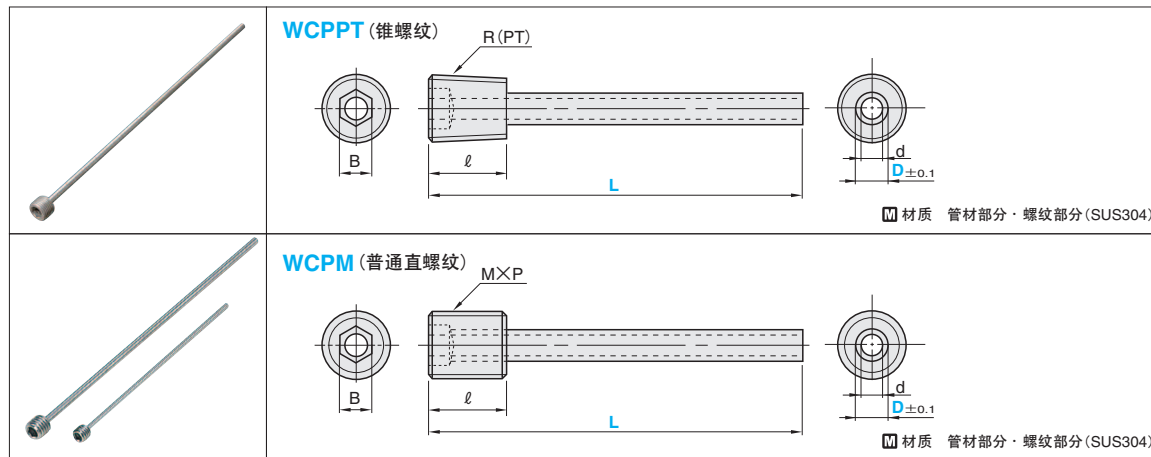
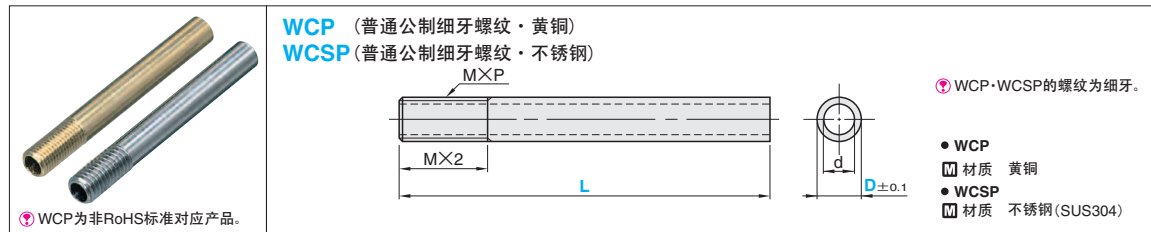


冷却管

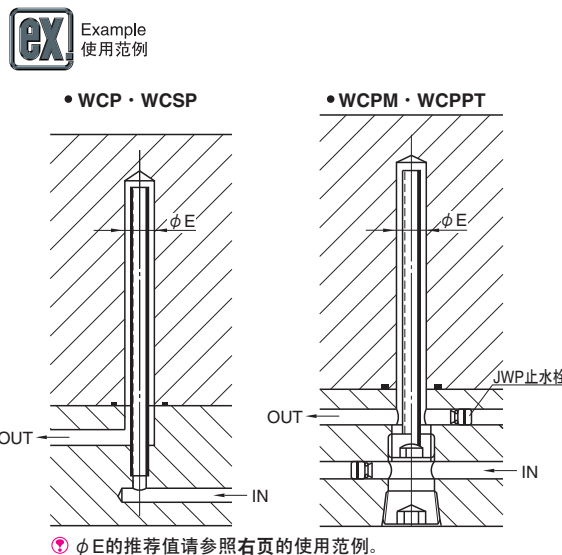
— 螺紋安裝型 —



R (PT)	M×Pitch	B	l	d	型号	L	
WCPPT	WCPM	WCPPT	WCPM	WCPPT	WCPM	WCPPT	WCPM
1/8	M6×1.0	5	3	6	1.6	WCPPT (锥螺纹)	2
			7	8	2.5		3
	M8×1.25	4	7	8	2.5	WCPM (普通直螺纹)	250
			8	3.6	200		300



M×Pitch (细牙螺纹)	d	型号	L
		Type	D
M 3×0.35	1.0	WCP (黄铜) WCSP (不锈钢)	50
			100
M 4×0.5	2.0		150
			200
M 5×0.5	3.0		50
			100
M 6×0.75	4.0		150
			200
M 8×0.75	5.0		250
			300
M10×1.0	7.0	50	
		100	
		150	
		250	
		300	



Order 订货范例

型号 — L

WCPPT 3 — 200

WCSP 6 — 150

WCPM 2 — 150

Delivery 交货期

库存品

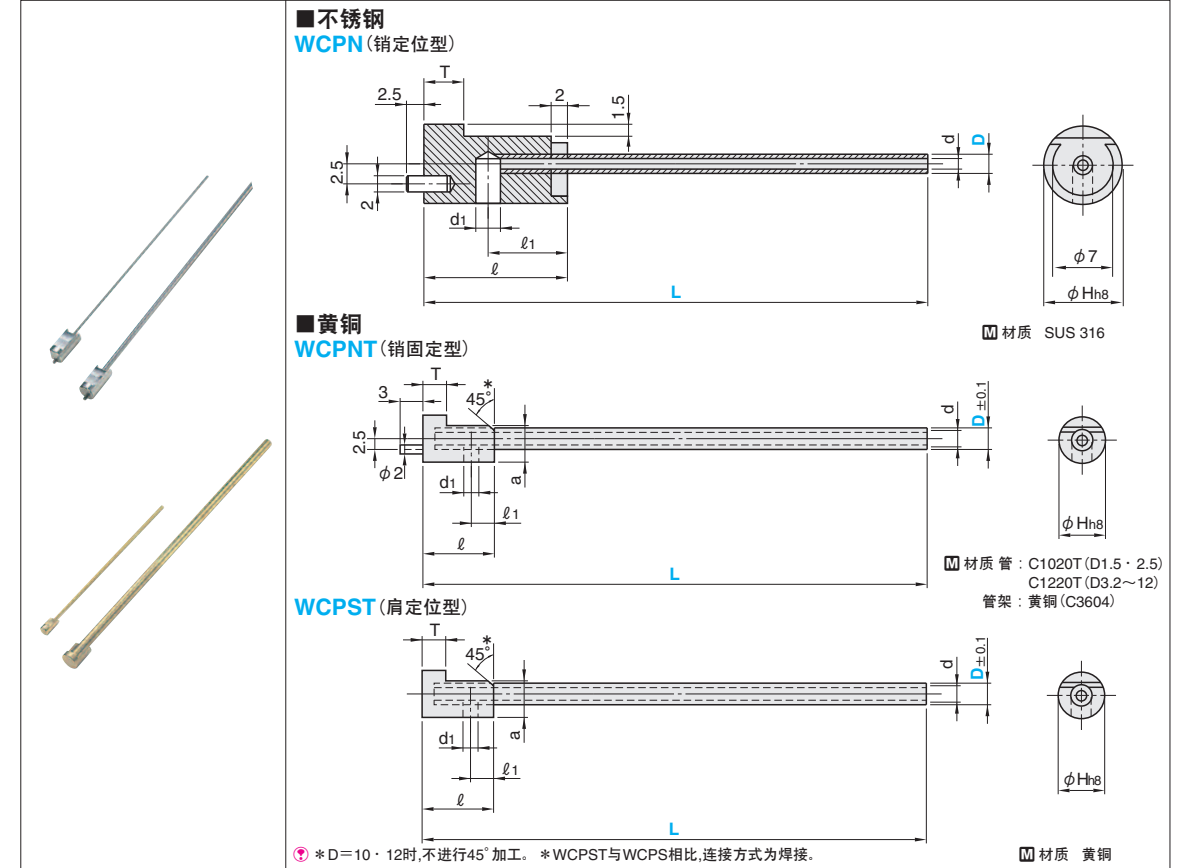
隔日上海·广州发货 P.41 (17:00前订购的库存品可当日发货。)

数量 > 101时, 请另询交货期。

冷却管

— 销定位型 / 肩定位型 —

WCPST为WCP规格变更后的产品。



φHh8	T	l1	l	d1	a	d	型号		D	L	
							Type	黄铜			
10	0-0.022	4	10	18	8.5	0.9	WCPN (D < 3.2) (销定位)	WCPNT (销定位)	1.5	150	
						1.5			2.2(2.0)	2.5	200
						3			3	3	200
12	0-0.027	5.1	20	22	12	5	—	WCPST (D ≥ 4) (肩定位)	6	300	
6						8			300		
8						10			350		
10						12			350		
15	0-0.033	5.6	11	22	14	10	—	—	12	350	
10.5						14			10		

WCPNT为()内尺寸。

Order 订货范例

型号 — L

WCPN1.5 — 150

WCPNT2.5 — 150

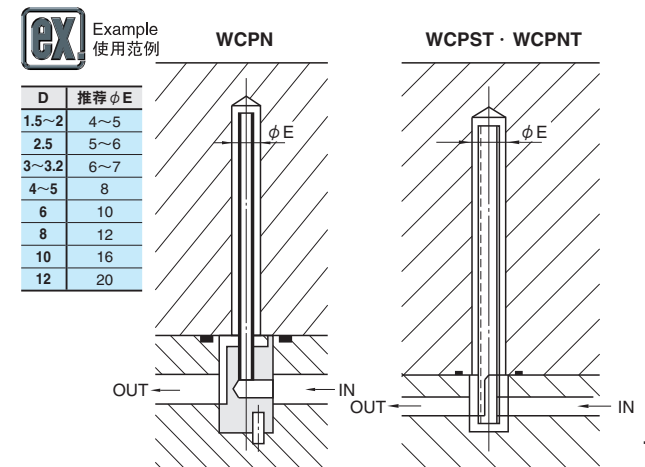
WCPST4 — 200

Delivery 交货期

库存品

隔日上海·广州发货 P.41 (17:00前订购的库存品可当日发货。)

数量 > 101时, 请另询交货期。



D	推荐φE
1.5~2	4~5
2.5	5~6
3~3.2	6~7
4~5	8
6	10
8	12
10	16
12	20

冷却相关零件②
接头软管 横贯内部冷却