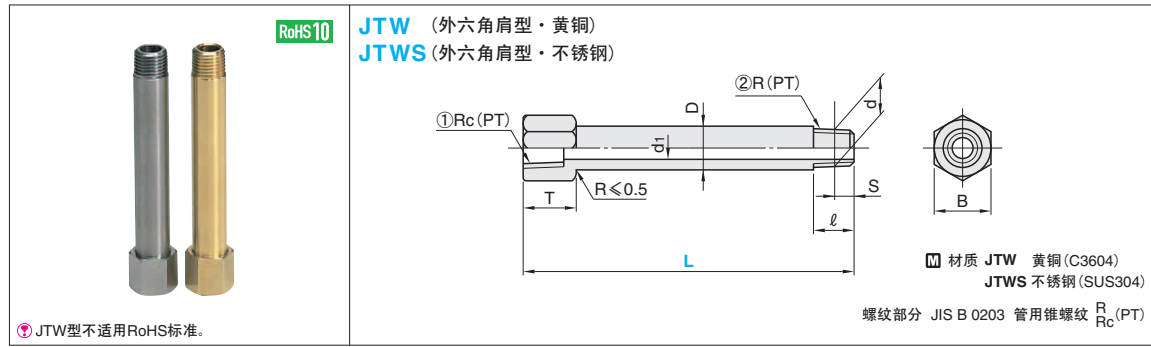


# 冷却用ジョイント 冷却水用接头 —锥螺纹延长用—



B	T	D	d <sub>1</sub>	l	S	d	①R <sub>c</sub> (PT)	②R(PT)	型号		L	
									Type	No.	指定单位5mm	指定单位10mm
14	13	10.5	6	10	3.97	9.728	1/8	1/8	JTWS JTW	1 2 3	30~145	150~300
17	16	13.8	8	10	6.01	13.157	1/4	1/4				
21	17	17.3	10	12	6.35	16.662	3/8	3/8				

请在常压980kPa (10kgf/cm<sup>2</sup>) 以下使用。 L尺寸250mm以上仅适用于JTW。

Order 订货范例

型号 — L

JTWS 2 — 150

JTWS 2 — 200

Delivery 交货期

库存品

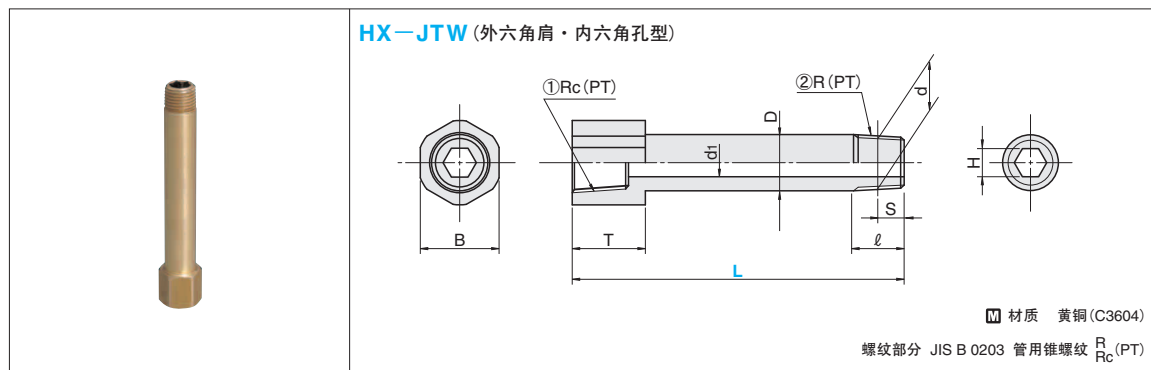
右述以外

L > 250

3 天发货

隔日上海·广州发货 P.41 (17:00前订购的库存品可当日发货。)

数量 > 101时, 请另询交货期。



B	T	D	d <sub>1</sub>	内六角孔 OH	l	S	d	①R <sub>c</sub> (PT)	②R(PT)	型号		L
										Type	No.	
14	13	10	6	○6	9	3.97	9.728	1/8	1/8	HX-JTW	1 2 3	50~150 (指定单位10mm) 50·100·150 (选择)
17	16	13	8	○8	11	6.01	13.157	1/4	1/4			
21	17	17	10	○10	13	6.35	16.662	3/8	3/8			

请在常压980kPa (10kgf/cm<sup>2</sup>) 以下使用。  
锥螺纹部分②设有内六角孔。

Order 订货范例

型号 — L

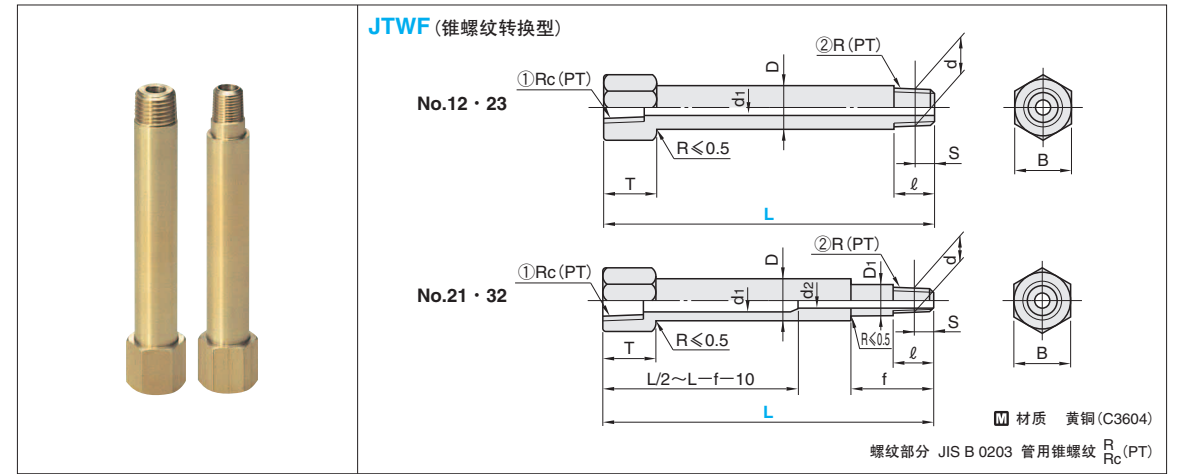
HX-JTW 1 — 120

Delivery 交货期

库存品

隔日上海·广州发货 P.41 (17:00前订购的库存品可当日发货。)

数量 > 101时, 请另询交货期。



B	T	D	D <sub>1</sub>	d <sub>1</sub>	d <sub>2</sub>	f	l	S	d	①R <sub>c</sub> (PT)	②R(PT)	型号		L
												Type	No.	
17	16	13.8	—	6	—	—	10	6.01	13.157	1/8	1/4	JTWF	12 23 21 32	50~200
21	17	17.3	—	8	—	—	12	6.35	16.662	1/4	3/8			
17	16	13.8	11	8	6	15	10	3.97	9.728	1/4	1/8			
21	17	17.3	14	10	8	—	—	6.01	13.157	3/8	1/4			

请在常压980kPa (10kgf/cm<sup>2</sup>) 以下使用。

Order 订货范例

型号 — L

JTWF 12 — 150

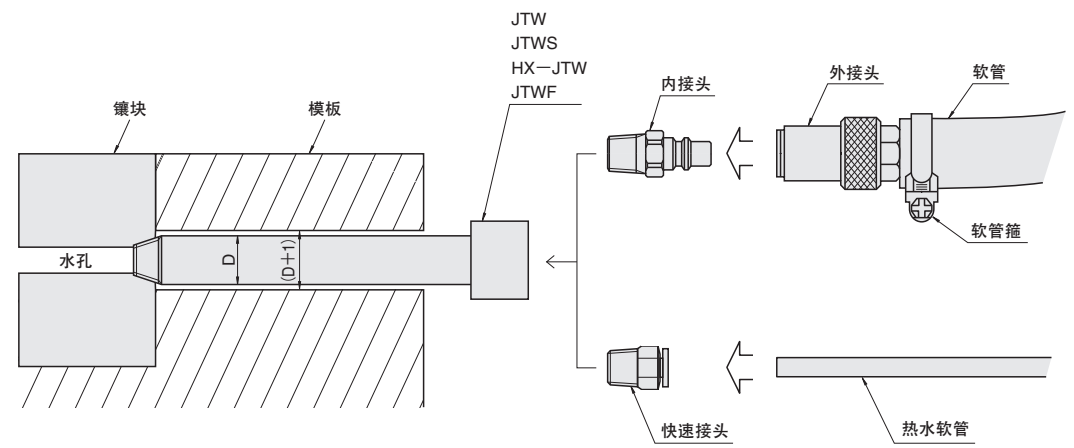
Delivery 交货期

库存品

隔日上海·广州发货 P.41 (17:00前订购的库存品可当日发货。)

数量 > 101时, 请另询交货期。

Example 使用范例



冷却関連部品②  
ジョイント・ホース・管内冷却

冷却相关零件②  
接头软管·横贯内部冷却