

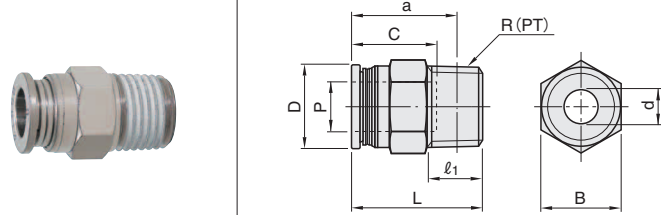
# 冷却水用快速接头

-整体式高温型(耐热99℃系列)-

# 冷却水用快速接头

-整体式高温型(耐热99℃系列)L型-

**M-KC** (外六角肩直接头)



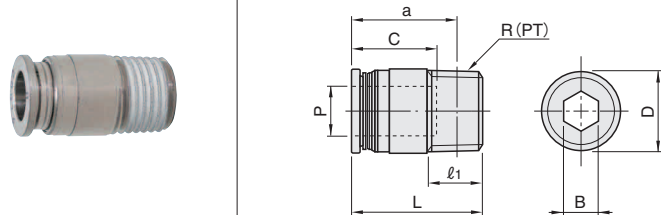
材质 主体:黄铜(C3604)+无电解镀锌  
开放环:黄铜(C3604)+无电解镀锌  
螺纹部分:黄铜(C3604)+无电解镀锌  
螺纹部JIS B 0203管用锥螺纹R(PT)  
※螺纹部分喷涂了耐热防漏材料。

① 使用时,请将冲击压力(由于冲击流等引起的瞬时性压力)控制在最高工作压力(300kPa)以下。  
② 请务必和衬管(P.1018)配套使用。

适用软管			软管插入部			D	d	L	a	B	l <sub>1</sub>	R(PT)	型号	
外径×内径	孔径P	深度C	Type	No.										
4×2.5	4	14.5	9.4	2.5	20.6	16.6	10	8	1/8	8	1/8	M-KC	4-01-1	
													6-01-1	
6×4	6	16.6	11.4	4	22.2	18.2	12	11	1/4	8	1/4	M-KC	6-02-1	
													8-01-1	
8×6	8	17.7	13.4	6	27.4	23.4	14	11	1/4	11	1/4	M-KC	8-02-1	
													10-01-1	
10×7.5	10	20	16.4	8	30.1	26.1	17	11	1/4	12	3/8	M-KC	10-02-1	
													10-03-1	
													12-02-1	
12×9	12	22.6	19.4	8.5	35.2	29.2	21	11	1/4	12	3/8	M-KC	12-03-1	
													9	31.2

①米思米不承诺此产品品牌。

**M-KOC** (内六角孔直接头)



材质 主体:黄铜(C3604)+无电解镀锌  
开放环:黄铜(C3604)+无电解镀锌  
螺纹部分:黄铜(C3604)+无电解镀锌  
螺纹部JIS B 0203管用锥螺纹R(PT)  
※螺纹部分喷涂了耐热防漏材料。

① 使用时,请将冲击压力(由于冲击流等引起的瞬时性压力)控制在最高工作压力(300kPa)以下。  
② 请务必和衬管(P.1018)配套使用。

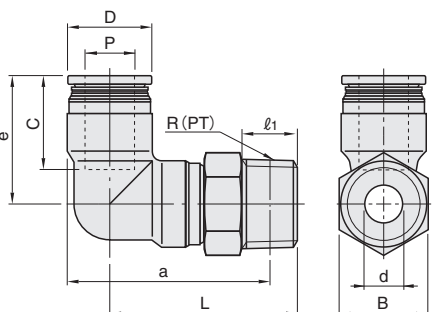
适用软管			软管插入部			D	L	a	B	l <sub>1</sub>	R(PT)	型号	
外径×内径	孔径P	深度C	Type	No.									
4×2.5	4	14.5	9.9	20.6	16.6	2.5	8	1/8	8	1/8	M-KOC	4-01-1	
												6-01-1	
6×4	6	16.6	11.9	22.2	18.2	4	11	1/4	8	1/4	M-KOC	8-01-1	
												8-02-1	
10×7.5	10	20	16.9	30.1	26.1	5	11	1/4	11	1/4	M-KOC	10-01-1	
												10-02-1	
												10-03-1	
12×9	12	22.6	20.8	31.2	24.9	8	12	3/8	12	3/8	M-KOC	12-03-1	

①米思米不承诺此产品品牌。

Order 型号  
订货范例 M-KC 8-01-1  
M-KOC 6-01-1

Delivery 库存品  
交货期 ① 隔日上海·广州发货 P.41  
(17:00前订购的库存品可当日发货。)  
② 数量>101时,请另询交货期。

**M-KL** (外六角肩L型接头)



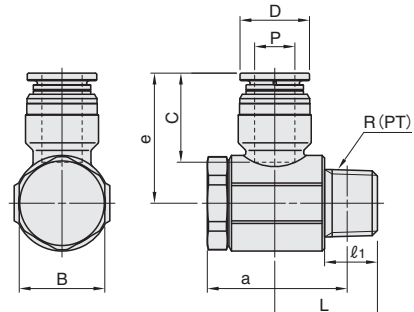
材质 主体:黄铜(C3604)+无电解镀锌  
开放环:黄铜(C3604)+无电解镀锌  
螺纹部分:黄铜(C3604)+无电解镀锌  
螺纹部JIS B 0203管用锥螺纹R(PT)  
※螺纹部分喷涂了耐热防漏材料。

① 使用时,请将冲击压力(由于冲击流等引起的瞬时性压力)控制在最高工作压力(300kPa)以下。  
② 请务必和衬管(P.1018)配套使用。

适用软管			软管插入部			D	d	L	a	e	B	l <sub>1</sub>	R(PT)	型号	
外径×内径	孔径P	深度C	Type	No.											
4×2.5	4	14.5	10.5	2.5	22.8	24.1	17.6	10	8	1/8	8	1/8	M-KL	4-01-1	
														6-01-1	
6×4	6	16.5	12.5	4	25	27.3	20.1	12	11	1/4	8	1/4	M-KL	8-01-1	
														8-02-1	
8×6	8	17.7	14.5	6	28	31.3	22.3	14	8	1/8	11	1/4	M-KL	10-01-1	
														10-02-1	
														10-03-1	
10×7.5	10	20	18.5	8	35.5	38.7	26.1	17	11	1/4	12	3/8	M-KL	12-02-1	
														12-03-1	
														12-01-1	
12×9	12	22.6	21.5	9	37.5	42.2	29.7	21	11	1/4	12	3/8	M-KL	12-02-1	
														12-03-1	

①米思米不承诺此产品品牌。

**M-KH** (外六角肩L型短接头)



材质 主体:黄铜(C3604)+无电解镀锌  
开放环:黄铜(C3604)+无电解镀锌  
螺纹部分:黄铜(C3604)+无电解镀锌  
螺纹部JIS B 0203管用锥螺纹R(PT)  
※螺纹部分喷涂了耐热防漏材料。

① 使用时,请将冲击压力(由于冲击流等引起的瞬时性压力)控制在最高工作压力(300kPa)以下。  
② 请务必和衬管(P.1018)配套使用。

适用软管			软管插入部			D	外六角对边B	L	a	e	l <sub>1</sub>	R(PT)	型号	
外径×内径	孔径P	深度C	Type	No.										
6×4	6	16.5	12.5	14	15.6	23.8	23.2	8	1/8	8	1/8	M-KH	6-01-1	
													8-01-1	
8×6	8	17.7	14.5	17	20.4	28.3	25.9	11	1/4	11	1/4	M-KH	8-02-1	
													10-02-1	
10×7.5	10	20	18.5	17	20.4	28.3	28	11	1/4	12	3/8	M-KH	12-03-1	

①米思米不承诺此产品品牌。

Order 型号  
订货范例 M-KL 4-01-1  
M-KH 6-01-1

Delivery 库存品  
交货期 ① 隔日上海·广州发货 P.41  
(17:00前订购的库存品可当日发货。)  
② 数量>101时,请另询交货期。