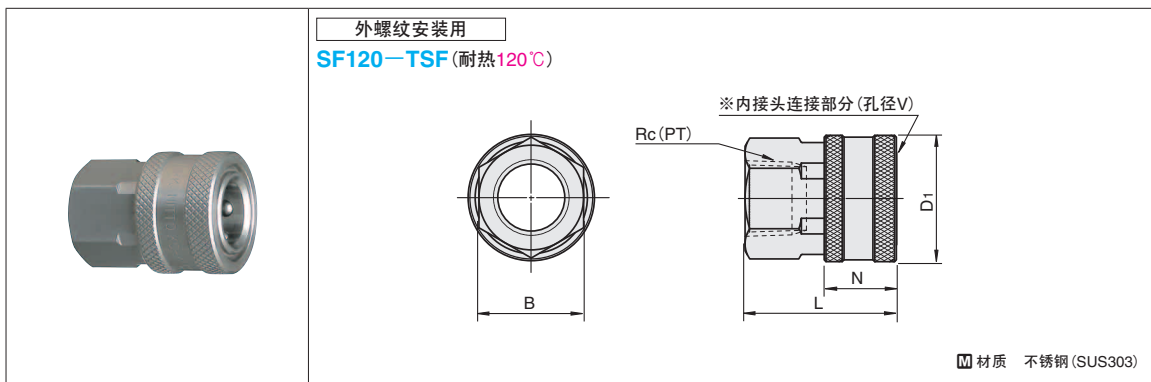


无自封阀 大流量不锈钢冷却水用接头

— 外接头 · 内接头 —

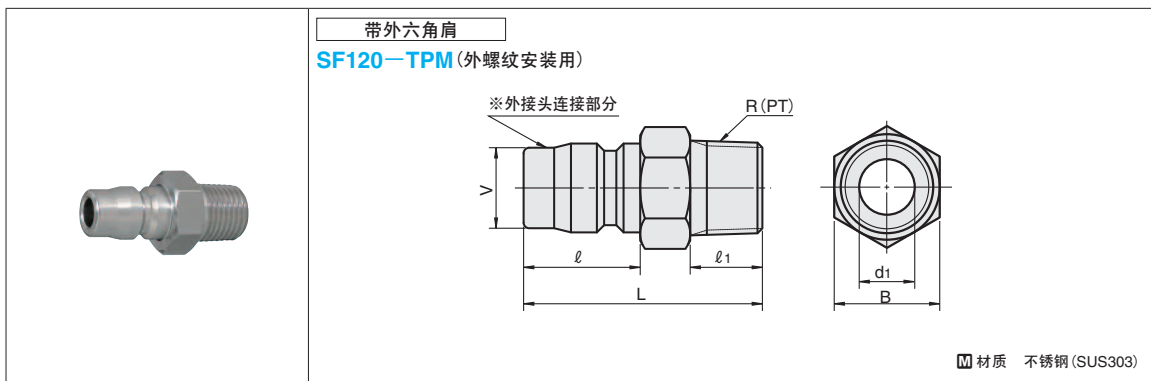
液压接头

— 外接头 · 内接头 —



适用内接头	内接头连接部分			L	六角对边 B	锥度内螺纹 Rc(PT)	型号	
	孔径 V	N	D1				Type	No.
前端直径V=11	11	17	24	32	19	1/4	SF120-TSF (不锈钢)	2
前端直径V=14	14	17.5	28	35	23	3/8		3
前端直径V=19	19	20	35	42	29	1/2		4

- ④ 也可适用于 P.980的内接头。
- ④ 内、外接头对应速查表 P.970
- ④ 外接头、内接头概要 P.967 · 968 · 1403~1406
- ④ 请在常压980kPa (10kgf/cm²) 以下使用。
- ④ 由于冷却用接头不带自封阀，故不能自动使水通、断。请在确认水温、水压后再进行外接头的拆卸。
- ④ 米思米不承诺此产品品牌。

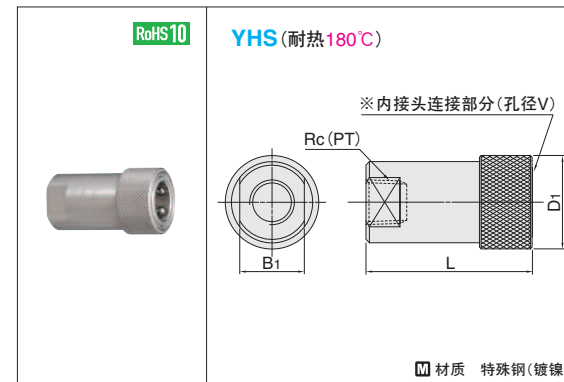


适用外接头	外接头连接部分		内径 d1	L	六角对边 B	锥度外螺纹 R(PT)	l1	型号	
	V	ℓ						Type	No.
前端直径V=11	11	18	6.5	38	17	1/4	13	SF120-TPM (不锈钢)	2
前端直径V=14	14	21	10	43	19	3/8	13		3
前端直径V=19	19	24	13	52	22	1/2	17		4

- ④ 也可适用于 P.980的外接头。
- ④ 内、外接头对应速查表 P.970
- ④ 外接头、内接头概要 P.967 · 968 · 1403~1406
- ④ 请在常压980kPa (10kgf/cm²) 以下使用。
- ④ 由于冷却用接头不带自封阀，故不能自动使水通、断。请在确认水温、水压后再进行外接头的拆卸。
- ④ 米思米不承诺此产品品牌。

Order 订货范例 **型号 SF120-TPM 3**

Delivery 交货期 **5 天发货**
 ④ 上海·广州发货
 ④ 数量 > 51时，请另询交货期。



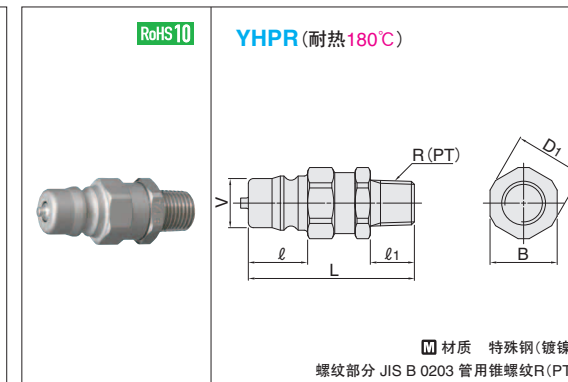
适用内接头	内接头连接部分		L	B1	锥度内螺纹 Rc(PT)	型号	
	V	D1				Type	No.
前端直径V=14.5	14.5	27.5	49	19	1/4	YHS	2
前端直径V=18.5	18.5	33	60	23	3/8		3

- ④ 适用内接头：米思米液压接头 日东接头 □HP-R(例：2HP-R)
- ④ 米思米不承诺此产品品牌。

Order 订货范例 **型号 YHS 2 YHPR 3**

■特点

- 接头主体采用经过热处理的特殊钢。
- 耐冲击性能极强。
- 采用阀门式结构，压力损失低，特别适合大流量要求的液压用途。
- 内、外接头均内置自动开闭的阀，可防止分离时流体流出。

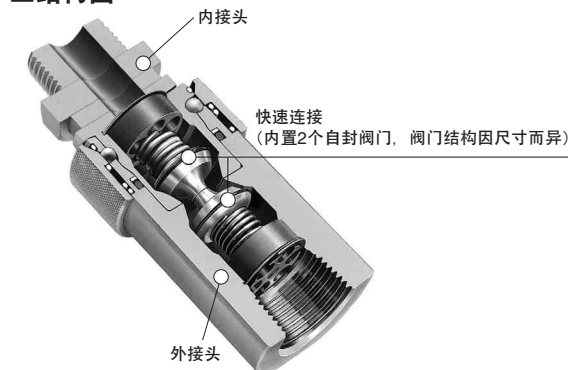


适用外接头	外接头连接部分		L	D1	B	锥度外螺纹 R(PT)	l1	型号	
	V	ℓ						Type	No.
前端直径V=14.5	14.5	17.5	49	21	19	1/4	17.5	YHPR	2
前端直径V=18.5	18.5	22.5	55.5	25	23	3/8	22.5		3

- ④ 适用外接头：米思米液压接头 日东接头 □HS(例：2HS)
- ④ 米思米不承诺此产品品牌。

Delivery 交货期 **5 天发货**
 ④ 上海·广州发货
 ④ 数量 > 51时，请另询交货期。

■结构图



■规格

型号	Type No.	YHS · YHPR	
		2	3
螺纹规格		1/4	3/8
最高压力	MPa (kgf/cm ²)	20.6 [210]	
适用温度范围	°C	-20~180	
最小截面积	mm ²	21	37
持续流通时的空气混入量	ml	0.7	1.9
容许紧固扭矩	N·m (kgf·cm)	28 (286)	45 (459)

■使用注意事项

- 紧固时请勿超过最大紧固扭矩。
- 请在适用温度范围内使用。
- 请勿用于液压油以外的液体。
- 为了防止液压油飞溅引起的负伤或灼伤，请务必确认油压降为0，且等油温降至30°C后，再进行外接头的装、拆作业。

■液体流动方向

