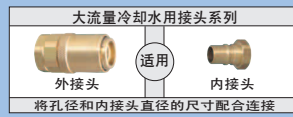
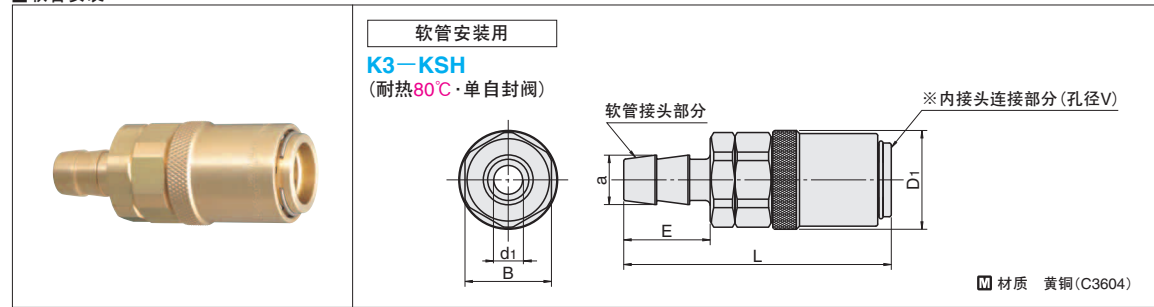


# 大流量冷却水用接头

— 外接头 · 内接头 —



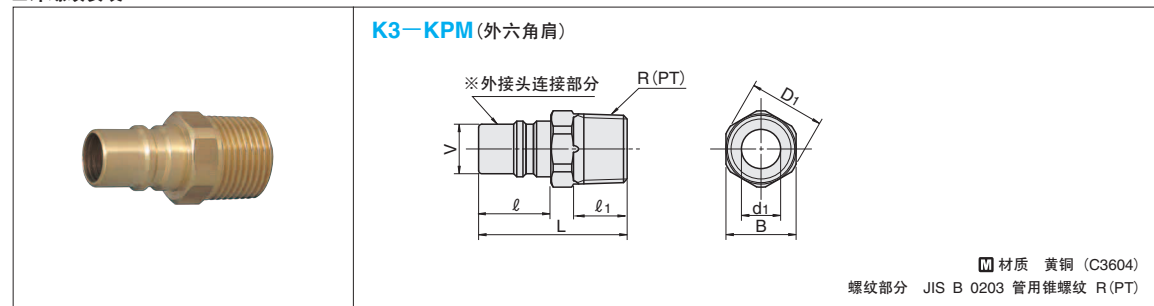
## 软管安装



适用内接头	内接头连接部分		L	内径 d1	B	软管接头部分		型号	
	孔径V	D1				a	E	Type	No.
前端直径V=11.5	11.5	24	65	7	21	12	21	软管安装用 K3-KSH	3
			67	10	21	15	21		4

- 适用内接头: 米思米大流量冷却水用接头 K3-KPM(例: K3-KPM2) 下述  
日东大流量冷却水用接头 K3-□□PM(例: K3-03PM)
- 内、外接头对应速查表 P.970 内、外接头概要 P.967·968·1403~1406
- K3-KSH的适用内接头孔径V=11.5。
- 大流量冷却水用接头系列不适用于普通的冷却水用接头系列。
- 米思米不承诺此产品品牌。

## 外螺纹安装



适用外接头	外接头连接部分		L	D1	B	内径 d1	内六角孔 φd	锥度外螺纹 R(PT)	l1	型号	
	V	l								Type	No.
孔径V=11.5	11.5	17.5	36	15.5	14	9	—	1/4	13	K3-KPM (外六角肩)	2
			36	18.5	17			3/8	13		3

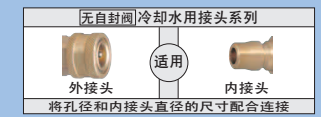
- 适用内接头: 米思米大流量冷却水用接头 K3-KSH(例: K3-KSH3) 上述  
日东大流量冷却水用接头 K3-□□SH(例: K3-03SH)
- 内、外接头对应速查表 P.970 内、外接头概要 P.967·968·1403~1406
- K3-KPM的适用外接头孔径V=11.5。
- 大流量冷却水用接头系列不适用于普通的冷却水用接头系列。
- 米思米不承诺此产品品牌。

Order 订货范例 **型号**  
K3-KSH 3

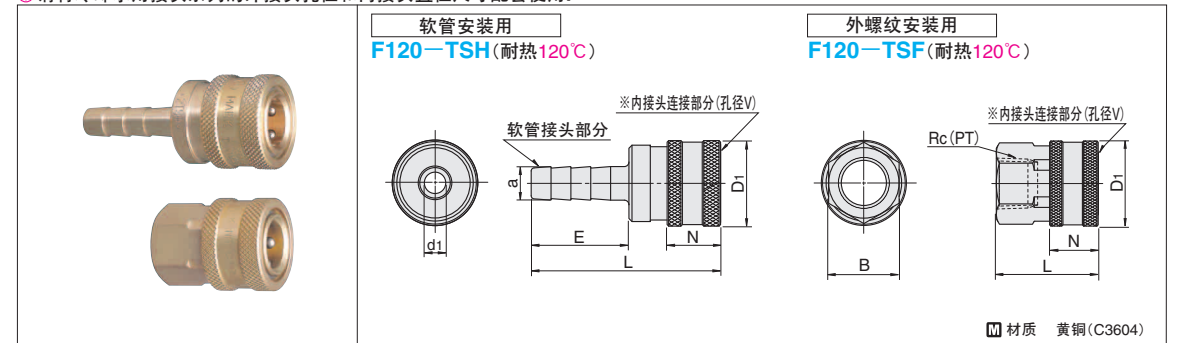
Delivery 交货期 **5** 天发货  
上海·广州发货  
数量>51时, 请另询交货期。

# 无自封阀 大流量冷却水用接头

— 外接头 · 内接头 —

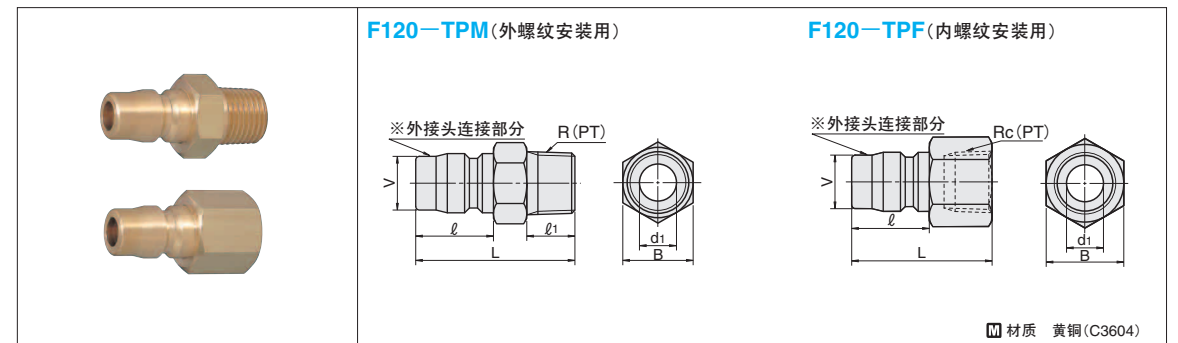


请将冷却水用接头系列的外接头孔径和内接头直径尺寸配套使用。



适用内接头	内接头连接部分			F120-TSH				F120-TSF			型号	
	孔径V	N	D1	L	内径 d1	软管接头部分 a	E	L	B	锥度内螺纹 Rc(PT)	Type	No.
前端直径V=11	11	17	24	55	5	8	29	32	19	1/4	软管安装用 F120-TSH 外螺纹安装用 F120-TSF	2
前端直径V=14	14	17.5	28	62	7	11	32	35	23	3/8		3
前端直径V=19	19	20	35	74	10	15	39	42	29	1/2		4

- 适用内接头: 米思米冷却水用接头 F120-TPM(例: F120-TPM2)·F120-TPF 下述  
日东接头 □TPM(例: 3TPM)·□TPF·□TPH
- 内、外接头对应速查表 P.970 内、外接头概要 P.967·968·1403~1406
- 由于冷却水用接头不带自封阀, 故不能自动使水通、断。请在确认水温、水压后再进行外接头的拆卸。
- 米思米不承诺此产品品牌。



适用外接头	外接头连接部分		内径 d1	F120-TPM			F120-TPF			型号		
	V	l		L	B	锥度外螺纹 R(PT)	l1	L	B	锥度内螺纹 Rc(PT)	Type	No.
前端直径V=11	11	18	6.5	38	17	1/4	13	34	17	1/4	F120-TPM (外螺纹安装用) F120-TPF (内螺纹安装用)	2
前端直径V=14	14	21	10	43	19	3/8	13	38	21	3/8		3
前端直径V=19	19	24	13	52	22	1/2	17	45	29	1/2		4

- 适用外接头: 米思米冷却水用接头 F120-TSH(例: F120-TSH3)·F120-TSF 上述  
日东接头 □TSH(例: 3TSH)·□TSF·□TSM
- 内、外接头对应速查表 P.970 内、外接头概要 P.967·968·1403~1406
- 由于冷却水用接头不带自封阀, 故不能自动使水通、断。请在确认水温、水压后再进行外接头的拆卸。
- 米思米不承诺此产品品牌。

Order 订货范例 **型号**  
F120-TSH 2  
F120-TPM 2

Delivery 交货期 **5** 天发货  
•F120-TSF·F120-TPM 库存品  
•F120-TSH·F120-TPF  
隔日上海·广州发货 P.41 (17:00前订购的库存品可当日发货。)  
数量>51时, 请另询交货期。

冷却相关零件  
接头·快速接头 ①