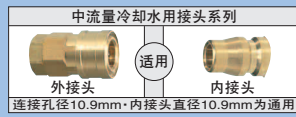
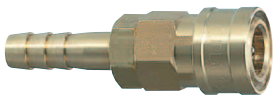
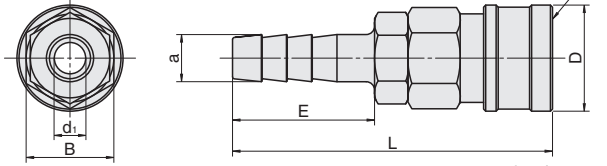

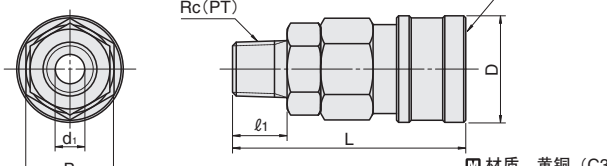

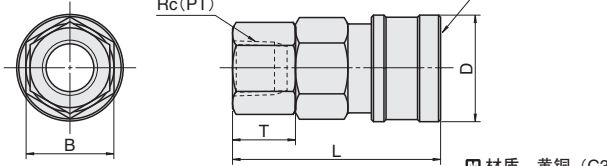


冷却水配管用ハイカブラーソケットー  
**中流量冷却水用接头**  
 —外接头—



<p>RoHS10</p> 	<p>软管安装用                  适用于P.977~978的内接头</p> <p><b>KHSH</b> (耐热80°C·单自封阀)  <b>F120-KHSH</b> (耐热120°C·单自封阀)</p>  <p>※内接头连接部分(孔径V)</p> <p>材质 黄铜 (C3604)</p>
<p>RoHS10</p>  <p>⊕F120-KHSM不适用于RoHS。</p>	<p>内螺纹安装用                  适用于P.977~978的内接头</p> <p><b>KHSM</b> (耐热80°C·单自封阀)  <b>F120-KHSM</b> (耐热120°C·单自封阀)</p>  <p>※内接头连接部分(孔径V)</p> <p>材质 黄铜 (C3604)                  螺纹部分 JIS B 0203 管用锥螺纹Rc(PT)</p>
<p>RoHS10</p> 	<p>外螺纹安装用</p> <p><b>KHSF</b> (耐热80°C·单自封阀)  <b>F120-KHSF</b> (耐热120°C·单自封阀)</p>  <p>※内接头连接部分(孔径V)</p> <p>材质 黄铜 (C3604)                  螺纹部分 JIS B 0203 管用锥螺纹Rc(PT)</p>

适用内接头	内接头连接部分		L	内径 d1	B	软管安装部分		锥度外螺纹 R(PT)	ℓ1	锥度内螺纹 Rc(PT)	T	型号	
	孔径 V	D				a	E					Type	No.
中流量接头系列 内接头前端直径 V=10.9	10.9	25.4	72.5	5	21	9	30	—	—	—	—	软管安装用	2
			76.5	7.5		11.3	34	—	—	—	—	<b>KHSH</b> <b>F120-KHSH</b>	3
			55.5	7		—	—	1/4	13	—	—	内螺纹安装用	2
			56.5	8		—	—	3/8	14	—	—	<b>KHSM</b> <b>F120-KHSM</b>	3
			49.5	—		—	—	—	—	1/4	13	外螺纹安装用	2
												<b>KHSF</b> <b>F120-KHSF</b>	2

⊕适用内接头：米思米冷却水用接头 KHPM(例：KHPM2)·JPLH·JPL·LJPL·LJPLH·KHPH·KHPF·JPHL·JPHLM P.977·978  
 日东冷却水用接头 □□PM(例：20PM)·□□PH(例：20PH)·□□PF(例：20PF)

⊕内、外接头对应速查表 P.969 ⊕内、外接头概要 P.967·968·1403~1406

⊕将内接头嵌入模具安装后使用上面的外接头时，外接头可能无法拆下。 ⊕米思米不承诺此产品品牌。

Order 订货范例  
 型号 **KHSH 3**

Delivery 交货期  
 库存品  
 ⊕隔日上海·广州发货 P.41  
 (17:00前订购的库存品可当日发货。)  
 ⊕数量>101时，请另询交货期。

■使用时的注意事项

- 在最大紧固扭矩以下的范围内进行紧固。
- 超出使用温度时，切勿使用。
- 不要用于冷却水以外的场合。
- 与软管连接时，请使用适合外接头的软管、管箍。

■关于中流量冷却水用接头系列的内接头 (KHPM·JPLH·SUS-JPLH·JPL·LJPL·LJPLH)

KHPM·JPLH·SUS-JPLH·JPL·LJPL·LJPLH因结构上的原因，不适合嵌入模具沉孔的安装方法，需安装在模具外侧使用。(因为装卸外接头时，需要拉拔外接头前端，必须预留装卸时手能完全进入的足够的操作空间。)

冷却関連部品①  
 カラ・ワンタッチ継手

冷却相关零件①  
 接头·快速接头