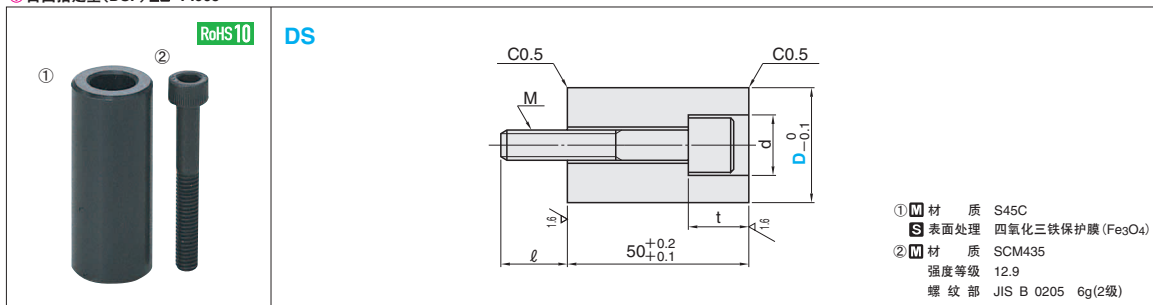


ディスタンスペーサ 垫模块

自由指定型(DSF) P.905



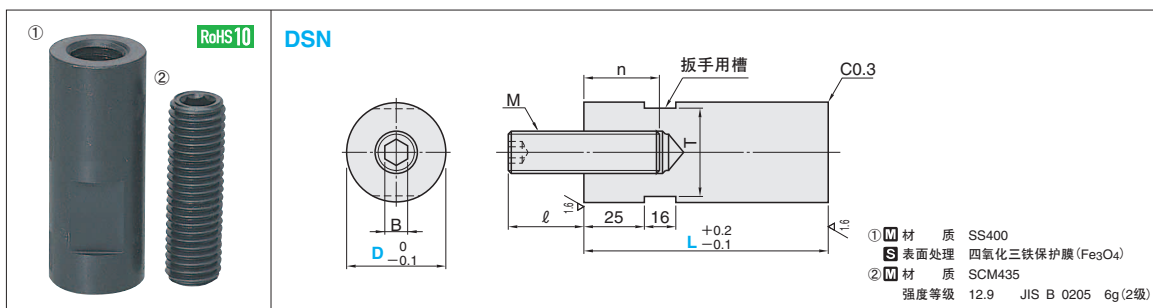
d	t	l	M×Pitch (粗牙螺纹)	型号	
				Type	D
11	13	8	M 6×1.0	DS	19
					20
					24
14	15	15	M 8×1.25	DS	25
					29
					32
					38
17	18	18	M10×1.5		38

Order 订货范例
型号 DS 38

Example 使用范例

Delivery 交货期
库存品
隔日上海·广州发货 P.41
(17:00前订购的库存品可当日发货。)
数量>101时, 请另询交货期。

可作为模具放置到地面上时的垫脚, 用于保护冷却管路用内接头和冷却管路用管接头等装置。冷却管路用内接头、冷却管路用管接头规格 P.971~



M (粗牙螺纹)	T	l	n	B	型号		L
					Type	D	
M12	17	20	20	6	DSN	20	50
M16	22	25	25	8		25	
M20	29	30	30	10		32	
M20	32	30	30	10		38	

Order 订货范例
型号 DSN 25 - L 100

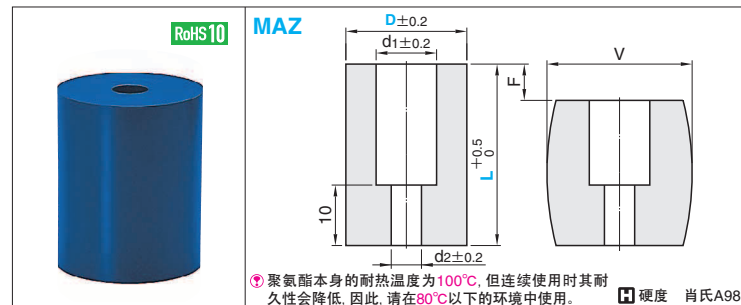
Alterations 追加加工
型号 DSN 20 - LC65

Delivery 交货期
5 天发货
上海·广州发货
数量>100时, 请另询交货期。

7 天发货
上海·广州发货
数量>100时, 请另询交货期。

Alteration	Code	Spec.
	LC	全长按指定尺寸切断。 LC尺寸指定单位5mm 50<LC<100

ウレタンスプリング/プッシャーピン 聚氨酯弹簧/顶出杆



F=L×10%		F=L×15%		F=L×20%		V	D	d1	d2	安装 螺栓	L	型号		
F mm	负载 N (kgf)	F mm	负载 N (kgf)	F mm	负载 N (kgf)							Type	D - L	
2.0	3207	3.0	3854	4.0	4540	23.9	20			M6	20	MAZ 20 - 20		
2.5	[327]	3.7	[393]	5.0	[463]							25	25	
3.0		4.5		6.0								30	30	
2.5		3.7		5.0		29.9	25	11	7	M8	25	MAZ 25 - 25		
3.0	5894	4.5	7090	6.0	8306							30	30	
3.5	[601]	5.2	[723]	7.0	[847]							35	35	
4.0		6.0		8.0								40	40	
3.0		4.5		6.0		36	30	14	9	M8	30	MAZ 30 - 30		
3.5	[847]	5.2	[1015]	7.0	[1187]							35	35	
4.0		6.0		8.0								40	40	

● 负载 (kgf) = 负载N × 0.101972

Order 订货范例
型号 MAZ 20-30

Delivery 交货期
7 天发货
上海·广州发货
数量>401时, 请另询交货期。

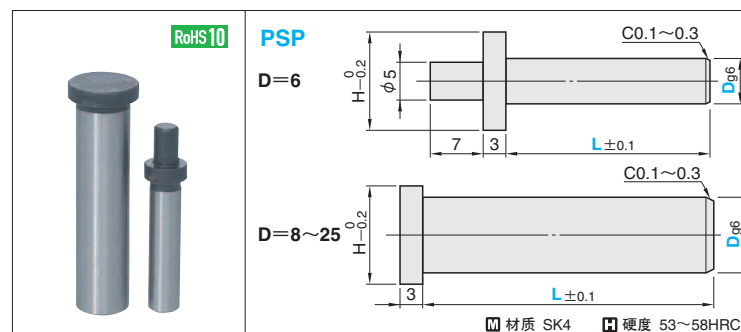
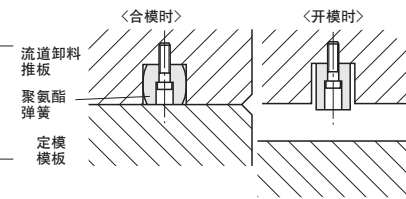
特性值

项目	单位	特性值
硬度	肖氏A	98
拉伸强度	MPa	47.9
延伸率	%	440
耐热温度	°C	100
溶解温度	°C	200

① 以上数值为参考数值, 非保证值。

Example 使用范例

适用于三板模的开模顺序控制场合。

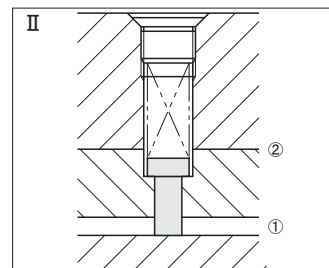
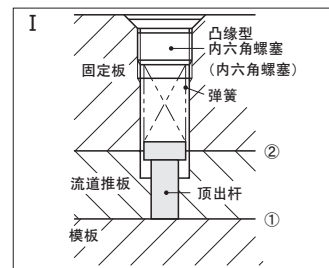


Order 订货范例
型号 PSP 8 - L 15

Delivery 交货期
7 天发货
上海·广州发货
数量>51时, 请另询交货期。

Dg6	H	型号		L 指定单位 1mm
		Type	D	
6	8	PSP	6	10 ~ 50
8	10		8	
10	13		10	
13	16		13	
16	19		16	
20	23	20	20 ~ 80	
25	28	25		

使用时的注意事项



① 适用于控制三板模的开模顺序, 请配合弹簧、凸缘型内六角螺塞或内六角螺塞使用。
弹簧…………… P.1135~1162
凸缘型内六角螺塞…………… P.1115
内六角螺塞…………… P.1115

② 三板模开模时, 定模模板和流道推板之间(图示①)首先打开。为使②也顺利打开, 需选择合适的弹簧长度, 以推动顶出杆(如图 II 所示)。

弹簧、凸缘型内六角螺塞、内六角螺塞

顶出杆 D	H	弹簧外径		凸缘型 内六角螺塞	内六角螺塞
		矩形弹簧	圆线弹簧		
6	8	—	< 8	MSWZ 10	MSW 10
8	10	≤ 10	≤ 10	MSWZ 12*	MSW 12*
10	13	≤ 12.5	≤ 13	MSWZ 16*	MSW 16*
13	16	≤ 16	≤ 16	MSWZ 18*	MSW 18*
16	19	≤ 18	≤ 18	MSWZ 22*	MSW 22*
20	23	≤ 22	≤ 22	—	MSW 27*
25	28	≤ 27	≤ 27	—	MSW 30*

① 带“*”的螺塞为细牙型(节距1.5)。