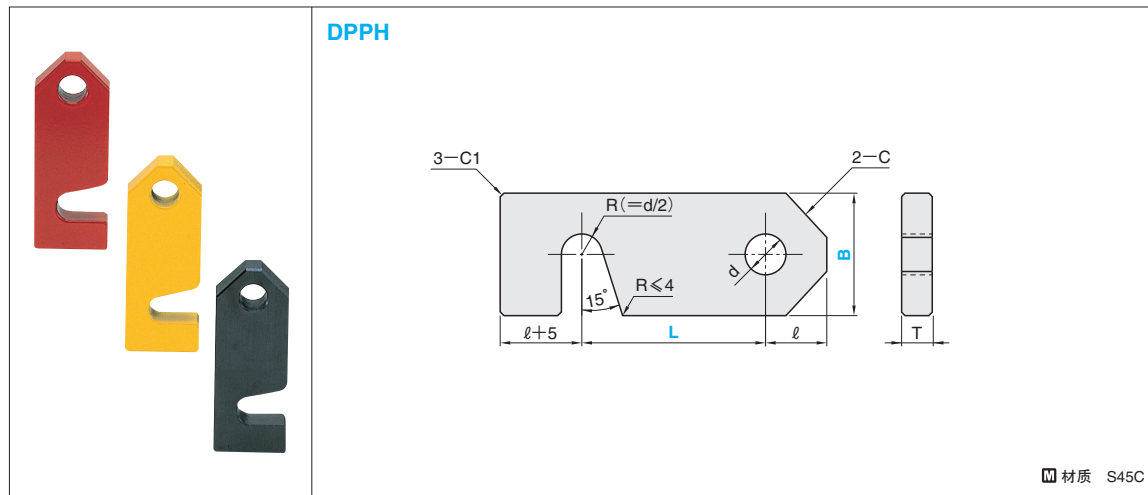


钩式锁模板

一切口标准型

钩式锁模板

一切口全长指定型



材质 S45C

T	d	l	C	型号		L	Color 安全色
				Type	B		
12	9	10	10	DPPH	25	30	R (红色) Y (黄色) N (黑色)
						40	
						50	
						60	
						70	
	14	15	15		38	80	
						90	
						100	
						60	
						90	
20	22	25	15	50	120		

安全色是一种简易喷漆，模具温度超过80°C可能会发生粘附现象，此时可用脱离剂清除。

Order 订货范围 **型号** - **L** - **Color**
DPPH 38 - 90 - R

Delivery 交货期 **5** 天发货
上海·广州发货
数量>101时，请另询交货期。

Example 使用范例 详见右页

关于安全色

- R (Red) (红)
- Y (Yellow) (黄)
- N (Normal) (黑)

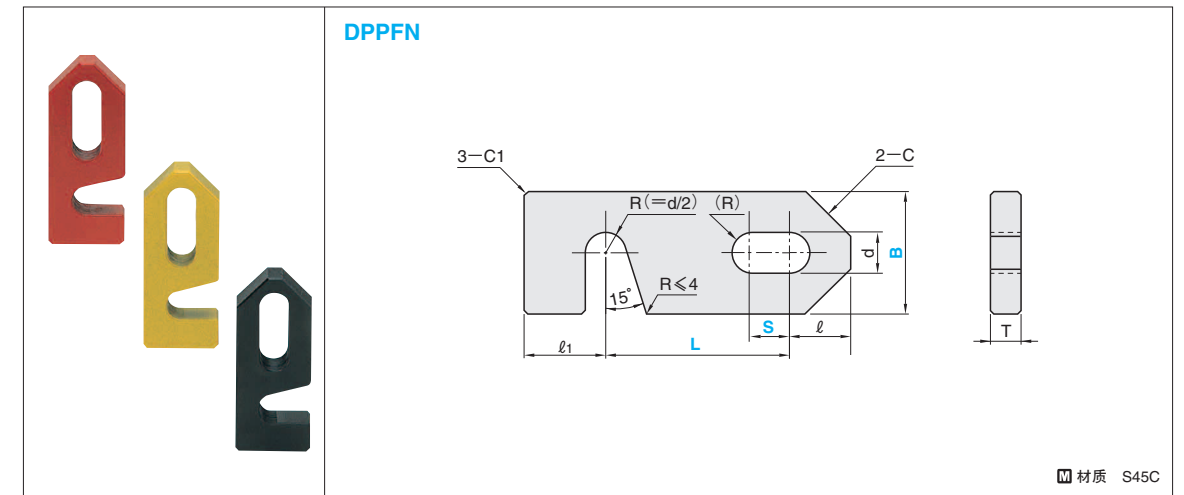
安全色是一种简易喷漆，模具温度超过80°C可能会发生粘附现象，此时可用脱离剂清除。

喷漆样本



○颜色不匀示例 ○喷漆不匀示例

※采用简易喷漆时，局部会产生颜色或喷漆不匀。



材质 S45C

T	d	l	l1	C	型号		指定单位1mm		Color 安全色	
					Type	B	L	S		
12	9	10	15	10	DPPFN	25	30 ≤ L ≤ 95	0 ≤ S ≤ L - 18	R (红色) Y (黄色) N (黑色)	
12	14	15	20	15			50 ≤ L ≤ 115	0 ≤ S ≤ L - 28		
20	22	25	30	15			50	60 ≤ L ≤ 145		0 ≤ S ≤ L - 44

S=0时，为圆孔。

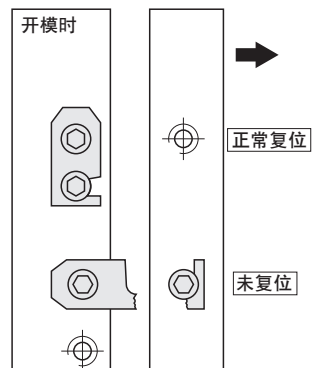
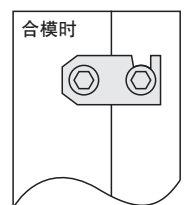
安全色是一种简易喷漆，模具温度超过80°C可能会发生粘附现象，此时可用脱离剂清除。

Order 订货范围 **型号** - **L** - **S** - **Color**
DPPFN 25 - 80 - S20 - Y

Delivery 交货期 **9** 天发货
上海·广州发货
数量>101时，请另询交货期。

Example 使用范例

模具保管或运输时使用。



模具打开时，若忘记复位锁模板，其前端的钩状部首先拉断损坏，从而保证模板和螺栓不受损坏。

开模控制零件