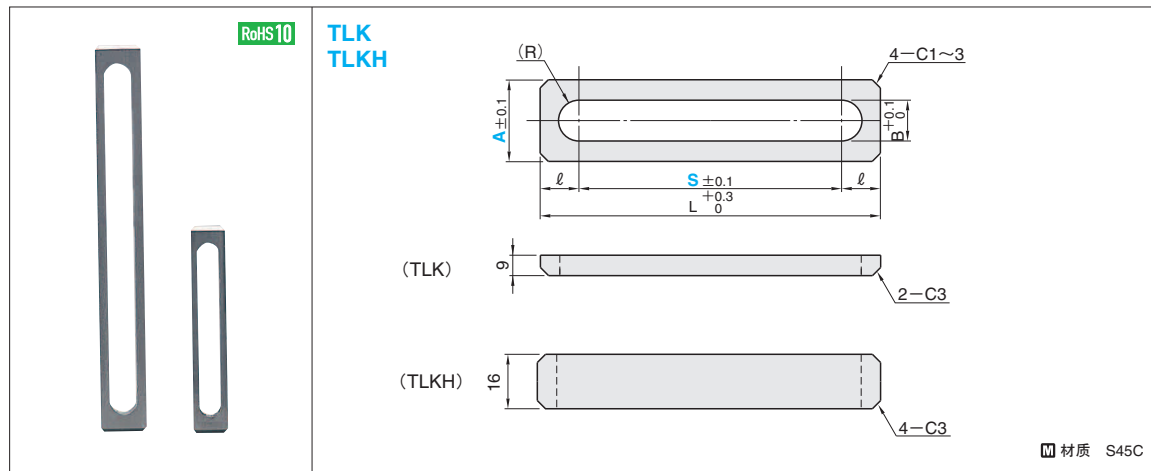


定距拉板

- 长行程型 -



B	l	L	型号		S 指定单位5mm
			Type	A	
11	14.5	29+S	TLK TLKH	19	50~230
14	17	34+S		25	50~270
17	18.5	37+S		32	80~350
21	20.5	41+S		38	100~400

Order 订货范例: 型号 TLK 25 - S 100

Delivery 交货期: 5 天发货
 上海·广州发货
 数量≥21时, 请另询交货期。

Alterations 追加加工: 型号 TLK 25 - (SC) 97

Alteration	Code	Spec.										
	SC	SC尺寸指定单位1mm <table border="1"> <thead> <tr> <th>型号</th> <th>SC指定范围</th> </tr> </thead> <tbody> <tr> <td>TLK/TLKH19</td> <td>50 < SC < 230</td> </tr> <tr> <td>TLK/TLKH25</td> <td>50 < SC < 270</td> </tr> <tr> <td>TLK/TLKH32</td> <td>80 < SC < 350</td> </tr> <tr> <td>TLK/TLKH38</td> <td>100 < SC < 400</td> </tr> </tbody> </table>	型号	SC指定范围	TLK/TLKH19	50 < SC < 230	TLK/TLKH25	50 < SC < 270	TLK/TLKH32	80 < SC < 350	TLK/TLKH38	100 < SC < 400
型号	SC指定范围											
TLK/TLKH19	50 < SC < 230											
TLK/TLKH25	50 < SC < 270											
TLK/TLKH32	80 < SC < 350											
TLK/TLKH38	100 < SC < 400											

Example 使用范例

- 定距拉板的长行程型因不用螺栓固定, 合模时就成图1所示的状态。因此不仅行程可取大些, 模具高度也可缩短些。
- 固定定距拉板时, 若使用专用螺栓LKB、拉板挡圈LKR、LKT, 就能防止损坏事故的发生。
- 使用专用挡圈(LKT), 挡圈的肩部使拉板与模板有1mm间隙, 合模、开模时拉板与模板不直接接触。

图1 合模时

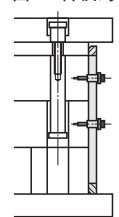
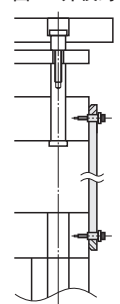
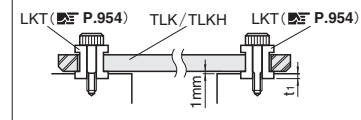


图2 开模时

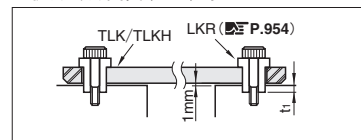


TLK·TLKH安装范例

- 使用专用挡圈(LKT)时: TLK时, t₁=2mm; TLKH时, t₁=3mm

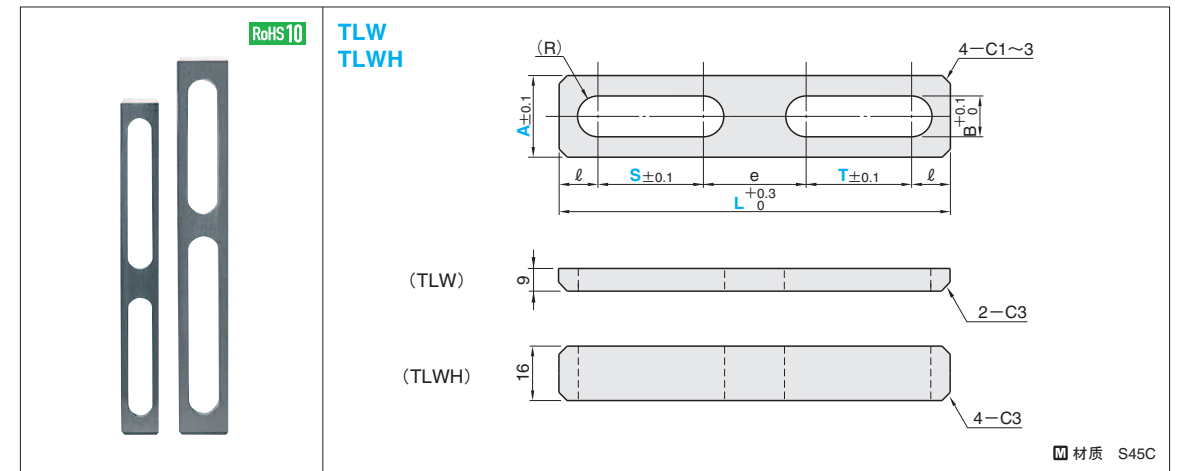


- 使用专用挡圈(LKR)时



定距拉板

- 行程调整型 -



B	l	型号		指定单位5mm			e min.
		Type	A	L	S	T	
11	15	TLW TLWH	19	100~320	15~130	40~140	25
14	17.5		25	115~335	15~135	40~140	25
17	18.5		32	140~385	25~140	50~180	28
21	20.5		38	150~410	25~150	50~185	34

L-2l-S-T ≥ e min.

Order 订货范例: 型号 TLWH 25 - L 260 - S 100 - T 100

Delivery 交货期: 7 天发货
 上海·广州发货
 数量≥21时, 请另询交货期。

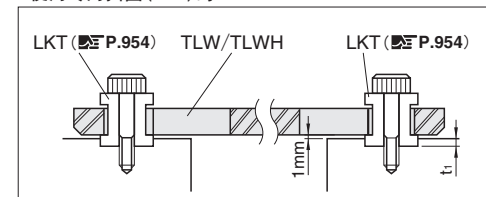
Alterations 追加加工: 型号 TLWH 25 - L 260 - (SC) 98 - (TC) 96

Alterations	Code	Spec.															
	SC	SC尺寸指定单位1mm L-2l-S(TC) ≥ e min. e min. 变更为右表的数值。 <table border="1"> <thead> <tr> <th>A</th> <th>e min.</th> <th>SC指定范围</th> </tr> </thead> <tbody> <tr> <td>19</td> <td>22</td> <td>15 < SC < 130</td> </tr> <tr> <td>25</td> <td>25</td> <td>15 < SC < 135</td> </tr> <tr> <td>32</td> <td>28</td> <td>25 < SC < 140</td> </tr> <tr> <td>38</td> <td>34</td> <td>25 < SC < 150</td> </tr> </tbody> </table>	A	e min.	SC指定范围	19	22	15 < SC < 130	25	25	15 < SC < 135	32	28	25 < SC < 140	38	34	25 < SC < 150
A	e min.	SC指定范围															
19	22	15 < SC < 130															
25	25	15 < SC < 135															
32	28	25 < SC < 140															
38	34	25 < SC < 150															
	TC	TC尺寸指定单位1mm L-2l-S(SC)-TC ≥ e min. e min. 变更为右表的数值。 <table border="1"> <thead> <tr> <th>A</th> <th>e min.</th> <th>TC指定范围</th> </tr> </thead> <tbody> <tr> <td>19</td> <td>22</td> <td>40 < TC < 140</td> </tr> <tr> <td>25</td> <td>25</td> <td>40 < TC < 140</td> </tr> <tr> <td>32</td> <td>28</td> <td>50 < TC < 180</td> </tr> <tr> <td>38</td> <td>34</td> <td>50 < TC < 185</td> </tr> </tbody> </table>	A	e min.	TC指定范围	19	22	40 < TC < 140	25	25	40 < TC < 140	32	28	50 < TC < 180	38	34	50 < TC < 185
A	e min.	TC指定范围															
19	22	40 < TC < 140															
25	25	40 < TC < 140															
32	28	50 < TC < 180															
38	34	50 < TC < 185															

Example 使用范例

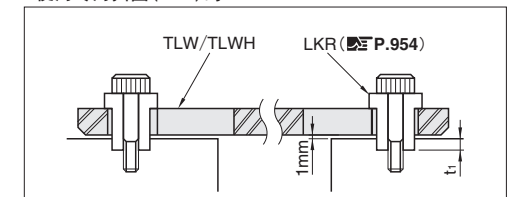
TLW·TLWH安装范例

- 使用专用挡圈(LKT)时



TLW时, t₁=2mm
 TLWH时, t₁=3mm

- 使用专用挡圈(LKR)时



TLW时, t₁=2mm
 TLWH时, t₁=3mm