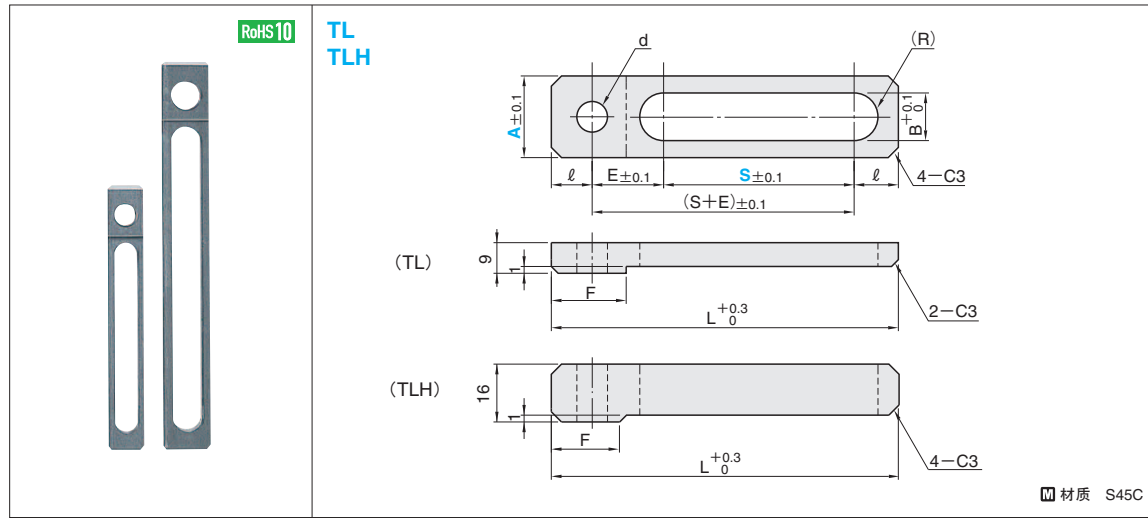


# 定距拉板

— 台阶型 —

# 定距拉板

— 平板型 —



B	F	E	ℓ	L	d	型号 Type	A	S 指定单位5mm
11	19	16	14.5	S+45	6.5	TL	19	50~170
14	25	20	17	S+54	8.5		25	50~200
17	32	30	18.5	S+67	10.5		32	80~200
21	38	30	20.5	S+71	12.5		38	100~200
11	24	20	14.5	S+49	10.5	TLH	19	50~270
14	28	23	17	S+57	13.5		25	50~270
17	32	30	18.5	S+67	16.5		32	80~300
21	38	33	20.5	S+74	20.5		38	100~350

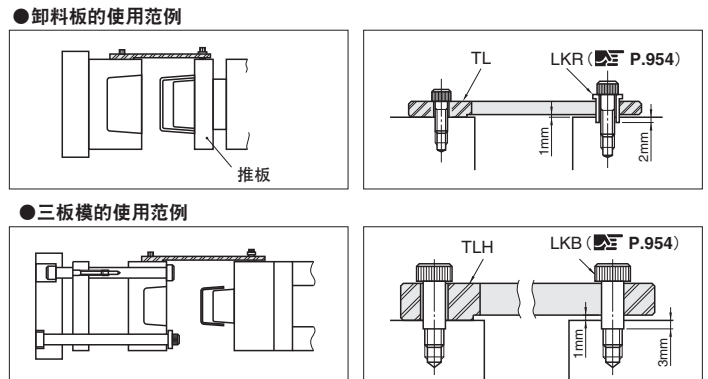
Alterations 追加加工  
 型号 (SC・BD)  
 TL 25 - 120 - BD  
 TLH 19 - SC116

Alterations	Code	Spec.										
	BD	将d尺寸(内六角螺栓孔)变更为专用螺栓・挡圈用。 Ⓢ 仅适用于TL ⓧ A=19不适用。 <table border="1"> <thead> <tr> <th>型号</th> <th>d</th> </tr> </thead> <tbody> <tr> <td>TL 25</td> <td>13.5</td> </tr> <tr> <td>TL 32</td> <td>16.5</td> </tr> <tr> <td>TL 38</td> <td>20.5</td> </tr> </tbody> </table>	型号	d	TL 25	13.5	TL 32	16.5	TL 38	20.5		
型号	d											
TL 25	13.5											
TL 32	16.5											
TL 38	20.5											
	SC	SC尺寸指定单位1mm Ⓢ 仅适用于TLH <table border="1"> <thead> <tr> <th>型号</th> <th>SC指定范围</th> </tr> </thead> <tbody> <tr> <td>TLH 19</td> <td>50&lt;SC&lt;270</td> </tr> <tr> <td>TLH 25</td> <td>50&lt;SC&lt;270</td> </tr> <tr> <td>TLH 32</td> <td>80&lt;SC&lt;300</td> </tr> <tr> <td>TLH 38</td> <td>100&lt;SC&lt;350</td> </tr> </tbody> </table>	型号	SC指定范围	TLH 19	50<SC<270	TLH 25	50<SC<270	TLH 32	80<SC<300	TLH 38	100<SC<350
型号	SC指定范围											
TLH 19	50<SC<270											
TLH 25	50<SC<270											
TLH 32	80<SC<300											
TLH 38	100<SC<350											

Order 订货范例  
 型号 - S  
 TL 25 - 120

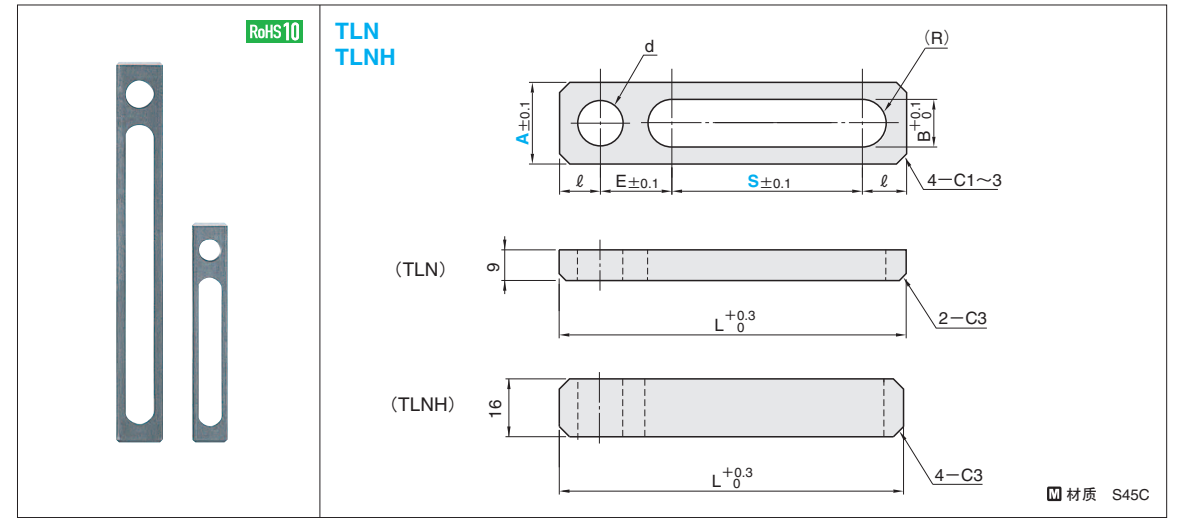
Delivery 交货期  
 TL 5 天发货  
 TLH 7 天发货  
 Ⓢ 上海・广州发货  
 Ⓢ 数量>21时, 请另询交货期。

Example 使用范例



■ TL安装范例  
 为防止定距拉板在开模时在模板上摩擦, 可选用TL时, 定距拉板与模板有1mm间隙。  
 为防止动模模板的螺栓损坏, 请使用定距拉板专用挡圈LKR和定距拉板专用螺栓LKB, 如图所示请在模板上加工2mm深的沉头孔。用此方法, 开模时来自定距拉板的冲击负荷由挡圈承受, 不用担心螺栓损坏。

■ TLH安装范例  
 为防止固定侧, 活动侧模板的螺栓损坏, 请用定距拉板专用螺栓LKB安装。  
 如图所示请在模板上加工3mm深的沉头孔。  
 来自定距拉板的冲击负荷由螺栓杆部承受, 不用担心螺栓损坏。



B	E	ℓ	L	d	型号 Type	A	S 指定单位5mm
11	20	14.5	S+49	10.5	TLN	19	50~170
14	23	17	S+57	13.5		25	50~200
17	30	18.5	S+67	16.5	TLNH	32	80~200
21	33	20.5	S+74	20.5		38	100~200

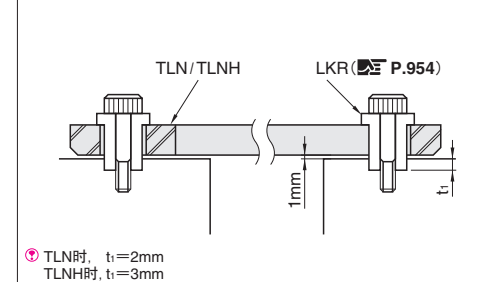
Alterations 追加加工  
 型号 (SC)  
 TLNH 25 - SC116

Alteration	Code	Spec.										
	SC	SC尺寸指定单位1mm Ⓢ 仅适用于TLNH <table border="1"> <thead> <tr> <th>型号</th> <th>SC指定范围</th> </tr> </thead> <tbody> <tr> <td>TLNH 19</td> <td>50&lt;SC&lt;270</td> </tr> <tr> <td>TLNH 25</td> <td>50&lt;SC&lt;270</td> </tr> <tr> <td>TLNH 32</td> <td>80&lt;SC&lt;300</td> </tr> <tr> <td>TLNH 38</td> <td>100&lt;SC&lt;350</td> </tr> </tbody> </table>	型号	SC指定范围	TLNH 19	50<SC<270	TLNH 25	50<SC<270	TLNH 32	80<SC<300	TLNH 38	100<SC<350
型号	SC指定范围											
TLNH 19	50<SC<270											
TLNH 25	50<SC<270											
TLNH 32	80<SC<300											
TLNH 38	100<SC<350											

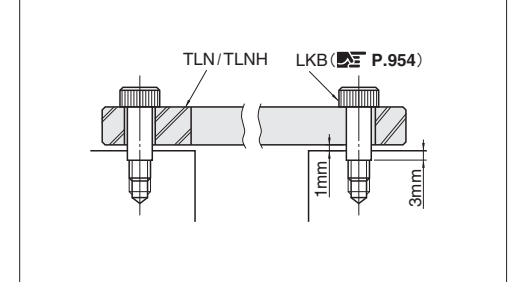
Order 订货范例  
 型号 - S  
 TLN 25 - 120

Delivery 交货期  
 5 天发货  
 Ⓢ 上海・广州发货  
 Ⓢ 数量>21时, 请另询交货期。

Example 使用范例  
 ■ TLN・TLNH安装范例  
 ●使用专用挡圈(LKR)时



●使用专用螺栓(LKB)时



●为防止动模模板的螺栓损坏, 请使用定距拉板专用挡圈LKR和定距拉板专用螺栓LKB, 如图所示请在模板上加工3mm深的沉头孔。  
 ●来自定距拉板的冲击负荷由螺栓杆部承受, 不用担心螺栓损坏。