

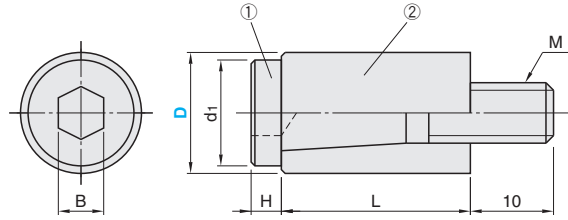


# 尼龙锁模器



RoHS10

PL



① 使用温度在80°C以下。

① 材质 SCM435  
② 材质 特殊尼龙

d1	M	B	L	H	型号	
					Type	D
8.5	5	4	18	3	PL (①+②) 组件	10
11.5	6	5	20	3.2		13
14	8	6	25	4		16
18	10	6	30	4		20

## ■尼龙锁模器PL用的锥型螺栓（单件）

型号	
Type	No.
PLB (① 锥型螺栓)	10
	13
	16
	20

## ■尼龙锁模器PL用的尼龙套管（单件）

型号	
Type	D
PLP (② 尼龙套)	10
	13
	16
	20

Order 订货范例

型号	
①+②组件	PL 13
①锥型螺栓	PLB 13
②尼龙套	PLP 13

Delivery 交货期

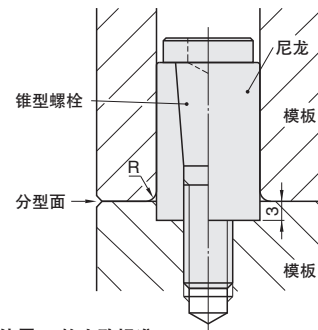
库存品

隔日上海·广州发货 P.41  
(17:00前订购的库存品可当日发货。)

数量>101时, 请另询交货期。

- ### ■特点
- 通过对锥型螺栓的锁紧, 能够调整模板与尼龙套管之间的摩擦力。
  - 采用特殊尼龙, 具有良好的耐磨损性和耐热性。尼龙套管本身的耐热温度为150°C, 但实际使用过程中, 因其不断受到锥型螺栓锁紧应力的作用, 会导致尼龙套管的耐用性降低, 故请在80°C以下使用。

- ### ■安装方法
- 将尼龙套埋入动模模板3mm左右处。
  - 将定模模板孔的内表面粗糙度精加工到  $\sqrt{1.6} \sim 0.2$ 。对模板面插入口进行倒圆角R加工。如果加工C倒角, 其耐用性则会降低。
  - 孔的尺寸公差参考: PL10时为H7铰孔, PL13、16、20时为H7铰孔 $\sim +0.1$ 为基准。
  - 如果使用专用衬套PLBS, 则可省去上述倒圆角R和抛光的工序。
  - 根据锥型螺栓的锁紧量来调整所需要的拉力。
  - 请勿使用润滑油。否则会减少摩擦力, 降低其原有功能。



### ●使用PL的大致标准

型号	使用数量	模具重量
PL10	4套	100kg以下
PL13	4套	250kg以下
PL16	4套	250kg以上
PL20	4套	300kg以上

①上表仅为参考数值, 具体情况会因模具安装孔的精度、加工状况、锥型螺栓锁紧度的不同而有所变化。

Order 订货范例

型号		
PACK	Type	D
20PACK (20支装)	PL	10 13 16 20

Delivery 交货期

库存品

隔日上海·广州发货 P.41  
(17:00前订购的库存品可当日发货。)



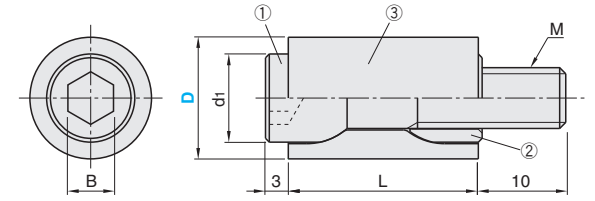
# 耐热型尼龙锁模器

—耐热120°C·耐损耗タイプ—  
—耐热120°C·耐磨损型—



RoHS10

PLH



① 使用温度在120°C以下

① 材质 SCM435  
② 材质 S45C  
③ 材质 特殊树脂

d1	M	B	L	型号	
				Type	D
7.6	5	4	17	PLH (①+②+③) 组件	10
9.6	6	5	20		13
11.6	8	6	25		16
14.6	10	6	30		20

## ■尼龙锁模器PLH用①专用螺栓+②衬环

型号	
Type	No.
PLHB (① + ② 专用螺栓 + 衬环)	10
	13
	16
	20

## ■尼龙锁模器 PLH 专用尼龙套（单体）

型号	
Type	D
PLHP (仅③ 尼龙套)	10
	13
	16
	20

Order 订货范例

型号	
①+②+③组件	PLH 13
①+②专用螺栓+衬环	PLHB 13
③尼龙套	PLHP 13

Delivery 交货期

库存品

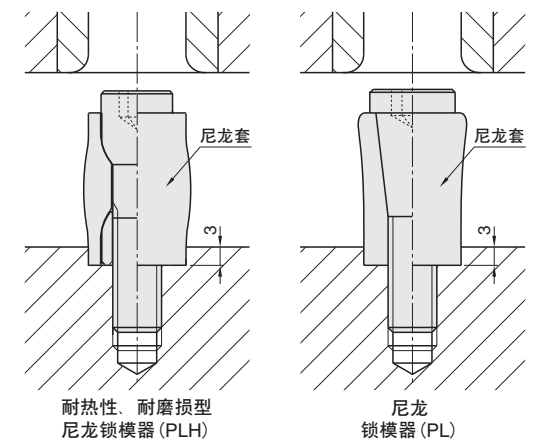
隔日上海·广州发货 P.41  
(17:00前订购的库存品可当日发货。)

数量>101时, 请另询交货期。

- ### ■特点
- 耐热性 …相对于尼龙套耐热温度为80°C的PL产品, PLH最高耐热温度可达120°C。
  - 耐磨性 …采用专用螺栓和衬环, 可对尼龙套上下方向均匀施力, 尼龙套在中心部平缓膨胀, 减少了摩擦粉末的产生。
  - 互换性 …对于使用PL产品的模具, 不作任何追加加工即可将其更换为PLH。
  - 使用标准 …各规格对应模具重量的使用数量标准与PL产品大致相同。

- ### ■安装方法
- 与PL产品相同。(详情请参照 P.929。)

- ### ■注意事项
- PLH为3件套结构。请按图示安装, 拧紧专用螺栓使尼龙套中心部平缓膨胀。(请将尼龙套的点浇口印痕置于图示中的下方安装。)
  - 受结构特性影响, 与PL产品相比, PLH专用螺栓所需紧固扭矩较低, 因此使用时需注意调整幅度, 建议单次紧固量控制在1/4圈以内。



Order 订货范例

型号		
PACK	Type	D
20PACK (20支装)	PLH	10 13 16 20

Delivery 交货期

库存品

隔日上海·广州发货 P.41  
(17:00前订购的库存品可当日发货。)