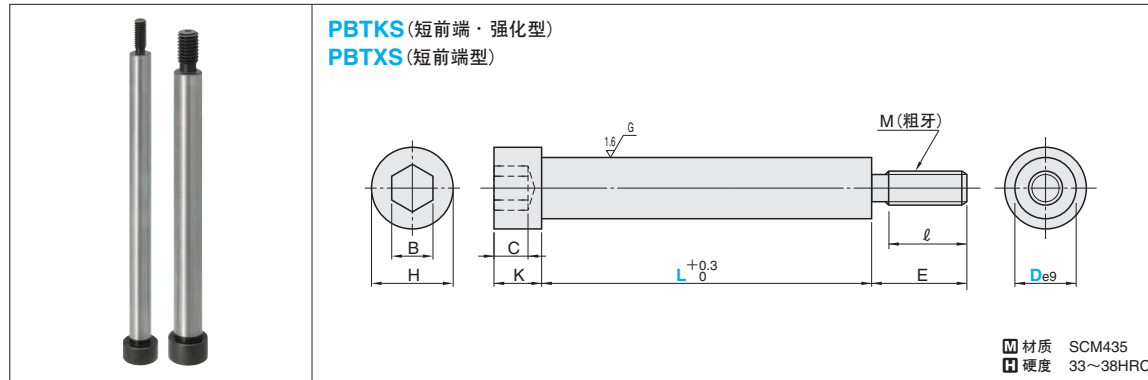


螺栓拉杆

— 外螺纹短前端型・短前端强化型 —

尼龙锁模器用加长杆

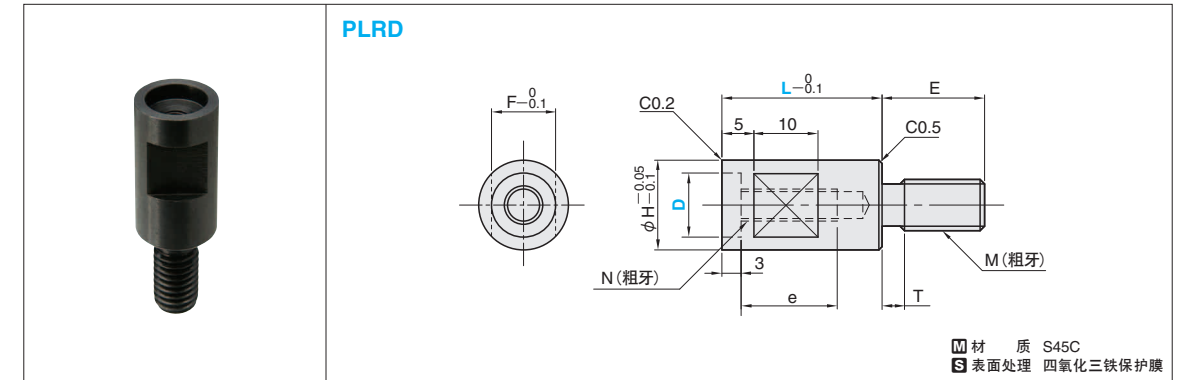


C	K		H	B	E		M		l (参考)		型号		L		
	PBTKS/PBTXS				PBTKS/PBTXS	PBTKS/PBTXS	PBTKS/PBTXS	PBTKS/PBTXS	Type	D					
4	8	16	6	15	M 8	M 6	12	12.5	10	100	110	120			
										130	140	150			
4	10	8	18	18	M10	M 8	14	15	13	100	110	120			
										130	140	150			
										160	170	180			
7	14	13	24	10	24	21	M12	M10	19	17	16	120			
												130		140	150
												160		170	180
												190		200	210
9	18	13	27	14	29	24	M16	M12	24	19	20	140			
												150			
												160		170	180
												190		200	210
10	19	18	33	17	34	30	M20	M16	28.5	24.5	25	170			
												180			
												200			
												220		240	
												260			

Order 订货范例
 型号 — L
PBTKS13 — 150

Delivery 交货期
7 天发货
 上海·广州发货
 数量 > 101 时, 请另询交货期。

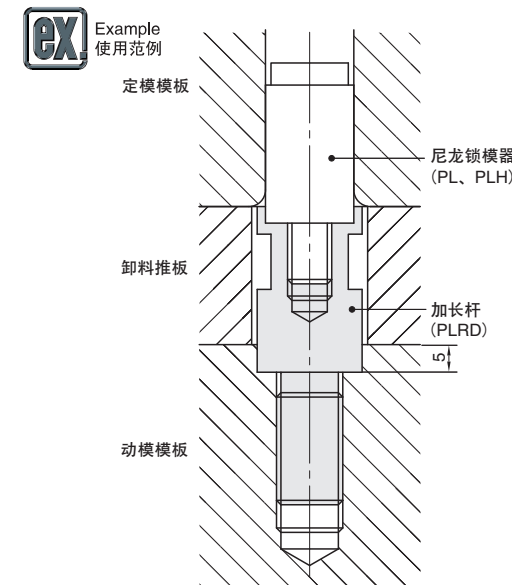
- 特点
- 通过缩短外螺纹长度, 可避免外螺纹部从模板中露出。
 - PBTXS 可与内螺纹型 PBTN 配套使用。



H	F	N	e	M	E	T (参考)	型号		L					
							Type	D	10	25	30	35	40	45
13	10	M 5	12	M 8	12	2	PLRD	D	10	25	30	35	40	45
16	12	M 6	12	M10	15	2			13	25	30	35	40	45
19	14	M 8	15	M12	18	3			16	30	35	40	45	50
23	19	M10	15	M16	20	3			20	30	35	40	45	50

Order 订货范例
 型号 — L
PLRD13 — 30

Delivery 交货期
5 天发货
 上海·广州发货
 数量 > 101 时, 请另询交货期。



- 特点
- 使用卸料推板时, 有时尼龙锁模器 PL、PLH 因高度所限, 无法进行开模控制, 使用加长杆后, 尼龙锁模器可实现正常的开模控制。
- 安装方法
- 为了使加长杆 PLRD 稳定工作, 请至少嵌入动模模板中 5mm。
 - 使用前请调整加长杆 PLRD, 使其不凸出卸料推板。
 - 卸料推板的孔径建议按加长杆 PLRD 的外径 (H+1) mm 为标准加工。

型開き制御部品

开模控制零件