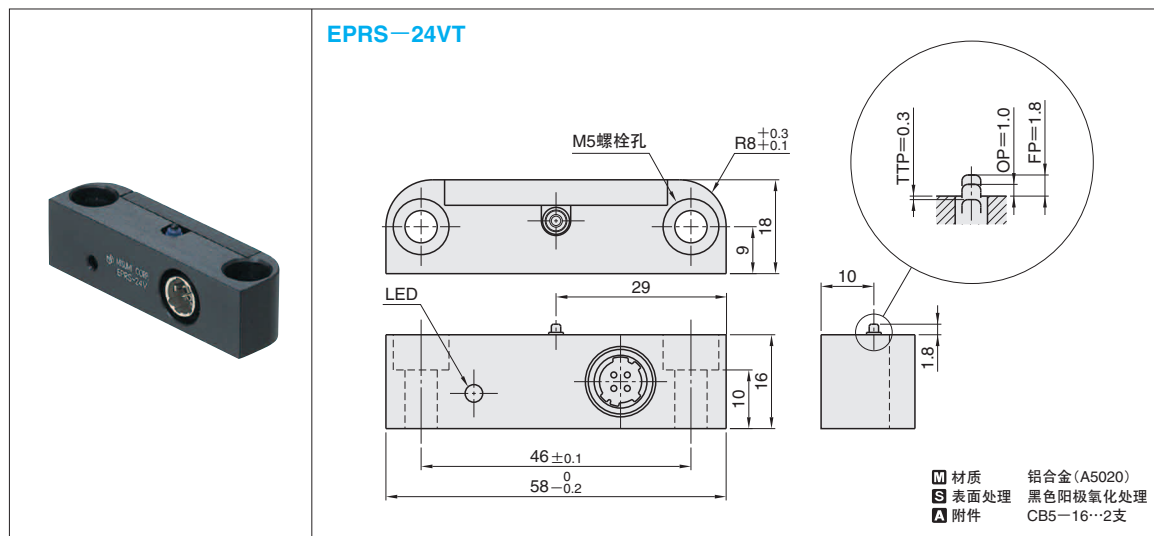


エジェクタプレート戻り確認スイッチ  
推板回位确认开关  
—微触型—

エジェクタプレート戻り確認スイッチ用ケーブル  
微触型推板回位确认开关专用线缆



■ 材质 铝合金 (A5020)  
■ 表面处理 黑色阳极氧化处理  
■ 附件 CB5-16...2支

型号

EPRS-24VT

■特点

- 安装容易。  
只需在动模座板上进行槽加工即可安装, 无需设置配线。
- 可缩短模具更换的作业时间。  
与专用线缆的接口采用快换式设计。
- 推板回位后, LED (发光二极管) 即红灯点亮。
- 安装可靠, 不必担心运输或维修时因开关突出而受推板撞击而损坏。

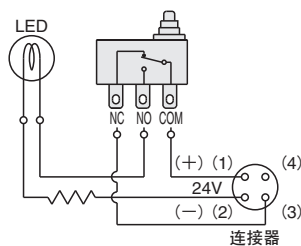
■注意事项

- Ⓢ 触点位于距右端面29mm位置, 订购前请确认推板上无零件相干涉。
- Ⓢ 请勿超行程使用, 否则可能导致开关损坏。

■EPRS-24VT

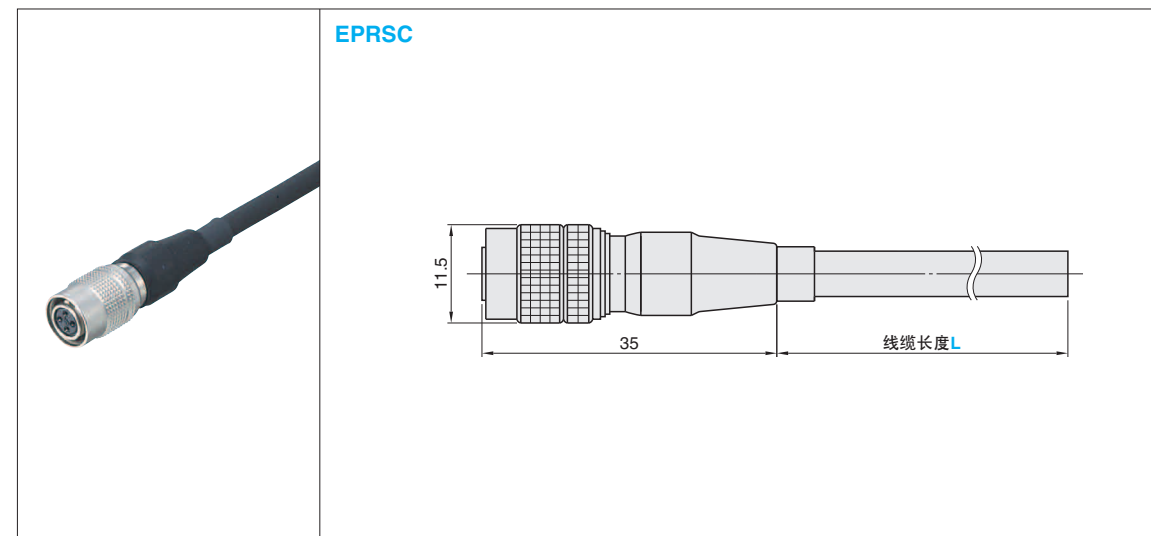
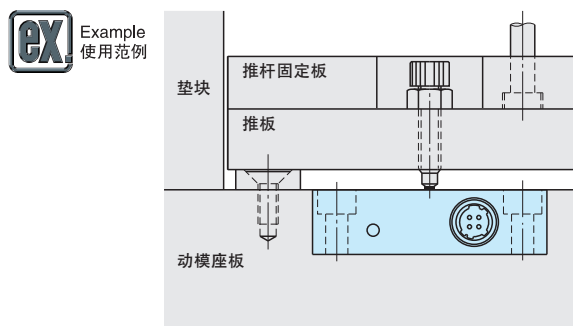
|               |             |
|---------------|-------------|
| 额定电压          | DC24V 1A    |
| 工作环境温度        | -40~85°C    |
| 动作力           | 0.75N       |
| 回复力           | 0.10N       |
| 自由位置 (FP)     | 1.8mm       |
| 动作位置 (OP)     | 1.0±0.2mm   |
| 动作位置极限 (TTP)  | -0.3mm      |
| ■微控开关 (欧姆龙制造) |             |
| 型号            | D2HW-BR201H |
| ■插口 (广濑制造)    |             |
| 型号            | HR10A-7R-4P |

■接线图



Order 订货范例  
型号 EPRS-24VT

Delivery 交货期  
库存品  
隔日上海·广州发货 P.41  
(17:00前订购的库存品可当日发货。)  
数量>101时, 请另询交货期。



型号

L  
指定单位100mm

EPRSC

500~8000

Ⓢ 米思米不承诺此产品品牌。

Order 订货范例  
型号 EPRSC - 3000

Delivery 交货期  
11天发货  
上海·广州发货  
数量>21时, 请另询交货期。

Alterations 追加加工  
型号 EPRSC - 3000 - FC3

| Alteration | Code | Spec.         |
|------------|------|---------------|
|            | FC3  | 将Y型压接端子装在线缆上。 |

■连接器 (广濑制造)

|    |             |
|----|-------------|
| 型号 | HR10A-7P-4S |
|----|-------------|

■线缆

|       |          |
|-------|----------|
| 型号    | UL2464TA |
| AWG尺寸 | 24       |
| 芯数    | 3        |
| 线芯外径  | 1.15mm   |
| 工作温度  | 0~80°C   |
| 外径    | 4.4mm    |

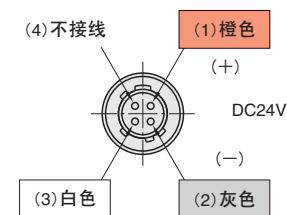
■特点

- 可缩短模具更换的作业时间。  
与开关的接口采用快换式拉拔设计, 五键接插方式方便手工连接。
- 线缆采用耐油、耐热、柔软的材质, 且通过了UL·VW-1·C-UL·FT1阻燃试验。

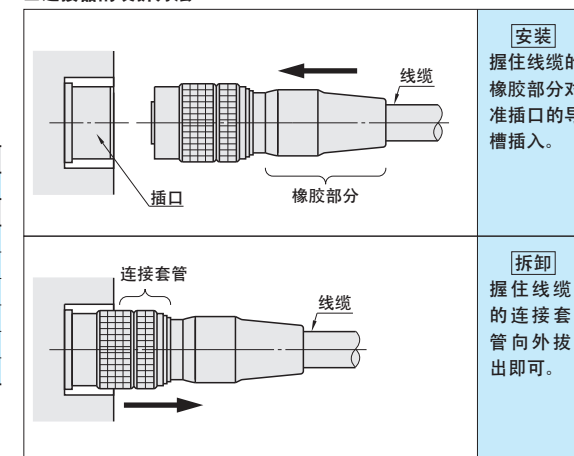
■注意事项

- Ⓢ 接口为4芯, 但实际使用3芯线缆。
- Ⓢ EPRSC为推板回位确认开关 (EPRS-24VT) 专用线缆, 不可用于其它用途。

■接线图 (从接口接合部看)



■连接器的装拆方法



推板相关零件