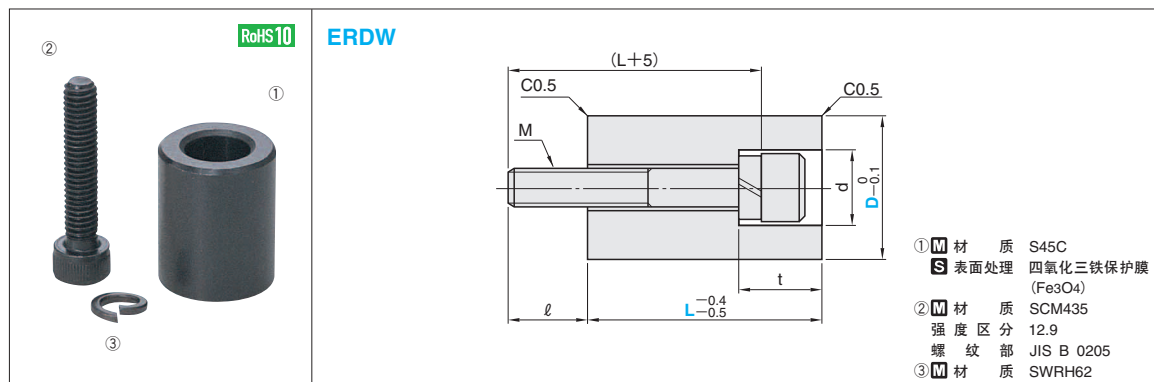


顶模块组件

顶模块 —全长指定型—



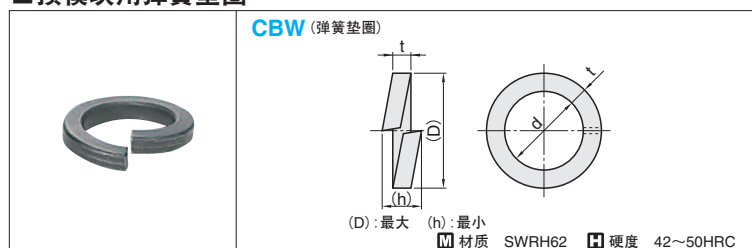
- ① M 材质 S45C
- S 表面处理 四氧化三铁保护膜 (Fe₃O₄)
- ② M 材质 SCM435
- 强度区分 12.9
- 螺纹部 JIS B 0205
- ③ M 材质 SWRH62

d	t	l	M×Pitch	型号		L									
				Type	D										
8	6.2	10	M 4×0.7	ERDW	15	20	25	30	35	40					
11	8.6	12	M 6×1.0		20	15	20	25	30	35	40	45	50		
14	11	14	M 8×1.25		25	15	20	25	30	35	40	45	50	60	
					30	15	20	25	30	35	40	45	50	60	
					32	20	25	30	35	40	45	50	60		
					35	20	25	30	35	40	45	50	60		
17	14.5	17	M10×1.5		40	25	30	35	40	45	50	60			
20	16.5	19	M12×1.75		50	30	35	40	45	50	60				
					60	30	35	40	50	60					

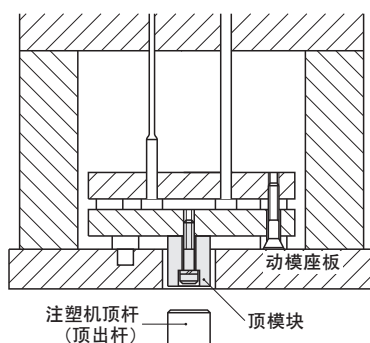
Order 订货范例 **型号** — **L**
ERDW 20 — 30

Delivery 交货期 **7** 天发货
 ① 上海·广州发货
 ② 数量>101时, 请另询交货期。
 ③ 仅需要ERDW弹簧垫圈时请使用下述CBW。

顶模块用弹簧垫圈



Example 使用范例

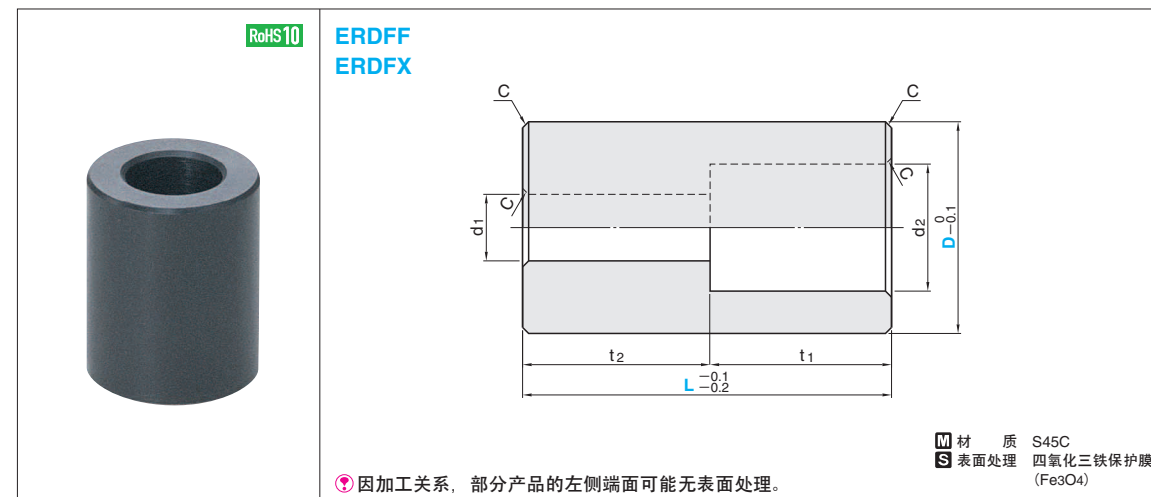


d	(D)	(h)	t	型号	
				Type	No.
4.1	7	2.4	1.2	CBW	4
6.1	9.9	3.2	1.6		6
8.1	12.7	4	2		8
10.2	16	5	2.5		10
12.2	18	5	2.5		12

④ 超过所示数量时, 价格, 交货期另行报价

Order 订货范例 **型号**
CBW 10

Delivery 交货期 **库存品**
 ① 隔日上海·广州发货 (17:00前订购的库存品可当日发货。)
 ② 数量>1001时, 请另询交货期。



- M 材质 S45C
- S 表面处理 四氧化三铁保护膜 (Fe₃O₄)

④ 因加工关系, 部分产品的左侧端面可能无表面处理。

C	适用螺栓	螺孔				型号		L 指定单位1mm
		t ₁	t ₂	d ₁	d ₂	Type	D	
0.5	M4	6.2	(L-6.2)	4.5	8	ERDFF	15	15~60
	M6	9	(L-9)	7	11		20	
	M8	11	(L-11)	9	14		25	
		30	32	35	40		25~80	
0.8	M10	14.5	(L-14.5)	11	17		50	30~80
	M12	16.5	(L-16.5)	14	20		60	

C	适用螺栓	螺孔				型号		L 指定单位5mm
		t ₁	t ₂	d ₁	d ₂	Type	D	
1.0	M8	(L-20)	20	9	14	ERDFX	25	50~200
				35				
	M10	11	17	55				
		65						

Order 订货范例 **型号** — **L**
ERDFF 15 — 27
ERDFX 55 — 175

Delivery 交货期 **7** 天发货
 ① 上海·广州发货
 ② 数量>21时, 请另询交货期。

エシエクタスベース
関連部品

推板相关零件