

支承柱

ー整体淬火型ー

规格变更

段付サポートピラ 台阶支承柱

紫色文字表示

RoHS10

HSP (L尺寸固定型)
HSPL (L尺寸指定型)

Ⓜ 对同一批订购产品进行同时研磨。

D	可同时研磨数量
6~12	100支
14·16	70支
18·20	50支

订购数量超过左表数量时, 按订购数量的一半进行同时研磨。
例) HSP8 订购130支时, 每65支同时研磨。

Ⓜ 材质 SKD11(高温回火)
Ⓜ 硬度 56~58HRC (已实施低温处理)

■ L尺寸固定型

M × Pitch	ℓ	B	型号		L
			Type	D	
M3 × 0.5	5	3	HSP (L尺寸固定型)	6	30
				7.5	
				8	
M4 × 0.7	6	4			
		6			
		10			

■ L尺寸指定型

M × Pitch	ℓ	B	型号		L 指定单位0.01mm
			Type	D	
M3 × 0.5	5	3	HSPL (L尺寸指定型)	6	20.00~40.00
				7.5	
				8	
M4 × 0.7	6	4			
		6			
		10			

Order 订货范例

型号 — L

HSP 6
HSPL 8 — 30.01

Delivery 交货期

9 天发货

Ⓜ 上海·广州发货
Ⓜ 数量>201时, 请另询交货期。

Alterations 追加加工

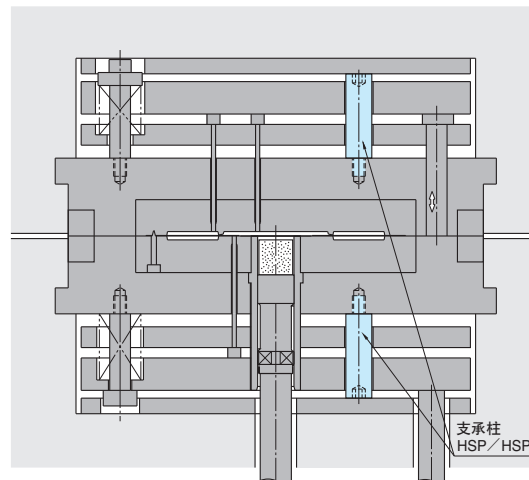
型号 — L — (NLK)

12 天发货

Ⓜ 上海·广州发货
Ⓜ 数量>201时, 请另询交货期。

Alteration	Code	Spec.
NLK		L尺寸无研磨加工 ±0.003 ... L $\begin{matrix} +0.3 \\ -0.1 \end{matrix}$

Example 使用范例



RoHS10

SPLF

Ⓜ 材质 S45C
Ⓜ 表面处理 四氧化三铁保护膜 (Fe₃O₄)

Ⓜ 因加工关系, 部分产品的右端面可能无表面处理。

适用螺栓规格(M)	螺栓孔			型号	D	L 指定单位0.1mm	F	T 指定单位0.1mm
	H	d2	d1					
M 6	9	11	7	SPLF	20	45.0~150.0	25	10.0~45.0 L>T
						45.0~150.0	30	
						45.0~150.0	35	
M 8	11	14	9		30	50.0~200.0	35	
						50.0~200.0	40	
						50.0~250.0	40	
M10	14.5	18	11	35	50.0~250.0	40		
					50.0~250.0	50		

Order 订货范例

型号 — L — F — T

SPLF 20 — 92.5 — F30 — T22.5

Delivery 交货期

7 天发货

Ⓜ 上海·广州发货
Ⓜ 数量>21时, 请另询交货期。

Alterations 追加加工

型号 — L — F — T — (LKC·TKC)

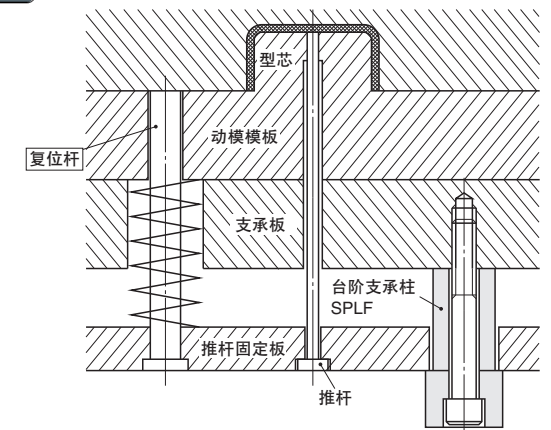
SPLF 20 — 90 — F25 — T30 — LKC

Alterations	Code	Spec.
LKC		变更L尺寸公差。 L尺寸可指定单位0.01mm L $\begin{matrix} +0.3 \\ -0.2 \end{matrix}$ → L ≤ 200 ... L $\begin{matrix} +0.02 \\ 0 \end{matrix}$ L > 200 ... L $\begin{matrix} +0.03 \\ 0 \end{matrix}$
TKC		变更T尺寸公差。 T尺寸可指定单位0.01mm T $\begin{matrix} 0 \\ -0.1 \end{matrix}$... T $\begin{matrix} 0 \\ -0.05 \end{matrix}$

- Ⓜ 使用LKC时, 同一次订购8支以内进行同时研磨。(L尺寸公差如上表所示, 其精加工偏差为0.01以内。)
- Ⓜ 使用LKC时, 两端面无表面处理。
- Ⓜ 使用TKC时, 左端面无表面处理。

适用螺栓规格(M)	螺栓孔			型号	D	L 指定单位0.1mm	F	T 指定单位0.1mm
	H	d2	d1					
M12	16.5	20	14	SPLF	40	50.0~250.0	45	10.0~45.0 L>T
						50.0~250.0	55	
M16	22	25	18		50	50.0~300.0	55	
						50.0~250.0	65	

Example 使用范例



组装模具时, 支承柱的台阶部分顶住推杆固定板, 并使其保持平行, 以便推杆顶出作业。
(安装简便, 无需手工推压推杆固定板, 或吊起复位杆即可顺利安装。)

推板相关零件