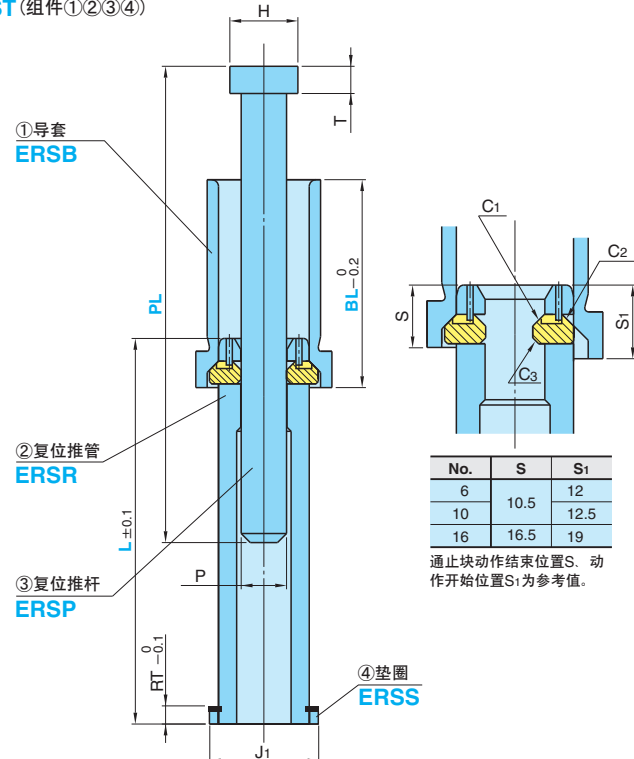


エジェクタプレート早戻し装置 推板早回装置(二次顶出装置)

RoHS10

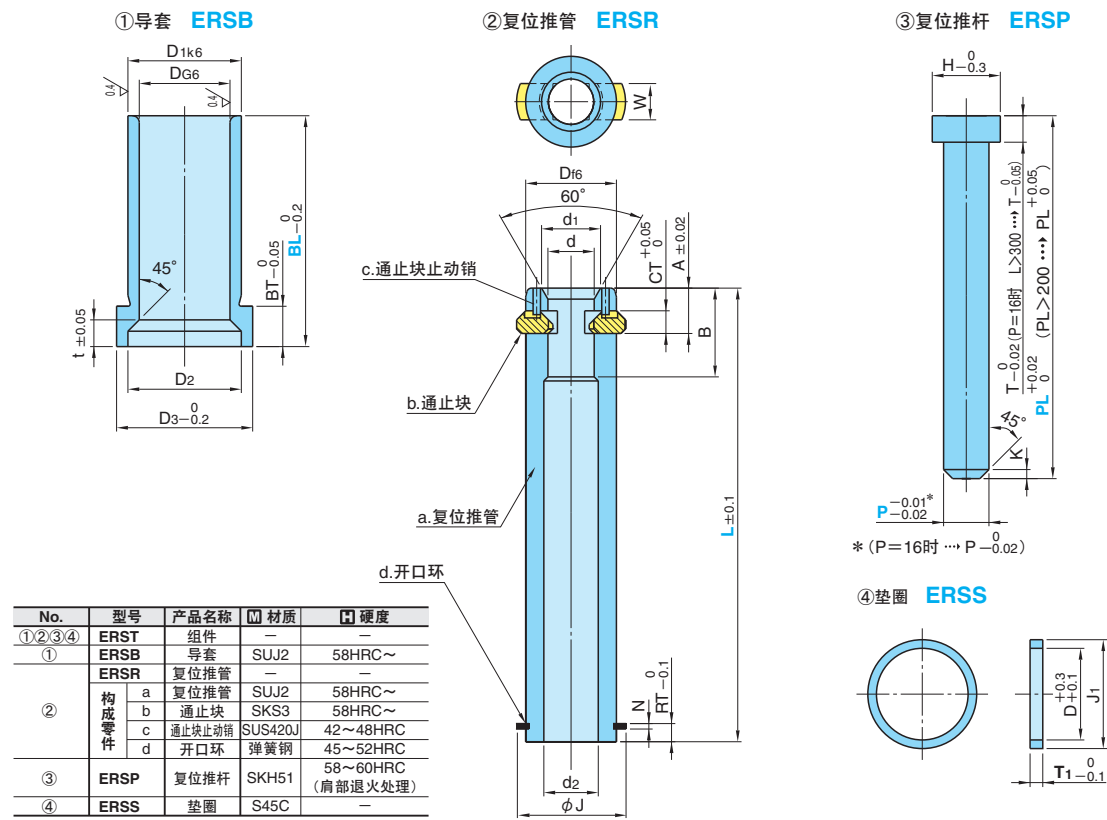
ERST (组件①②③④)



| No. | S | S1 |
|-----|------|------|
| 6 | 10.5 | 12 |
| 10 | 12.5 | 12.5 |
| 16 | 16.5 | 19 |

通止块动作结束位置S、动作开始位置S1为参考值。

— 构成零件 —



| No. | 型号 | 产品名称 | 材质 | 硬度 |
|------|------|--------|----------|-------------------|
| ①②③④ | ERST | 组件 | — | — |
| ① | ERSB | 导套 | SUJ2 | 58HRC~ |
| ② | ERSR | 复位推管 | — | — |
| | a | 复位推管 | SUJ2 | 58HRC~ |
| | b | 通止块 | SKS3 | 58HRC~ |
| | c | 通止块止动销 | SUS420J | 42~48HRC |
| d | 开口环 | 弹簧钢 | 45~52HRC | |
| ③ | ERSP | 复位推杆 | SKH51 | 58~60HRC (肩部退火处理) |
| ④ | ERSS | 垫圈 | S45C | — |

| 型号 | | ①导套 | | | | | | ②复位推管 (a·b·c·d的组件) | | | | | | | | | | | | | |
|------|-----|--|--|----|----|----|-----|--------------------|-----|----|--|-----|--|-----|------|-----|----|----|----|------|-----|
| Type | No. | Dg6 | D1k6 | D2 | D3 | BT | t | d | d1 | d2 | Df6 | C1 | C2 | C3 | J | N | RT | CT | A | B | W |
| ERST | 6 | 15 ^{+0.017} / _{+0.006} | 20 ^{+0.015} / _{+0.002} | 19 | 24 | 8 | 5.5 | 6 | 8 | 8 | 15 ^{-0.016} / _{-0.027} | 1.5 | 1.5 | 1 | 18.6 | 1 | 4 | 5 | 10 | 18 | 5.6 |
| | 10 | 20 ^{+0.020} / _{+0.007} | 25 ^{+0.015} / _{+0.002} | 25 | 30 | | | 10 | 12 | 12 | 20 ^{-0.020} / _{-0.033} | 2 | 2 | 1 | 24.5 | 1.2 | | | | 25 | 9 |
| | 16 | 30 ^{+0.020} / _{+0.007} | 40 ^{+0.018} / _{+0.002} | 36 | 46 | | | 13 | 8.5 | 16 | 19 | 18 | 30 ^{-0.020} / _{-0.033} | 2.5 | 2.5 | 1.5 | | | | 35.5 | 1.5 |

| ③复位推杆 | | | ④垫圈 | | | 型号 | | ①导套长度 | ②复位推管长度 | ③复位推杆长度 | |
|-------|----|---|-----|----|------|-----|------|-------|---------------|---------------------------|------------------|
| P | H | T | K | D | J1 | T1 | Type | No. | BL 指定单位1mm | L 指定单位0.5mm | PL 指定单位0.01mm |
| 6 | 10 | 6 | 2 | 15 | 18.8 | 3 | ERST | 6 | 25~60 | 50.0~100.0 100.5~125.0 | 50.00~200.00 |
| 10 | 15 | 8 | 2 | 20 | 24.5 | 2.8 | | 10 | 35~100 | 60.0~100.0 100.5~160.0 | 50.00~300.00 |
| 16 | 21 | 8 | 4 | 30 | 35.5 | 6.5 | | 16 | 40~100 | 60.0~100.0 100.5~160.0 | 50.00~350.00 |

■ 构成零件 (单件)

①导套

| Type | 型号 | No. | BL 指定单位1mm |
|------|----|-----|---------------|
| ERSB | 6 | 6 | 25~60 |
| | 10 | 10 | 35~100 |
| | 16 | 16 | 40~100 |

③复位推杆

| Type | 型号 | No. | PL 指定单位0.01mm |
|------|----|-----|------------------|
| ERSP | 6 | 6 | 50.00~200.00 |
| | 10 | 10 | 50.00~300.00 |
| | 16 | 16 | 50.00~350.00 |

②复位推管 (a·b·c·d的组件)

| Type | 型号 | No. | L 指定单位0.5mm |
|------|----|-----|----------------|
| ERSR | 6 | 6 | 50.0~125.0 |
| | 10 | 10 | 60.0~160.0 |
| | 16 | 16 | 60.0~160.0 |

④垫圈

| Type | 型号 | No. |
|------|----|-----|
| ERSS | 6 | 6 |
| | 10 | 10 |
| | 16 | 16 |



Order 订货范例

| 型号 | BL | L | PL |
|---------|------|--------|----------|
| ERST 10 | BL50 | L128.5 | PL180.00 |
| ERSB 10 | BL50 | | |
| ERSR 10 | | L123.5 | |
| ERSP 10 | | | PL160.00 |
| ERSS 10 | | | |



Delivery 交货期 **7** 天发货
 上海·广州发货
 数量≥21时, 请另询交货期。



Alterations 追加加工

| 型号 | BL | L | PL | (HC·TC) |
|---------|------|--------|----------|---------|
| ERST 10 | BL48 | L120.5 | PL152.00 | TC5 |
| ERSP 10 | | | PL162.00 | HC13 |

| Alterations | Code | Spec. |
|-------------|------|---|
| | HC | 变更肩部直径 HC尺寸指定单位0.1mm P+1≤HC<H 仅适用于[ERST]·[ERSP] |
| | TC | 变更肩部厚度 TC尺寸指定单位0.1mm T/2<TC<T PL尺寸一律按指定尺寸加工 T-TC≤PLmax.-PL 仅适用于[ERST]·[ERSP] |