
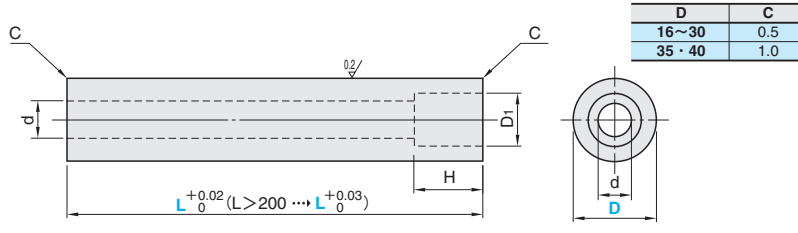


# 精密級推板导柱

— 沉孔螺栓固定型 —



**RoHS10** **EGZA**



D	C
16~30	0.5
35・40	1.0

一次订购8支以内进行同时研磨。  
(L尺寸公差如表所示, 但精加工时L尺寸的偏差为0.01以内。)

材质 SUJ2  
硬度 58HRC~  
(高频淬火)

适用螺栓尺寸(M)	D	d	D1	H	型号		L 指定单位5mm
					Type	D	
M6	16	-0.020 -0.025	7	11	7	EGZA	16 50~90
M8	20	-0.025 -0.030	9	14	9		20 50~130
	25						25 50~130
M10	30	11	18	13	30 50~190		

适用螺栓尺寸(M)	D	d	D1	H	型号		L 指定单位5mm
					Type	D	
M10	35	-0.025 -0.030	11	18	13	EGZA	35 50~190
M12	40		14	20	15		40 50~250

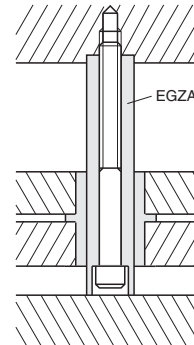
**Order 订货范例** 型号 — L  
EGZA 30 — 50

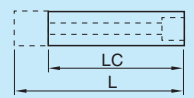
**Delivery 交货期** 3天发货  
上海・广州发货  
数量≥21时, 请另询交货期。

**Alterations 追加加工** 型号 — L(LC)  
EGZA 30 — LC 128.5

**ex Example 使用范例**


推板导柱: 沉孔螺栓固定型  
推板导套: 油槽型  
P.883



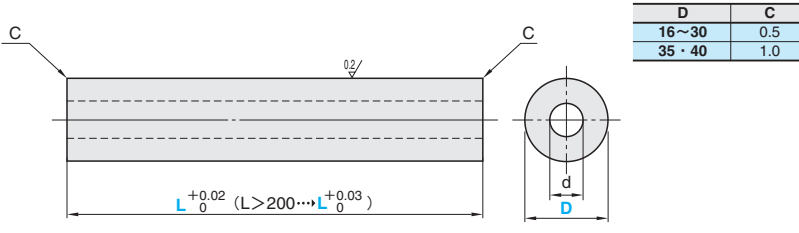
Alteration	Code	Spec.
	LC	变更全长, LC尺寸指定单位0.1mm 50 < LC < Lmax.

# 精密級推板导柱

— 螺栓贯通固定型 —



**RoHS10** **EGHA**



D	C
16~30	0.5
35・40	1.0

一次订购8支以内进行同时研磨。  
(L尺寸公差如表所示, 但精加工时L尺寸的偏差为0.01以内。)

材质 SUJ2  
硬度 58HRC~  
(高频淬火)

适用螺栓尺寸(M)	D	d	型号		L 指定单位5mm
			Type	D	
M6	16	-0.020 -0.025	7	EGHA	16 50~90
M8	20	-0.025 -0.030	9		20 50~130
	25				25 50~130
M10	30	11	30 50~190		

适用螺栓尺寸(M)	D	d	型号		L 指定单位5mm
			Type	D	
M10	35	11	EGHA	35 50~190	
				M12	40

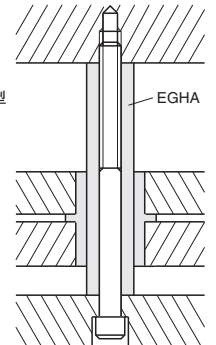
**Order 订货范例** 型号 — L  
EGHA 30 — 50

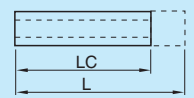
**Delivery 交货期** 3天发货  
上海・广州发货  
数量≥21时, 请另询交货期。

**Alterations 追加加工** 型号 — L(LC)  
EGHA 30 — LC 128.5

**ex Example 使用范例**

推板导柱: 螺栓贯通固定型  
推板导套: 油槽型  
P.883



Alteration	Code	Spec.
	LC	变更全长, LC尺寸指定单位0.1mm 50 < LC < Lmax.

エジェクタベース  
関連部品

推板相关零件