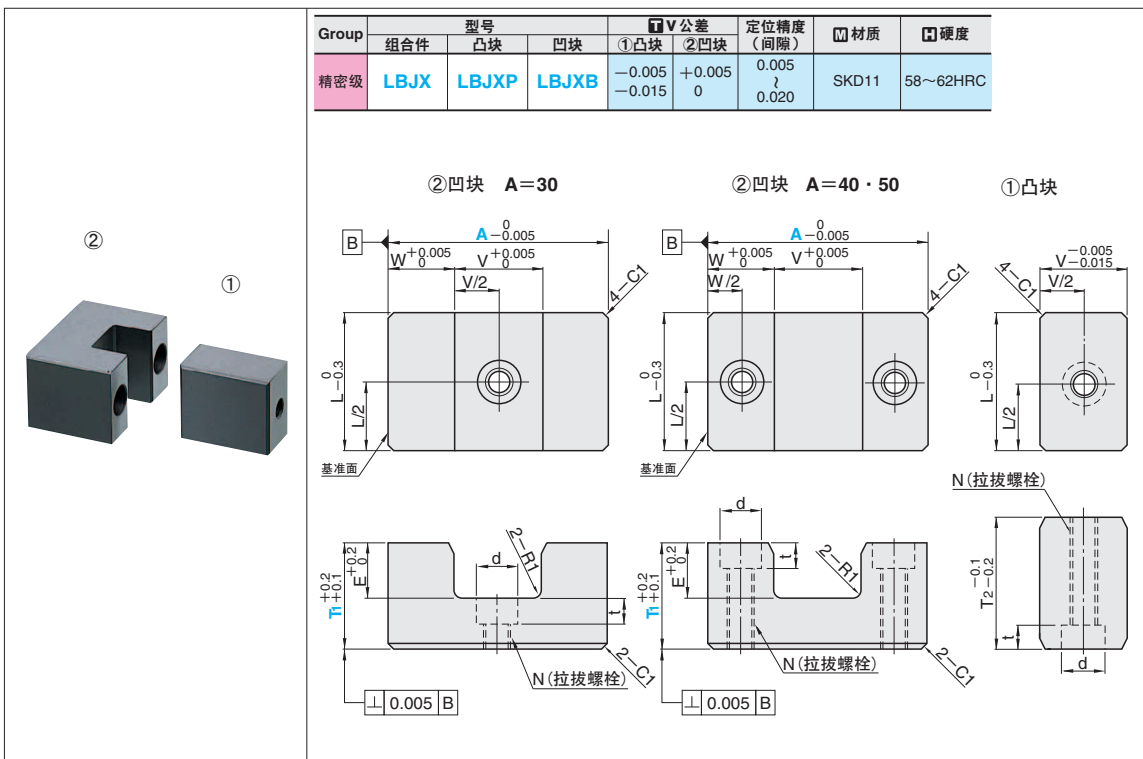


位置決めストレーブロックセット 大型模具用精定位块组件

サイドコッタブロック 侧楔块

位置決め部品

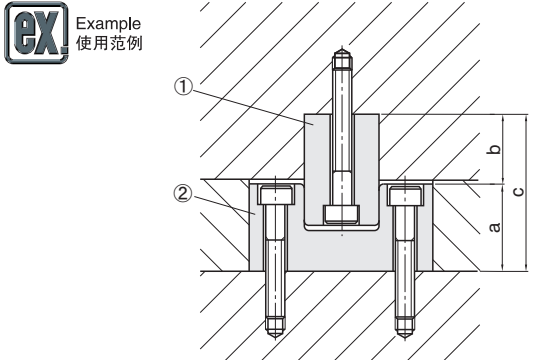
精定位组件



W	V	E	T ₂	N	安装螺栓规格	d	t	L	型号		T ₁	型号	
									Type	A		Type	A
9	12	6	18	M5	M4	8	4.5	20	LBJX (①+②组件)	30	14	LBJXP (①凸块)	30
										19	19		
12	16	10	25	M5	M4	8	4.5	25	LBJXB (②凹块)	40	24		40
										29	29		
15	20	15	35	M8	M6	11	6.5	30		50	34		50

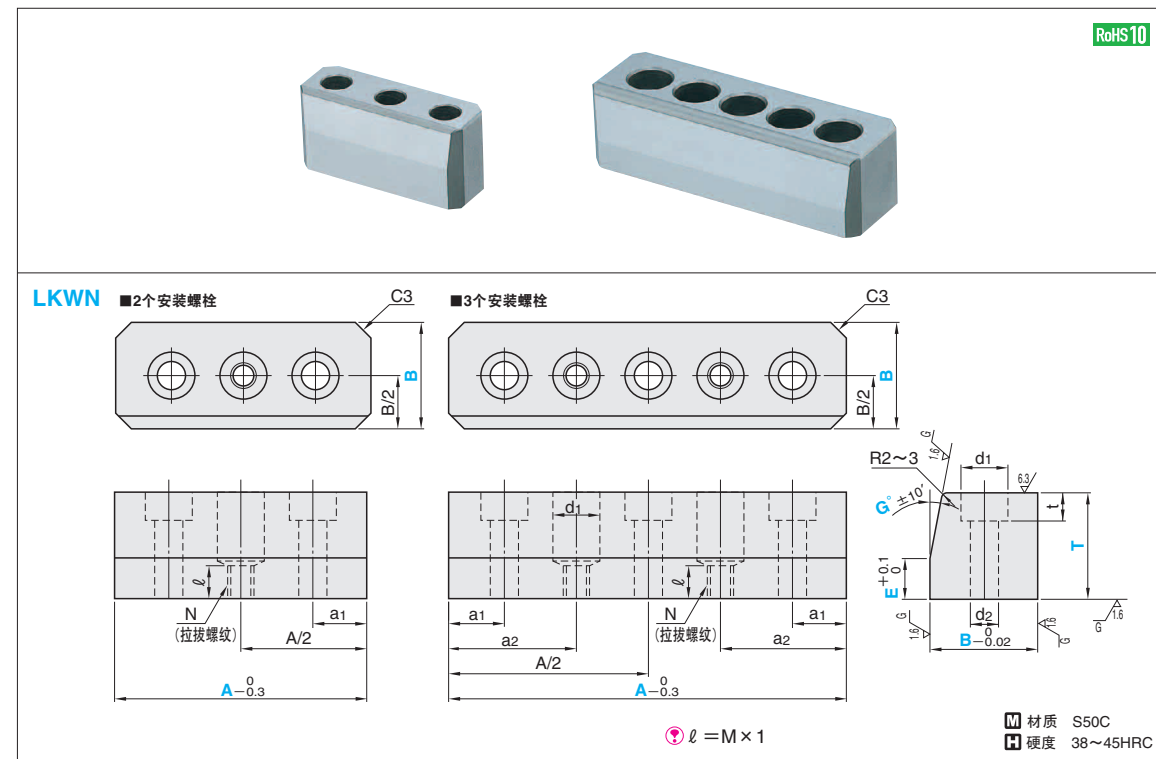
Order 订货范例
 型号 — T₁
 LBJX 40 — 19
 LBJXP 30
 LBJXB 50 — 29

Delivery 交货期
5 天发货
 上海·广州发货
 数量>21时, 请另询交货期。



· LBJX30的②(凹块), LBJXB30安装螺栓为1个。

型号-T ₁	a	b	c
LBJX 30-14	14	13	27
30-19	19	13	32
40-19	19	16	35
40-24	24	16	40
50-29	29	21	50
50-34	34	21	55



N	d ₁	d ₂	t	a ₁	a ₂	螺栓孔数	型号		T	A	E	G°
							Type	B				
M 6	11	6.6	6.5	10	—	2	LKWN	20	14	60	5	5
									25	80		
									30	100		
M 5	9.5	5.5	6	—	2		25	29	50 60 80	15	15	
								39	60 80 100			
M 8	14	8.6	8.6	15	—	2		30	29	80	10	10
									39	100		
									45	150		
									57.5	200		
									70	250		
M10	18	11	11	20	—	2		40	39	100	15	15
									47.5	150		
									60	200		
									72.5	250		
M12	20	13	13	20	—	2		50	44	100	20	20
									47.5	150		
									60	200		
									72.5	250		

Order 订货范例
 型号 — T — A — E — G
 LKWN 30 — 29 — A100 — E15 — G5

Alterations 追加加工
 型号 — T — A — E — G — (GC)
 LKWN 30 — 29 — A100 — E15 — G5 — GC

Alteration	Code	Spec.
	GC	B尺寸的两侧加工角度为G的斜面。

Delivery 交货期
7 天发货
 上海·广州发货
 数量>51时, 请另询交货期。

