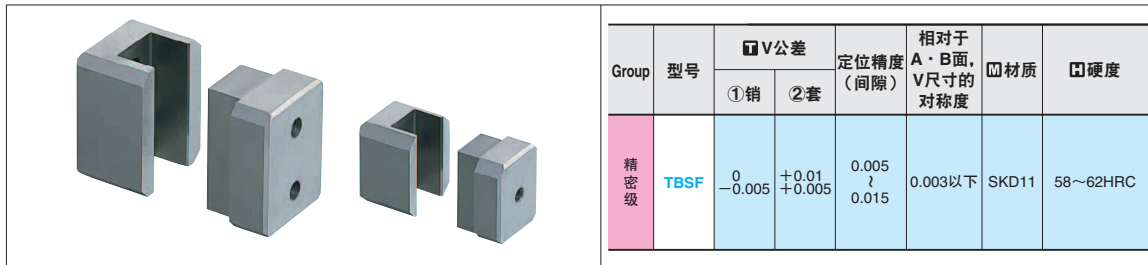


精定位块组件

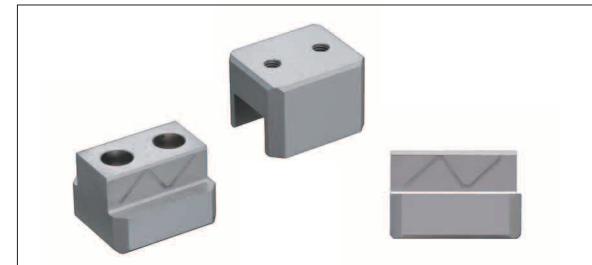
一分型面安装型

精定位块组件

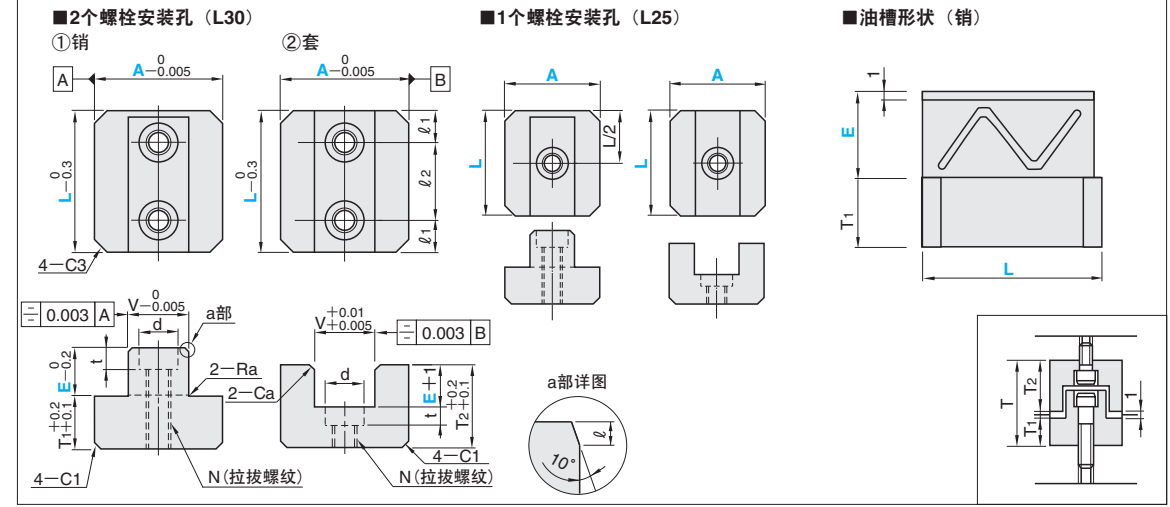
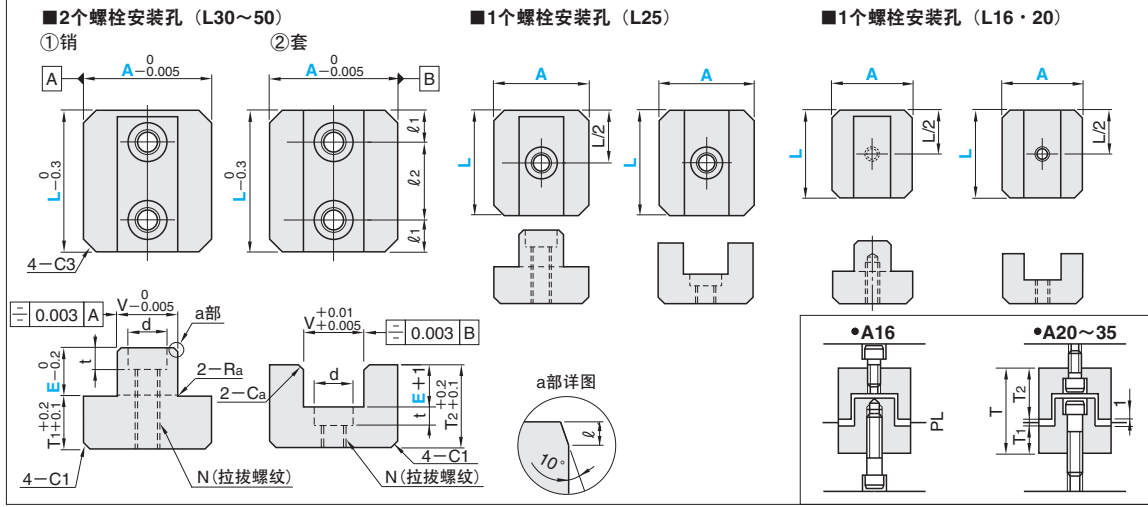
一带油槽分型面安装型



Group	型号	V公差		定位精度 (间隙)	相对于 A·B面, V尺寸的 对称度	材质	硬度
		①销	②套				
精密级	TBSF	$0_{-0.005}$	$+0.01_{+0.005}$	$0.005_{\substack{> \\ 0.015}}$	0.003以下	SKD11	58~62HRC



Group	型号	V公差		定位精度 (间隙)	相对于 A·B面, V尺寸的 对称度	材质	硬度
		①销	②套				
精密级	TBSFM	$0_{-0.005}$	$+0.01_{+0.005}$	$0.005_{\substack{> \\ 0.015}}$	0.003以下	SKD11	58~62HRC



V	T	T1	T2	l	Ra	Ca	螺栓孔				安装螺栓	拉拔螺纹 N	螺栓孔数量	型号		L 选择	E
							l1	l2	d	t				Type	A		
9	26	8	17	1	0.5	0.5	7.5	15	6.5	3.5	M3	M4	1	TBSF	16	16	8
	30		20													*12	
	26		25													8	
12	26	10	21	1	0.5	0.5	7.5	15	8	5	M4	M5	1	TBSF	20	25	8
	30		30													12	
	26		30													12	
15	32	12	21	1	0.5	0.5	7.5	15	9.5	6	M5	M6	1	TBSF	25	25	10
	37		30													*15	
	32		37													15	
17	36	12	23	1	0.5	0.5	7.5	15	11	7	M6	M8	2	TBSF	30	30	12
	44		40													20	
	36		44													20	
20	41	12	28	2	1	1	10	30	11	7	M6	M8	2	TBSF	35	40	15
	41		*25														
	51		41													15	
20	51	12	38	2	1	1	10	30	11	7	M6	M8	2	TBSF	35	*50	25
	41		15														
	51		25													15	

V	T	T1	T2	l	Ra	Ca	螺栓孔				安装螺栓	拉拔螺纹 N	型号		L 选择	E				
							l1	l2	d	t			Type	A						
12	26	8	17	1	0.5	0.5	7.5	15	6.5	3.5	M3	M4	TBSFM	*20	25	8				
15	32	10	21												8	5	M4	M5	25	10
																				30
17	36	12	23	9.5	6	M5	M6	30	30	12										

Order 订货范例 型号 **TBSF 20** - L **25** - E **8**

Delivery 交货期 **9** 天发货

●下述以外
 ☑ 隔日上海·广州发货 (17:00前订购的库存品可当日发货。)
 ☑ 数量 ≥ 20时, 请另询交货期。

●带“*”型号
 ☑ 上海·广州发货
 ☑ 数量 ≥ 20时, 请另询交货期。

使用时的注意事项

- 使用时请保留1mm左右的端面间隙, 以防止合模时销和套的端面发生碰撞, 造成破损。

开始定位时 | 合模时

E	S (有效定位量max.)
8	5.5
10	7.5
12	9.5
15	11.0
20	16.0
25	21.0

Order 订货范例 型号 **TBSFM 25** - L **25** - E **10**

Delivery 交货期 **9** 天发货

●右述以外
 ☑ 隔日上海·广州发货 (17:00前订购的库存品可当日发货。)
 ☑ 数量 ≥ 20时, 请另询交货期。

●带“*”型号
 ☑ 上海·广州发货
 ☑ 数量 ≥ 20时, 请另询交货期。

- 特点**
- 精定位块组件(TBSF 左页)的滑动部、销的两侧各有二条油槽。
 - 通过油槽使滑动部始终保持有油润滑, 防止精定位块组件卡死、烧结。