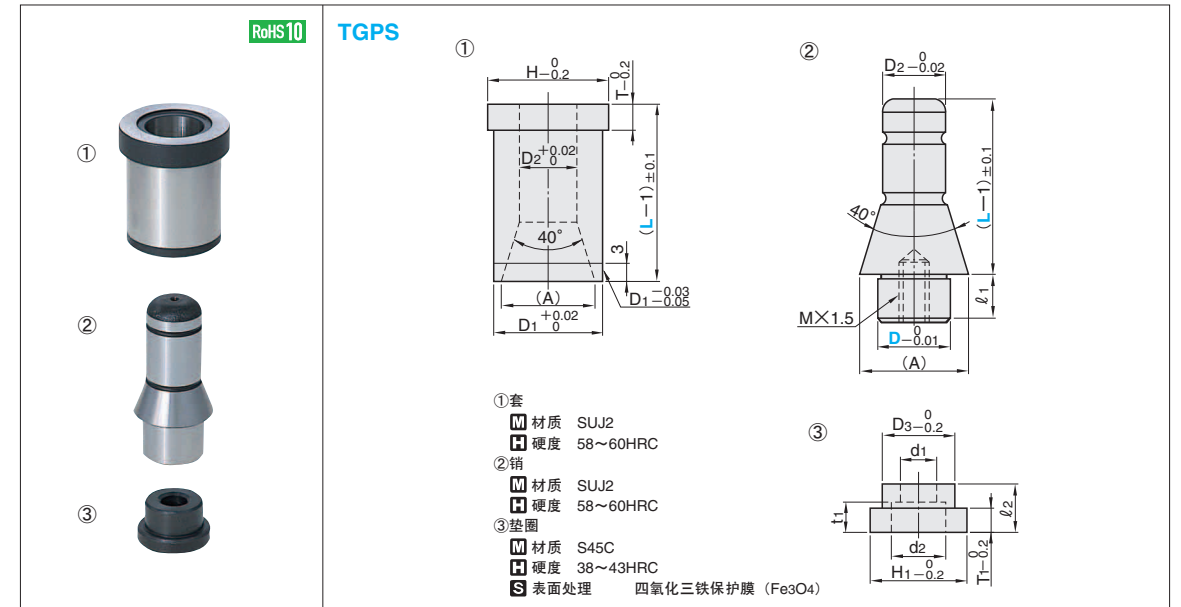


适用锥度精定位销				适用锥度精定位销				适用锥度精定位销						
D	模板厚度	d	t	螺栓 (附件)	型号	D <sub>1</sub>	T	D	模板厚度	d	螺栓 M	型号	D <sub>1</sub>	T
				TPS	Type									
13	20	4.5	3.0	FB 4-10	16	10	5	8	20	3.5	M 3	16	10	5
	FB 4-15													
16	20	5.5	3.0	FB 5-12	20	10	5	10	20	4.5	M 4	20	10	5
	FB 5-16													
20	25	6.5	4.0	FB 6-12	25	10	5	13	20	5.5	M 5	25	10	5
	FB 6-16													
25	30	8.5	4.5	FB 8-15	32	10	5	16	20	6.5	M 6	32	10	5
	FB 8-20													
30	35	10.5	7.5	FB 10-20	*35	10	10	20	25	8.5	M 8	*35	10	10
	FB 10-25													
32	40	10.5	7.5	FB 10-20	*38	10	10	30	35	10.5	M10	*38	10	10
	FB 10-25													
10	25	4.5	6	CB 4-10	13	15	10	20	25	12.5	M12	20	15	10
	CB 4-15													
	CB 4-20													
	CB 4-25													
	CB 4-30													
13	25	4.5	6	CB 4-10	16	15	10	20	25	12.5	M12	20	15	10
	CB 4-15													
	CB 4-20													
	CB 4-25													
	CB 4-30													
16	25	5.5	7	CB 5-10	20	15	10	20	25	12.5	M12	20	15	10
	CB 5-15													
	CB 5-20													
	CB 5-25													
	CB 5-30													
20	30	6.5	9	CBS 6-16	25	15	10	20	25	12.5	M12	25	15	10
	CB 6-15													
	CB 6-20													
	CB 6-25													
	CB 6-30													
25	35	8.5	10	CB 8-15	32	15	10	20	25	12.5	M12	32	15	10
	CB 8-20													
	CB 8-25													
	CB 8-35													
	CB 8-45													
30	40	10.5	12	CB 10-20	35	15	10	20	25	12.5	M12	35	15	10
	CB 10-30													
	CB 10-40													
	CB 10-50													
	CB 10-20													
32	50	12.5	14	CB 12-25	*38	15	10	20	25	12.5	M12	*38	15	10
	CB 12-30													
	CB 12-25													
	CB 12-35													
	CB 12-35													



D <sub>1</sub>	D <sub>2</sub>	D <sub>3</sub>	(A)	H	T	M	l <sub>1</sub>	H <sub>1</sub>	l <sub>2</sub>	T <sub>1</sub>	d <sub>1</sub>	d <sub>2</sub>	t <sub>1</sub>	型号			
														Type	D	L	
18	10	11.6	16	20	4	5	8	16	8	4	6	9	5.5	TGPS	12	20	30
25	14	15.9	20	30	6			20		5	8.2	13.5	8.2		16	25	30
30	18	19.1	24	35	8	8	15	24	14	5	8.5	14	9		20	30	40
35	23	24.1	29	40	8			30		6					25		40

ⓈTGPS16-20时,  $l_1=10$ 、M8×10

Order 订货范例  -   
TGPS 16 - 40

Delivery 交货期   
Ⓢ 隔日上海·广州发货 P.41  
(17:00前订购的库存品可当日发货。)  
Ⓢ 数量>18时, 请另询交货期。

■特点

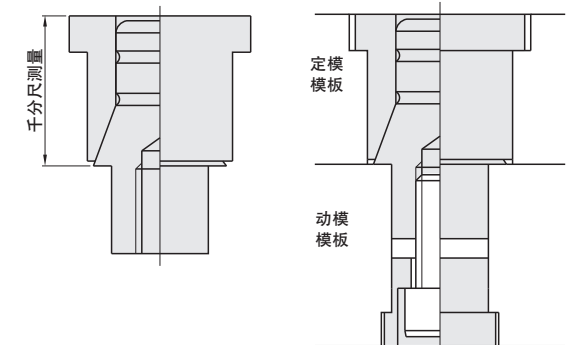
兼有导柱、导套、锥度精定位组件三者的定位作用。既节省了空间, 又具有导向功能, 且由锥度部进行定位。

■使用时的注意点

该组件由销、套、垫圈组成。请务必使用购入时配套的销和套。

■锥度导向组件安装方法

- 销、套的固定孔建议精度为  $\begin{matrix} +0.01 \\ 0 \end{matrix}$
- 在销和套装配并轻轻拧紧的状态下, 用千分尺从套的顶部到销的锥度底部作实际测量。(右图)
- 将固定模板的板厚加工到测量值的  $-0.01 \sim -0.03$ 。
- 将套压入到定模模板中。
- 将销装入动模模板中, 将垫圈从反面嵌入, 用螺栓拧紧。
- 将模具装到成形机上后, 随着模具的闭合, 销的肩部逐渐嵌入模板, 此时锥度部分完成定位。



Order 订货范例  -   
TPS 20 - 10

Delivery 交货期   
Ⓢ 隔日上海·广州发货 P.41  
(17:00前订购的库存品可当日发货。)  
Ⓢ 数量>201时, 请另询交货期。

•右述以外  
 天发货  
Ⓢ 上海·广州发货  
Ⓢ 数量>201时, 请另询交货期。