

小径ツバ付位置決めピン・プシュ 小直径带肩型精定位销·套

RoHS 10

Group	型号		D公差	锥面对销、套外径的 单件同轴度	材质	硬度
	①销	②套				
超精密级	F-TPNFP	F-TPNFB	0 -0.005	0.003以下	相当于SKD11	58~62HRC

②套

①销

①销、②套单独销售。使用时需分别购买。

H	V ₁	E	型号		L
			Type	D	
9	3	6	F-TPNFP (①销)	6	14.5 19.5 24.5
10	5			8	29.5 34.5 39.5
15	7			10	

H	V ₂	F	型号		B
			Type	D	
9	3	5	F-TPNFB (②套)	6	14.5 19.5 24.5
10	5			8	29.5 34.5 39.5
15	7			7	

①销、②套具有各自的订购代码。(配套使用销、套时，两者的D尺寸必须相同。)
 ②该规格与精定位销组件(TPNF、TPNFC、TPNFCX)不同，不能互换使用，敬请注意。

Order 订购范例
 型号 — L or B
 F-TPNFP 6 — L24.5

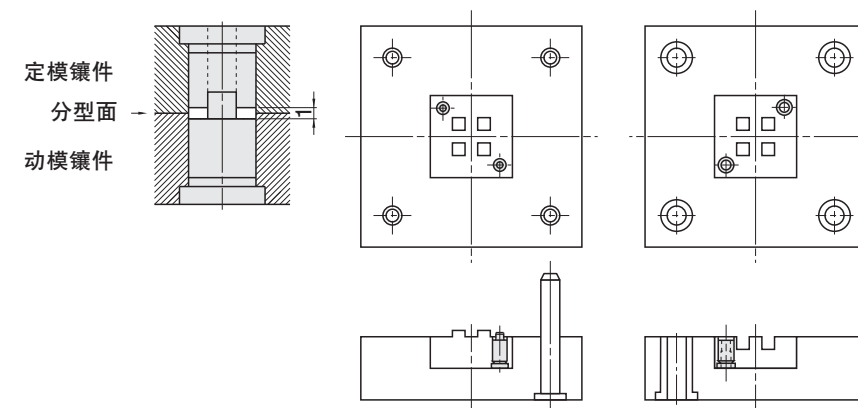
Delivery 交货期
 5 天发货
 ①上海·广州发货
 ②数量>30时，请另询交货期。

Alterations 追加加工
 型号 — L or B — (KC·RKC·HC·TC)
 F-TPNFP 8 — L19.5 — KC4.0
 7 天发货
 ①上海·广州发货

Alterations	Code	Spec.
	KC	加工单止转面 KC尺寸指定单位0.1mm $D/2 \leq KC < H/2$
	RKC	加工直角双止转面 RKC尺寸指定单位0.1mm $D/2 \leq RKC < H/2$
	HC	变更肩部直径 HC尺寸指定单位0.1mm $D < HC < H$ ①因肩部直径公差的关系，有时会加工成无肩部直杆。
	TC	变更肩部厚度 TC尺寸指定单位0.1mm $1.5 \leq TC < 4.0$ ①L(B)尺寸相应缩短(L(B)-TC)。

ex Example 使用范例

■安装方法



■特点

- 本产品是为安装在镶件内而开发。最适合于小型、定位空间较小的模具。
- 可根据镶件的板厚，以5mm为单位分别指定销、套的长度。
- 属于带肩型，高度调整较直杆型更为便利。
- 同时加工动、定模型腔镶件的安装孔，可提高定位精度。
- 需提高定位精度时，建议配套使用精密级导柱。