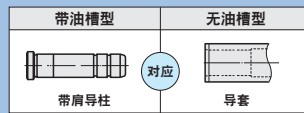


精密級带肩导柱

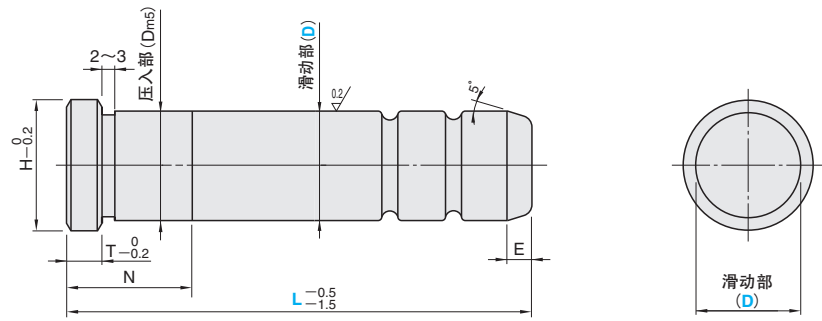
一带油槽・全长固定型



RoHS10



GPJ



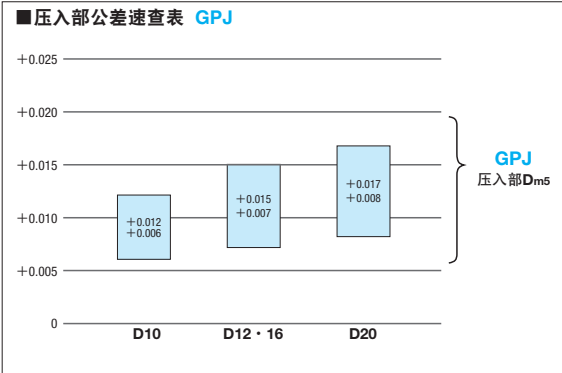
- 油槽数、槽距详情 P.792
- 油槽部有时无回火色(热处理颜色)。
- 有时单端面或双端面加工有中心孔。
- 精密级导柱、精密级导套之间配合间隙较小,请在模具温度80℃以下(参考值)使用。(P.784)

材质 SUJ2
硬度 58HRC~(高频淬火)

滑动部 D	压入部 Dm5	T	H	E	N	型号		L 选择
						Type	D	
10	10	5	13	4	16	GPJ	10	45
								55
								70
12	12	5	17	5	16	GPJ	12	45
								55
								70
16	16	6	21	5	16	GPJ	16	45
								55 60
								70
20	20	6	25	5	24	GPJ	20	55
								60 65 70A
								70B 75

Order 订货范例
型号 GPJ 20 - L 55

Delivery 交货期
3 天发货
上海·广州发货
数量 ≥ 21时, 请另询交货期。

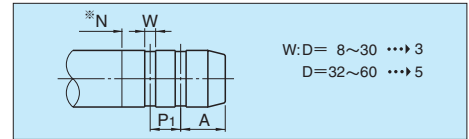


精密级带肩导柱油槽加工尺寸

油槽加工尺寸 (GPJ、GPJL、GPJ-XL、C-GPBH)

为避免压入部长度(N)干涉油槽, Nmax.的规定值如下表所示。

GPJ P.791 GPJ-XL P.795
GPJL P.793 C-GPBH P.797



(油槽宽度W=3mm) ※D=32时, W=5mm.

(油槽宽度W=5mm)

LR寸	D=8~16				D=20				D=25				D=28~32*				LR寸	D=35				D=40				D=50·60			
	Nmax.	A	P1	油槽数	Nmax.	A	P1	油槽数	Nmax.	A	P1	油槽数	Nmax.	A	P1	油槽数		Nmax.	A	P1	油槽数	Nmax.	A	P1	油槽数	Nmax.	A	P1	油槽数
40	16	14	8	2	-	-	-	-	-	-	-	-	-	-	-	-	-	-	-	-	-	-	-	-	-	-	-	-	
45																													
50					24	15	8		24	15	8		24	17	10														
55								2																					
60					30				30				30																
65																													
70																													
75					35	16	9		40				37																
80									40				45	18	11	2													
85																													
90												16	9																
95																													
100					60	16	10		60				50																
105																													
110																													
115																													
120																													
125																													
130																													
135																													
140																													
145																													
150																													
155																													
160																													
165																													
170																													
175																													
180																													
185																													
190																													
195																													
200																													
210																													
220																													
230																													
240																													
250																													
260																													
270																													
280																													
290																													
300																													
310																													
320																													
330																													
340																													
350																													
360																													
370																													
380																													
390																													
400																													
410																													
420																													
430																													
440																													
450																													
460																													
470																													
480																													
490																													
500																													
510																													
520																													
530																													
540																													
550																													

导向零件