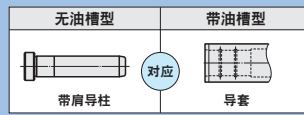


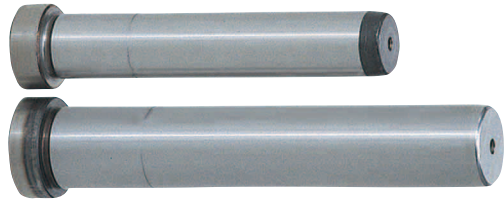
# 精密级带肩导柱

— 全长固定型 —

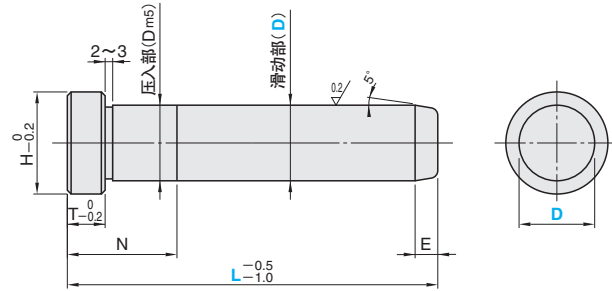
红色文字表示



RoHS10



GPH



- 有时单端面或双端面加工有中心孔。
- 精密级导柱・精密级导套之间配合间隙较小，请在模具温度80°C以下(参考值)使用(☞ P.784)。

M 材质 SUJ2  
H 硬度 58HRC~ (高频淬火)



Order 订货范围  
型号 — L  
GPH 20 — 140

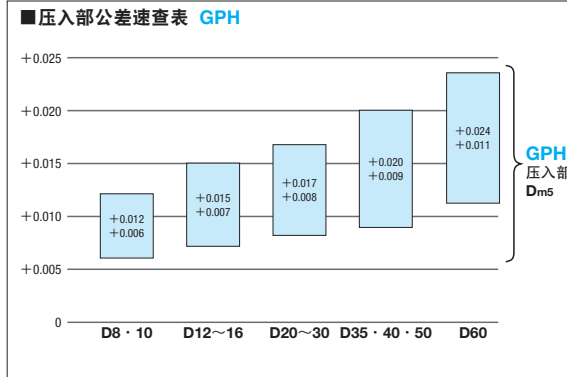


Delivery 交货期

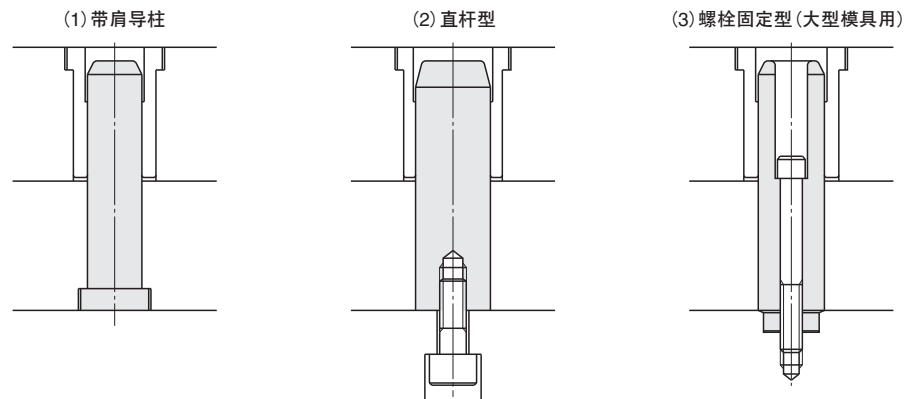
●D8~25  
☑ 库存品  
☑ 隔日上海・广州发货 (☞ P.41 (17:00前订购的库存品可当日发货。))  
☑ 数量≥21时, 请另询交货期。

●D30~40  
**3** 天发货  
☑ 上海・广州发货  
☑ 数量≥21时, 请另询交货期。

●D50・D60  
**11** 天发货  
☑ 上海・广州发货  
☑ 数量≥21时, 请另询交货期。



Example 使用范例  
■导柱安装范例



滑动部 D	压入部 Dm5	T	H	E	压入部长度 N	型号		L 选择
						Type	D	
8	8		11	3	14	GPH	8	30 35 40
					19			45 50 60 70
10	10		13	4	14	GPH	10	30 35 40
					19			45 50 55 60 65 70
12	12	5	17		14	GPH	12	30 35 40 45
					19			50 55 60 65 70 75
13	13		18		14	GPH	13	40
					19			50 60 70
					24			80 90
					29			100 110
					34			120
16	16		21		19	GPH	16	50 60 70
					24			80 90
					29			100 110
					34			120 130 140 150 160
20	20		25	5	19	GPH	20	60
					24			70 80
					29			90 100 110
					34			120 130 140 150
					39			160 170 180 190 200
					24			70
					29			80 90
25	25		30	8	34	GPH	25	100 110
					39			120 130 140 150
					44			160 170 180 190
					49			200
					34			100 110
					39			120 130 140 150
30	30		35		44	GPH	30	160 170 180 190 200
					49			210 220 230
					50			240 250
					44			120 130 140 150
					49			160 170
35	35		40		54	GPH	35	180 190 200 210 220
					59			230 240 250
					44			120 130 140 150
					49			160 170
40	40		45	10	54	GPH	40	190 200 210 220
					59			240 250 260
					64			270 280
					69			290 300
50	50		55	8	59	GPH	50	260 280 300
					64			320 340 360
					69			380 400 420
60	60		65	15	64	GPH	60	350 370 390
					69			420 440 460

导向零件