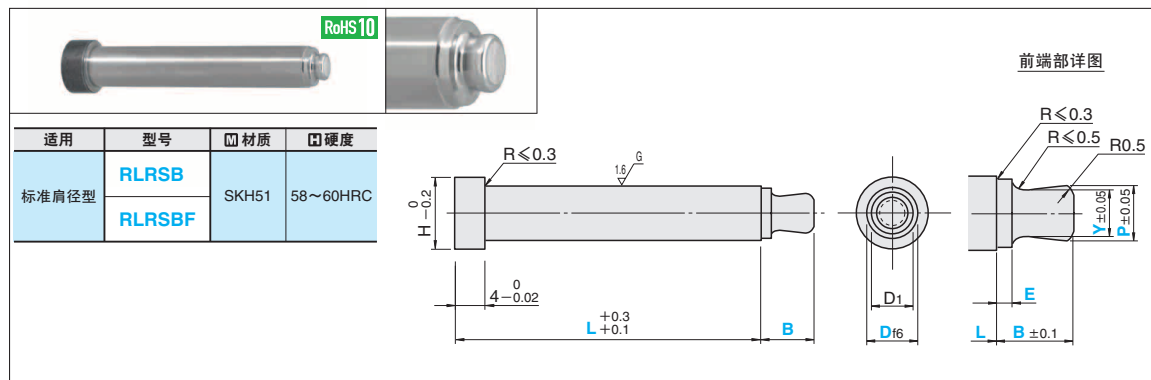


# 拉料销

一直杆・带导入部型一



### ■L・P・Y尺寸指定型

H	B	E	D1	型号		指定单位0.1mm					
				Type	D	L	P	Y			
4	2	0.5	1.8	RLRSB (标准肩径型)	2	14.0~100.0	0.9~1.8	0.8~1.7			
5					3				0.9~2.8	0.8~2.7	
6	4	1.1~3.8	1.0~3.7								
7	5	1.3~4.6	1.2~4.5								
8	3	1	4.6		6				19.0~100.0	1.6~5.6	1.5~5.5
					5.6						

④P>Y

### ■L・P・Y・B・E尺寸指定型

H	D1	型号		指定单位0.1mm									
		Type	D	L	P	Y	B	E					
4	1.8	RLRSBF (标准肩径型)	2	14.0~100.0	0.9~1.8	0.8~1.7	1.5~3.0	0.5~1.0					
5	2.8		3						0.9~2.8	0.8~2.7	1.5~3.0	0.5~1.0	
6	3.8		4						1.1~3.8	1.0~3.7	1.5~3.8	0.5~1.0	
7	4.6		5						1.3~4.6	1.2~4.5	1.5~4.5	0.5~1.0	
8	5.6		6						19.0~100.0	1.6~5.6	1.5~5.5	1.5~4.5	0.5~1.0

④P>Y ⑤B>E+1

Order 订货范例

型号 - L - P - Y - B - E

RLRSB 4 - 37.5 - P2.8 - Y2.3

RLRSBF 5 - 50.0 - P4.0 - Y3.5 - B3.5 - E0.5

Delivery 交货期

3 天发货

④上海・广州发货

⑤数量>51时, 请另询交货期。

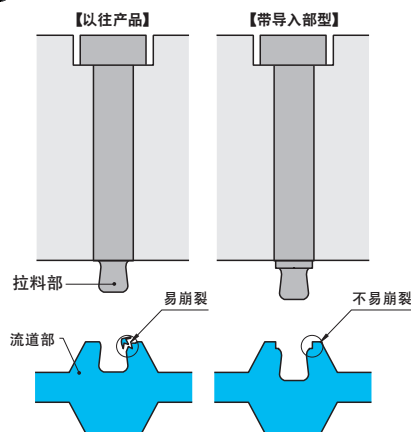
Alterations 追加加工

型号 - L - P - Y - B - E - (HC・TC...etc.)

RLRSBF 5 - 50.0 - P4.0 - Y3.5 - B3.5 - E0.5 - HC5 - TC3.0

Example 使用范例

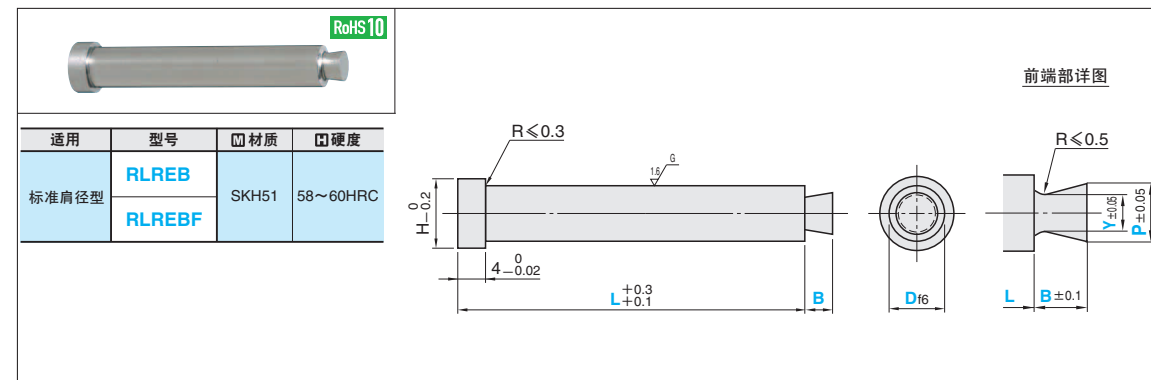
Alterations	Code	Spec.
	HC	HC尺寸指定单位0.1mm ④D<HC<H
	TC	TC尺寸指定单位0.1mm ④2.0<TC<4 ⑤使用TC时L仍为指定尺寸 ④4-TC<Lmax.-L
	KC	加工单止转面 ④L<16不适用
	TRN	加工装配工艺槽 (无需模板倒角)



■带导入部型的特点  
可有效防止含玻璃纤维等硬性树脂拉料部前端边缘的崩裂现象。

# 拉料销

一直杆・前端锐边型一



### ■L・P・Y尺寸指定型

H	B	型号		指定单位0.1mm					
		Type	D	L	P	Y			
4	2	RLREB (标准肩径型)	2	14.0~100.0	0.9~1.9	0.8~1.8			
5			3				0.9~2.9	0.8~2.8	
6	4		1.1~3.9				1.0~3.8		
7	5		1.3~4.9				1.2~4.8		
8	3		6				19.0~100.0	1.6~5.9	1.5~5.8
10	4		8				2.1~7.9	2.0~7.8	

④P>Y

### ■L・P・Y・B尺寸指定型

H	型号		指定单位0.1mm							
	Type	D	L	P	Y	B				
4	RLREBF (标准肩径型)	2	14.0~100.0	0.9~1.9	0.8~1.8	0.8~3.0				
5		3					0.9~2.9	0.8~2.8	0.8~3.0	
6		4					1.1~3.9	1.0~3.8	1.3~3.8	
7		5					1.3~4.9	1.2~4.8	1.5~4.5	
8		6					19.0~150.0	1.6~5.9	1.5~5.8	1.5~4.5
10		8					2.1~7.9	2.0~7.8	2.0~6.0	

④P>Y

Order 订货范例

型号 - L - P - Y - B

RLREB 4 - 40.5 - P2.8 - Y2.3

RLREBF 5 - 50.5 - P4.0 - Y3.5 - B3.5

Delivery 交货期

3 天发货

④上海・广州发货

⑤数量>51时, 请另询交货期。

Alterations 追加加工

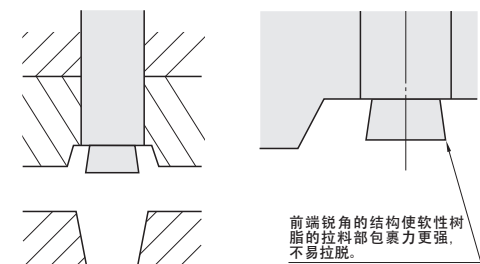
型号 - L - P - Y - B - (HC・TC...etc.)

RLREBF 4 - 37.5 - P2.8 - Y2.3 - B2.4 - HC5 - TC3.0

Example 使用范例

适用于热塑性弹性体(TPE)、液体硅胶(LSR)等软性树脂的拉料。

Alterations	Code	Spec.
	HC	HC尺寸指定单位0.1mm ④D<HC<H
	TC	TC尺寸指定单位0.1mm ④2.0<TC<4 ⑤使用TC时L仍为指定尺寸 ④4-TC<Lmax.-L
	KC	加工单止转面 ④L<16不适用
	TRN	加工装配工艺槽 (无需模板倒角)
	DR	D尺寸端部倒圆角R(R0.1~0.3) ④R形状为简易加工, 非精确尺寸。



前端锐角的结构使软性树脂的拉料部包裹力更强, 不易拉脱。

拉料销