


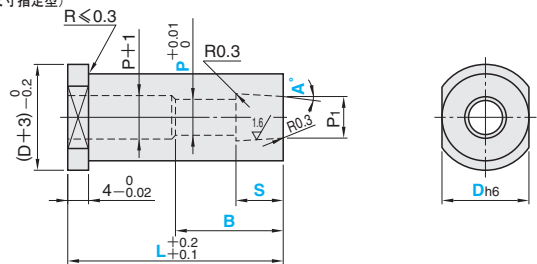
スブルーロックブッシュ 浇口锁紧套

一带肩型




RoHS10

SLBH (B尺寸固定型)
SLBF (B尺寸指定型)



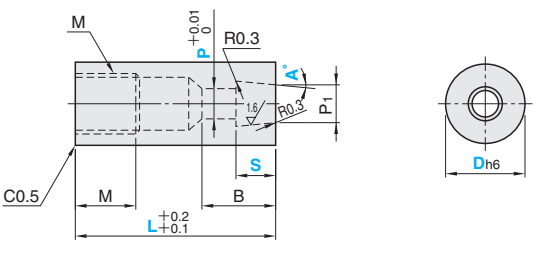
材质 SKD61
硬度 48~52HRC

一直杆型



RoHS10

SLBS (B尺寸固定型)



材质 SKD61
硬度 48~52HRC

■带肩型・B尺寸固定

P ₁	B	型号		L	P	S 指定单位0.1mm	A°
		Type	D				
3.5	12	SLBH	8	20 25 30 35 40 50	3	3.0~7.0	0
4.6	13		10	20 25 30 35 40 50	4	3.0~8.0	1
5.8	14		13	20 25 30 35 40 50 60	5	3.0~9.0	2
6.8	18		16	25 30 35 40 50 60	6	3.0~10.0	3
9	20		16	25 30 35 40 50 60	8	3.0~12.0	4

■带肩型・B尺寸指定

P ₁	型号		L	P	S 指定单位0.1mm	B 指定单位1mm	A°
	Type	D					
3.5	SLBF	8	20 25 30 35 40 50	3	3.0~7.0	12~20	0
4.6		10	20 25 30 35 40 50	4	3.0~8.0	13~20	1
5.8		13	20 25 30 35 40 50 60	5	3.0~9.0	14~25	2
6.8		16	25 30 35 40 50 60	6	3.0~10.0	18~30	3
9		16	25 30 35 40 50 60	8	3.0~12.0	20~30	4

■直杆型・B尺寸固定

P ₁	B	M	型号		L	P	S 指定单位0.1mm	A°
			Type	D				
3.5	12	8	SLBS	13	25	3	3.0~7.0	0
4.6	13	10		13	25	4	3.0~8.0	1
5.8	14	12		16	30	5	3.0~9.0	2
6.8	18	12		16	35	6	3.0~10.0	3
9	20	16		20	40	8	3.0~12.0	4

Order 订货范例

型号 — L — P — S — B — A

SLBF 10 — 40 — P4 — S3.0 — B16 — A2

SLBS 13 — 25 — P3 — S6.2 — A2

Delivery 交货期

7 天发货

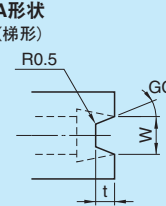
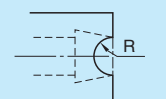
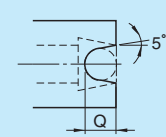
上海・广州发货

数量>51时, 请另询交货期。

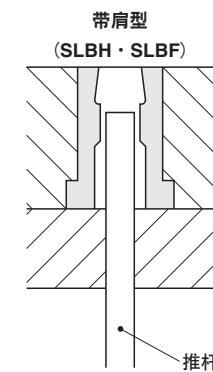
Alterations 追加加工

型号 — L(LC) — P — S — B — A — (AIW・BXR・LKC...etc.)

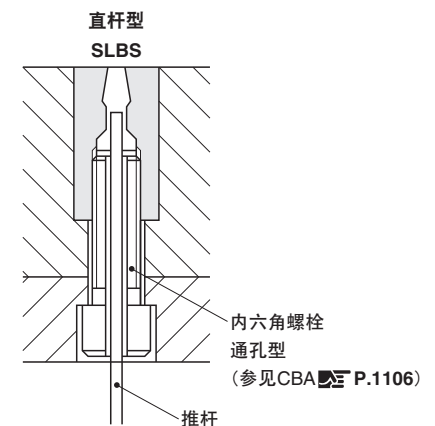
SLBS 13 — LC24 — P3 — S6.2 — A2 — BXR1.5

Alterations	Code	Spec.	Code	Spec.	Code	Spec.	Spec.																		
A形状 (梯形) 	AIW		AHW		AXW		指定方法 AIW4—GC7 ●W尺寸・GC°角度选择 <table border="1"> <tr><td>W</td><td>t</td><td>GC°</td></tr> <tr><td>3</td><td>2.5</td><td></td></tr> <tr><td>4</td><td>3</td><td>7°</td></tr> <tr><td>5</td><td>3.5</td><td></td></tr> <tr><td>6</td><td>4</td><td>10°</td></tr> <tr><td>8</td><td>5.5</td><td></td></tr> </table>	W	t	GC°	3	2.5		4	3	7°	5	3.5		6	4	10°	8	5.5	
	W	t	GC°																						
	3	2.5																							
4	3	7°																							
5	3.5																								
6	4	10°																							
8	5.5																								
ATW		AJW				止转面加工位置 D<10时, (P1-0.6) ≥ W D≥13时, (P1-0.4) ≥ W ●D8仅适用于AIW・AHW・AXW 指定方法: 形状 W尺寸 GC角度 AHW 4 — GC7 ●无GC指定时, GC=10°例: AHW4 (默认GC10)																			
ALW		APW																							
B形状 (半圆形) 	BIR		BHR		BXR		指定方法 BXR2 ●R尺寸选择 <table border="1"> <tr><td>1</td></tr> <tr><td>1.25</td></tr> <tr><td>1.5</td></tr> <tr><td>1.75</td></tr> <tr><td>2</td></tr> <tr><td>2.25</td></tr> <tr><td>2.5</td></tr> <tr><td>3</td></tr> <tr><td>3.5</td></tr> <tr><td>4</td></tr> </table>	1	1.25	1.5	1.75	2	2.25	2.5	3	3.5	4								
	1																								
	1.25																								
1.5																									
1.75																									
2																									
2.25																									
2.5																									
3																									
3.5																									
4																									
BTR		BJR				止转面加工位置 D<10时, (P1-0.6) ≥ 2×R D≥13时, (P1-0.4) ≥ 2×R																			
BLR		BPR																							
C形状 (圆弧+切线) 	CIQ		CHQ		CXQ		指定方法 CTQ5 ●Q尺寸选择 <table border="1"> <tr><td>2</td></tr> <tr><td>2.5</td></tr> <tr><td>3</td></tr> <tr><td>3.5</td></tr> <tr><td>4</td></tr> <tr><td>5</td></tr> <tr><td>6</td></tr> </table>	2	2.5	3	3.5	4	5	6											
	2																								
	2.5																								
3																									
3.5																									
4																									
5																									
6																									
CTQ		CJQ				止转面加工位置 D<10时, (P1-0.6) ≥ Q×1.09 D≥13时, (P1-0.4) ≥ Q×1.09																			
CLQ		CPQ																							
	LC						变更全长 15<LC<L 指定单位0.1mm ●B尺寸缩短了(L-LC)。●B-S>1																		
	LKC						L+0.2 ... L-0.02 ●同时使用LC时, LC尺寸可指定单位0.01mm																		

部分为SLBH・SLBF时的止转面加工位置。



请根据模板厚度选择全长。



不受模板厚度限制, 更适用于厚模板。安装时请选择带有通孔的内六角螺栓(CBA P.1106)固定, 螺栓的通孔应与推杆直径相配。

浇定口套环