

相当于HPM1


スプルーブシュ 一汎用ボルトタイプ・フランジ厚20mm一

浇口套

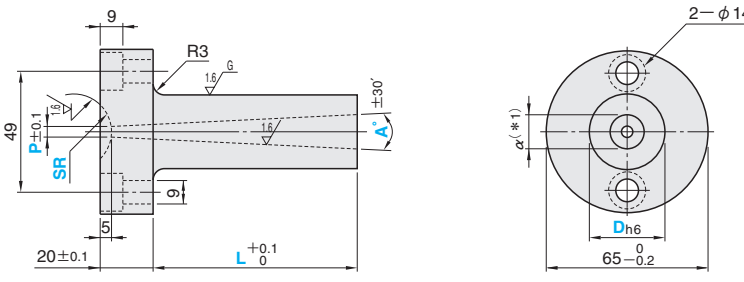
一通用螺栓型・法兰厚20mm一

防拉丝型的详情请参见概要页 (P.656)。

一直杆型




型号		材质	硬度
普通型	防拉丝型		
SBBR	SBBRH	相当于HPM1	37~43HRC

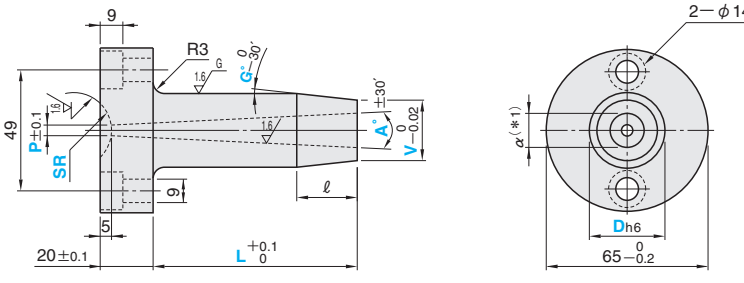


附件 CB8-20 (2支)

一锥面型



型号		材质	硬度
普通型	防拉丝型		
SBGR	SBGRH	相当于HPM1	37~43HRC



附件 CB8-20 (2支)

Dh6	型号		L 指定单位0.1mm	SR	P	A°	V	G°
	Type	D						
20	一直杆型	20		0	3			1~10
	普通型 防拉丝型 SBBR SBBRH							
25	一锥面型	25	30.0~200.0	13	5	2~4	仅适用于 锥面型	仅适用于 锥面型
	普通型 防拉丝型 SBGR SBGRH							
30		30		20	6.5			
				8				

(*1) α 尺寸由L尺寸决定。

加工极限
 ●直杆型 $D - \alpha \geq 2(\alpha \text{ 的计算公式})$
 ●锥面型 $V - \alpha \geq 2$

$\alpha = P + 2 \{ (L + (U) + 15) \tan \frac{A}{2} \}$
 U: ZC追加加工时

$L - \ell \geq 3(\ell \text{ 的计算公式})$ $\ell = \frac{D - V}{2 \tan(G - 0.25)}$ ※0.25为考虑了G的公差数值。

三角函数表 P.1423

Order 订货范例

型号 — L — SR — P — A — V — G

SBBR 25 — 150.3 — SR11 — P3 — A2

SBGR 25 — 100.0 — SR16 — P3.5 — A2 — V22.0 — G8

Delivery 交货期

●普通型 SBBR SBGR 3 天发货
 ●防拉丝型 SBBRH SBGRH 6 天发货

●上海·广州发货
 ●数量>15时, 请另询交货期。

Alterations 追加加工

型号 — L — SR — P — A — V — G — (BC·BN...etc.)

SBGR 25 — 100.0 — SR16 — P3.5 — A2 — V22.0 — G5 — BC

Alterations	Code	Spec.
	BC	变更安装螺栓孔数 安装螺栓孔2个...4个 (附带螺栓4个) 不可与NC同时使用
	BN	变更安装螺栓孔数 安装螺栓孔2个...0个 (附带螺栓0个) 仅适用于与HPM1相当的材料
	NC	加工定位孔 不适用于防拉丝型
	KP	定位孔加工(纵向) 不适用于防拉丝型 不可与NC同时使用 仅适用于与HPM1相当的材料 定位孔有效长度自肩下起10mm(避让孔φ6.5)
	LKC	变更全长公差 $L \begin{matrix} +0.1 \\ 0 \\ -0.02 \end{matrix}$... $L \begin{matrix} 0 \\ 0 \\ -0.02 \end{matrix}$ 使用LKC时, L尺寸可指定单位0.01mm 不可与ZC同时使用
	B形状 (半圆形)	指定方法 BXR2 +螺栓孔位置 ●定位孔位置(使用NC, KP代码时) ●R尺寸选择 1 1.25 1.5 1.75 2 2.25 2.5 3 3.5 4 不可与ZC同时使用 不可与RC同时使用

Alterations	Code	Spec.
	KC	肩部加工单止转面 KC尺寸指定单位0.5mm $D/2 \leq KC < 25$ 不可与BC同时使用 不适用于防拉丝型 不可与NC, KP同时使用 有时会与SR部相干涉。
	WKC	肩部加工双止转面 WKC尺寸指定单位0.5mm $D/2 \leq WKC < 25$ 不可与BC同时使用 不适用于防拉丝型 不可与NC, KP同时使用 有时会与SR部相干涉。
	ZC	锁料形状 S, T, U: 指定单位0.1mm $S \geq \alpha + 2$ $\alpha + 2 < T \leq D (V - 2U \tan G)$ $1.5 \leq U \leq 5$ 标准 $L_{max} \geq L + U$ 指定方法 ZC-S3.5-T4.0-U2.0 不可与LKC同时使用 不可与RC同时使用 不可与BIR, BHR, BXR形状同时使用
	RC	为防止脱模时浇口和流道的连接处折断, 对前端内孔部加工过渡圆弧R。 过渡圆弧R尺寸选择 1 2 仅适用于 $\alpha \geq 5$ 直杆型 $D - \alpha - (2 \times RC) > 2$ 锥面型 $V - \alpha - (2 \times RC) > 2$ 不可与BIR, BHR, BXR形状同时使用 不可与ZC同时使用

スプルーブシュ
ロケータリング

浇定
口位
套环