


相当于HPM1
SKD61

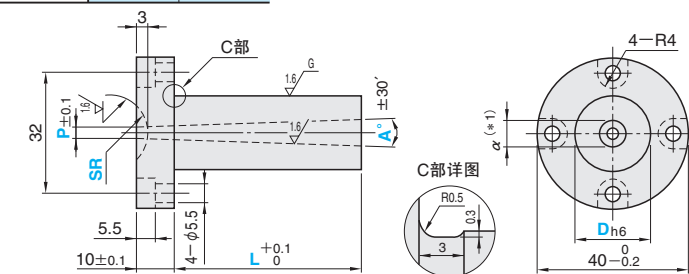
スプルーブシュ 専用ポルトタイプ
浇口套
—专用螺栓型・法兰厚10mm—

防拉丝型的详情请参见概要页 (P.656)。

一直杆型— RoHS10




型号		材质	硬度
普通型	防拉丝型		
SBBM	SBBMH	相当于HPM1	37~43HRC
SBBD	SBBDH	SKD61	48~52HRC



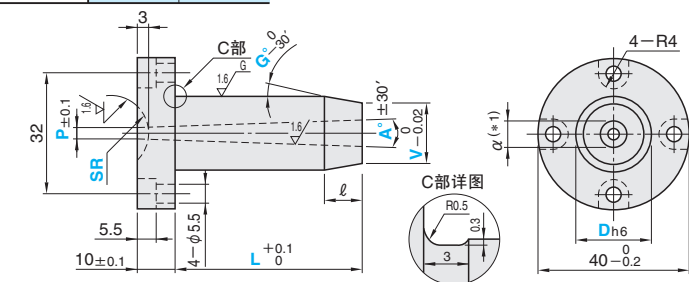
附件 专用紧固螺栓 SUB5-12 (4支)

RoHS10

—锥面型— RoHS10



型号		材质	硬度
普通型	防拉丝型		
SBGM	SBGMH	相当于HPM1	37~43HRC
SBGD	SBGDH	SKD61	48~52HRC



附件 专用紧固螺栓 SUB5-12 (4支)

RoHS10

Dh6	型号		D	L (*2) 指定单位0.1mm	SR	P	A°	V	G°
	Type								
10 0 -0.009	—直杆型—		10	0~120.0	0	2 (*3,4)			
	普通型	防拉丝型							
13 0 -0.011	(相当于HPM1)	SBBM SBBMH	13		10.5	2.5 (*3)			1 ~ 10
	(SKD61)	SBBD SBBDH							
16 0 -0.013	—锥面型—		16	0~150.0	11	3 (*3)	0.5~4 (*3)	仅适用于 锥面型	仅适用于 锥面型
	普通型	防拉丝型							
20 0 -0.013	(相当于HPM1)	SBGM SBGMH	20		12	4			
	(SKD61)	SBGD SBGDH							
25 0 -0.013			25		13	4.5			
					16	5.5			
					20 (*4)	6			
					21 (*4)	6.5			
					23 (*4)	8			

(*1) α尺寸由L尺寸决定。
 (*2) L尺寸受P、V、A尺寸限制。
 (*3) L尺寸极限表
 (*4) 防拉丝型不可指定。

P	2	2.5	3	3.5~4.5
A	0.5	1	1.5~4.0	0.5
尺寸极限	30	50	85	45
	50	85	60	85
	60	85	60	150

加工极限
 直杆型 D-α ≥ 2
 锥面型 V-α ≥ 2
 L-ℓ ≥ 3(ℓ的计算公式) ℓ = $\frac{D-V}{2 \tan(G-0.25)}$ ※0.25为考虑了G的公差数值。

三角函数表 P.1423

Order 订货范例

型号	L	SR	P	A	V	G
SBBM 16	53.0	SR11	P3	A3		
SBGM 25	85.0	SR16	P2	A2	V22.0	G8

Delivery 交货期

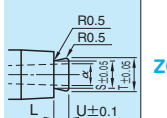
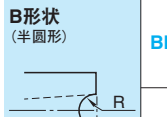
- 普通型 **3** 天发货
- 防拉丝型 **6** 天发货


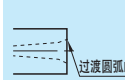
SB□M SB□MH
SB□D SB□DH

上海・广州发货
数量 > 15时, 请另询交货期。

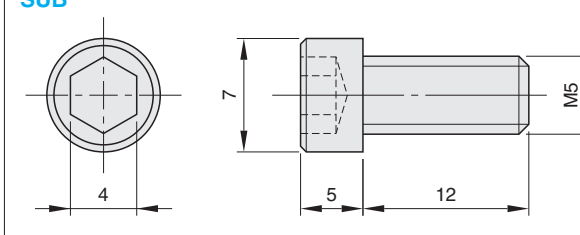
Alterations 追加加工

型号	L	SR	P	A	V	G	(BIR・BXR...etc.)
SBGMH 25	83.25	SR16	P2.5	A2	V22.0	G8	BXR3-LKC

Alterations	Code	Spec.
	ZC	锁料形状 S.T.U: 指定单位0.1mm S > α + 2 α + 2 < T < D (V - 2UtanG) 1.5 < U < 5 标准Lmax. > L + U 指定方法 ZC-S3.5-T4.0-U2.0 不可与LKC同时使用 不可与RC同时使用 不可与BIR、BXR形状同时使用
	BIR BXR	指定方法 BXR2 + 螺栓孔位置 R尺寸选择 1 1.25 1.5 1.75 2 2.25 2.5 3 3.5 4 不可与ZC同时使用 不可与RC同时使用

Alterations	Code	Spec.
	LKC	变更全长公差 L +0.1, L -0 L -0.02 使用LKC时, L尺寸可指定单位0.01mm 不可与ZC同时使用
	RC	为防止脱模时浇口和流道的连接处折断, 对前端内孔部加工过渡圆弧R。 过渡圆弧R尺寸选择 1 2 仅适用于 α > 5 直杆型 D - α - (2 × RC) > 2 锥面型 V - α - (2 × RC) > 2 不可与BIR、BHR、BXR形状同时使用 不可与ZC同时使用

专用螺栓 SUB RoHS10



Order 订货范例

型号 SUB5-12

Delivery 交货期 **3** 天发货

上海・广州发货
数量 > 50时, 请另询交货期。

专用螺栓型浇口套用螺栓(浇口套中随附4个)
 切勿用于本公司专用螺栓型浇口套安装以外的用途。