

# 斜导杆 (直导杆) ②

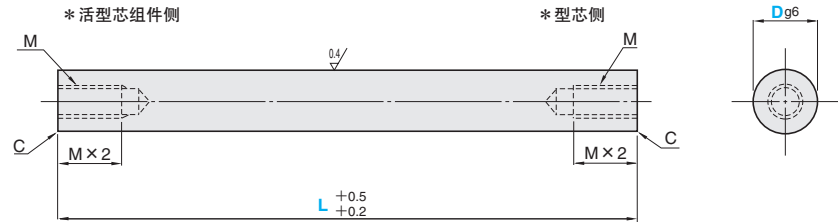
- 両端螺孔型・両端台阶型 -

RoHS10



### 両端螺孔型

**K-KSPSC** (SCZN, SCZA適用)  
**KSPSC** (SCY専用)

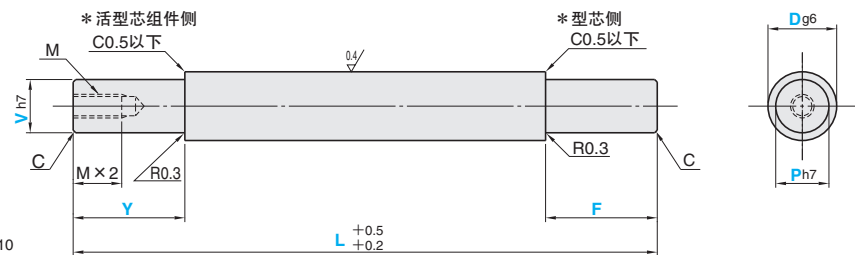


☐ 材質 SUJ2  
☑ 硬度 58HRC~  
☒ 表面 高频淬火

☉ L-Y-F>10

### 両端台阶型

**K-KSPSD** (SCZN, SCZA適用)  
**KSPSD** (SCY専用)

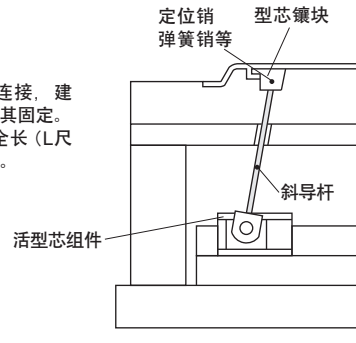


☐ 材質 SUJ2  
☑ 硬度 58HRC~  
☒ 表面 高频淬火

☉ L-Y-F>10

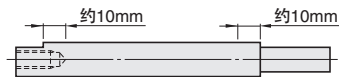


- 型芯镶块和斜导杆的连接, 建议配钻后使用定位销将其固定。
- 为方便调节斜导杆的全长 (L尺寸) 而设定了正值公差。



### 关于轴端加工

- 轴端加工部分因在退火后进行加工, 故无高频淬火硬度。



- ☉ 距轴端加工部分约10mm以内的外圆 (D) 部分, 会因退火而导致其硬度下降。

- K-KSPSC・KSPSC (两端螺孔) 的整个外圆均进行了高频淬火处理。

### 高频淬火的有效硬化层深度

外径D	有效硬化层深度 (SUJ2)
8・10	≥0.5 mm
12	≥0.7 mm
16・20	≥0.7 mm
25・30	>1.0 mm

### 斜导杆尺寸对照表

适用活型芯组件 型号	SCZN, SCZA用			SCY用		
	K-KSPSA (P.627) K-KSPSB (P.627)	K-KSPSC K-KSPSD		KSPSA KSPSB	KSPSC KSPSD	
D	M	B	M	M	B	M
8	-	-	-	M4	10	M4
10	-	-	-	M5	10	M5
12	M5	13	M5	M6	10	M6
16	M8	14	M6	M8	13	M8
20	M10	16	M8	M10	16	M10
25		18	M10	19	19	M12
30		20	M12	19	19	M12

☉ K-KSPSC的螺纹尺寸较紧凑, 且缩小了B尺寸。

### K-KSPSC (两端螺孔型) (适用: 活型芯组件SCZN、SCZA)

M	C	Dg6		型号		L 指定单位1mm
		Type	D	Type	D	
M5	0.5	12	-0.006	K-KSPSC	12	100~800
M6		16	-0.017		16	
M8	1.0	20	-0.007		20	
M10		25	-0.020		25	
		30	-0.020	30		

### KSPSC (两端螺孔型) (适用: 活型芯组件SCY专用)

M	C	Dg6		型号		L 指定单位1mm
		Type	D	Type	D	
M4	0.3	8	-0.005	KSPSC	8	100~600
M5		10	-0.014		10	
M6	0.5	12	-0.006		12	
M8		16	-0.017		16	
M10	1.0	20	-0.007	20		
M12		25	-0.020	25		
		30	-0.020	30		

### K-KSPSD (两端台阶型) (适用: 活型芯组件SCZN、SCZA)

M	C	Dg6		型号		指定单位1mm				
		Type	D	L	F	P	Y	V		
M6	0.5	16	-0.006 -0.017	K-KSPSD	100 800	10~40	8~13	Y>V Y<V×4	12~14	
M8		1.0	20			-0.007	10~50		10~17	15~18
M10	25		-0.020			10~50	12~22		18~22	
	30	-0.020	10~50			15~27	20~27			

### KSPSD (两端台阶型) (适用: 活型芯组件SCY专用)

M	C	Dg6		型号		指定单位1mm				
		Type	D	L	F	P	Y	V		
M8	0.5	16	-0.016 -0.017	KSPSD	100 800	10~40	8~13	Y>V Y<V×4	12~14	
M10		1.0	20			-0.007	10~50		10~17	15~18
M12	25		-0.020			10~50	12~22		18~22	
	30	-0.020	10~50			15~27	20~27			



Order 订货范例  
 (SCZN, SCZA适用) **K-KSPSC** 12 - 150  
 (SCY专用) **KSPSC** 20 - 300  
 (SCZN, SCZA适用) **K-KSPSD** 20 - 250 - F12 - P10 - Y16 - V16  
 (SCY专用) **KSPSD** 20 - 300 - F30 - P17 - Y30 - V16



Delivery 交货期  
**3** 天发货  
 ☉ 上海・广州发货  
 ☉ 数量>51时, 请另询交货期。



Alterations 追加加工  
 ☉ 型号 - L - F - P - Y - V - (SC・SCW)  
**KSPSC 20 - 300** - SC - B16 - H18

Alteration	Code	Spec.																
	SC	单侧平面加工 ☉ 仅适用于K-KSPSC, KSPSC 进行平面加工时B尺寸指定单位1mm, H尺寸指定单位1mm ☒ 不适用于D8・10 ☉ 10<B<50 L-B-F>10 指定方法 <b>SC-B16-H17</b>																
		<table border="1"> <thead> <tr> <th>D</th> <th>H</th> <th>D</th> <th>H</th> </tr> </thead> <tbody> <tr> <td>12</td> <td>10&lt;H&lt;11</td> <td>20</td> <td>17&lt;H&lt;19</td> </tr> <tr> <td>16</td> <td>13&lt;H&lt;15</td> <td>25</td> <td>22&lt;H&lt;24</td> </tr> <tr> <td></td> <td></td> <td>30</td> <td>25&lt;H&lt;29</td> </tr> </tbody> </table>	D	H	D	H	12	10<H<11	20	17<H<19	16	13<H<15	25	22<H<24			30	25<H<29
D	H	D	H															
12	10<H<11	20	17<H<19															
16	13<H<15	25	22<H<24															
		30	25<H<29															

Alteration	Code	Spec.																
	SCW	双侧平面加工 ☉ 仅适用于K-KSPSC, KSPSC 进行平面加工时B尺寸指定单位1mm, K尺寸指定单位1mm ☒ 不适用于D8・10 ☉ 10<B<50 L-B-F>10 指定方法 <b>SCW-B16-K17</b>																
		<table border="1"> <thead> <tr> <th>D</th> <th>K</th> <th>D</th> <th>K</th> </tr> </thead> <tbody> <tr> <td>12</td> <td>8&lt;K&lt;10</td> <td>20</td> <td>14&lt;K&lt;18</td> </tr> <tr> <td>16</td> <td>10&lt;K&lt;14</td> <td>25</td> <td>19&lt;K&lt;24</td> </tr> <tr> <td></td> <td></td> <td>30</td> <td>20&lt;K&lt;29</td> </tr> </tbody> </table>	D	K	D	K	12	8<K<10	20	14<K<18	16	10<K<14	25	19<K<24			30	20<K<29
D	K	D	K															
12	8<K<10	20	14<K<18															
16	10<K<14	25	19<K<24															
		30	20<K<29															