

# 斜导杆 (直导杆) ①

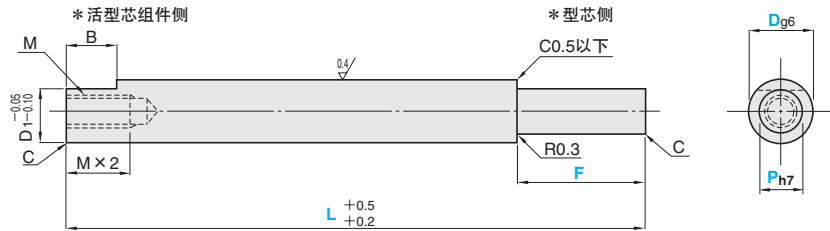
— 台阶型・双面固定型 —

RoHS10



### 台阶型

**K-KSPSA** (SCZN, SCZA适用)  
**KSPSA** (SCY专用)

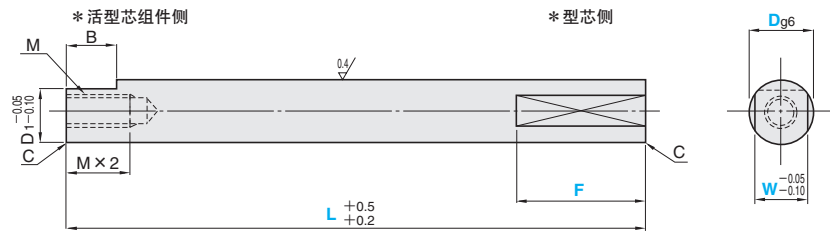


① L-B-F ≥ 10

- 材质 SUJ2
- 硬度 58HRC~
- 表面 高频淬火

### 双面固定型

**K-KSPSB** (SCZN, SCZA适用)  
**KSPSB** (SCY专用)

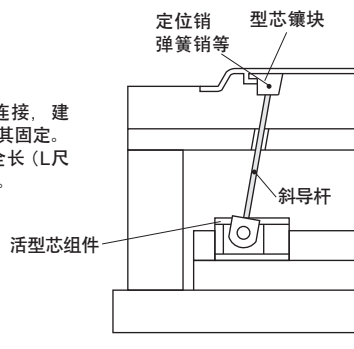


① L-B-F ≥ 10

- 材质 SUJ2
- 硬度 58HRC~
- 表面 高频淬火



- 型芯镶块和斜导杆的连接, 建议配钻后使用定位销将其固定。
- 为方便调节斜导杆的全长 (L尺寸) 而设定了正值公差。



### 〈关于轴端加工〉

- 轴端加工部分因在退火后进行加工, 故无高频淬火硬度。



- ① 距轴端加工部分约10mm以内的外圆 (D) 部分, 会因退火而导致其硬度下降。

### ■ 斜导杆尺寸对照表

通用活型芯组件 型号	SCZN, SCZA用			SCY用		
	K-KSPSA K-KSPSB	K-KSPSC (P. 629) K-KSPSD (P. 629)		KSPSA KSPSB	KSPSC KSPSD	
D	M	B	M	M	B	M
8	—	—	—	M4	10	M4
10	—	—	—	M5	10	M5
12	M5	13	M5	M6	10	M6
16	M8	14	M6	M8	13	M8
20	M10	16	M8	M10	16	M10
25		18	M10	19		
30		20	M12	19		M12

① K-KSPSB的螺纹尺寸较紧凑, 且缩小了B尺寸。

### ■ 高频淬火的有效硬化层深度

外径D	有效硬化层深度 (SUJ2)
8 · 10	≥ 0.5 mm
12	≥ 0.7 mm
16 · 20	≥ 0.7 mm
25 · 30	≥ 1.0 mm

### ■ K-KSPSA [台阶型] (适用: 活型芯组件SCZN, SCZA)

D1	B	M	C	Dg6		型号		指定单位1mm		
				Type	D	L	F	P		
11	13	M5	0.5	12	-0.006	K-KSPSA	100~800	10~20	10~40	6~9
15	14	M8		16	-0.017					
18	16	M10	20	-0.007	10~17					
22	18		25	-0.020						
27.5	20		30	-0.020		15~27				

### ■ KSPSA [台阶型] (适用: 活型芯组件SCY专用)

D1	B	M	C	Dg6		型号		指定单位1mm		
				Type	D	L	F	P		
7.5	10	M4	0.3	8	-0.005	KSPSA	100~600	10~20	10~40	4~6
8.5	10	M5		10	-0.014					
10	10	M6	12	-0.006	6~9					
13	13	M8	16	-0.017						
17	16	M10	20	-0.007	10~50					
22	19		25	-0.020		12~22				
27	19	M12	30	-0.020	15~27					

### ■ K-KSPSB [双面固定型] (适用: 活型芯组件SCZN, SCZA)

D1	B	M	C	Dg6		型号		指定单位1mm		
				Type	D	L	F	W		
11	13	M5	0.5	12	-0.006	K-KSPSB	100~800	10~20	10~40	6~10
15	14	M8		16	-0.017					
18	16	M10	20	-0.007	12~18					
22	18		25	-0.020						
27.5	20		30	-0.020		20~28				

### ■ KSPSB [双面固定型] (适用: 活型芯组件SCY专用)

D1	B	M	C	Dg6		型号		指定单位1mm		
				Type	D	L	F	W		
7.5	10	M4	0.3	8	-0.005	KSPSB	100~600	10~20	10~40	5~7
8.5	10	M5		10	-0.014					
10	10	M6	12	-0.006	6~10					
13	13	M8	16	-0.017						
17	16	M10	20	-0.007	10~50					
22	19		25	-0.020		15~23				
27	19	M12	30	-0.020	20~28					



Order 订货范例

型号 - L - F - P - W

(SCZN, SCZA适用) K-KSPSA 12 - 500 - F15 - P8  
(SCY专用) KSPSA 20 - 300 - F30 - P17  
(SCZN, SCZA适用) K-KSPSB 12 - 300 - F20 - W8  
(SCY专用) KSPSB 20 - 300 - F30 - W16



Delivery 交货期

3 天发货

- ① 上海·广州发货
- ① 数量 ≥ 51时, 请另询交货期。



Alterations 追加加工

型号 - L - F - P - W - (SC · SCW)  
KSPSA 20 - 300 - F30 - P17 - SC - B16 - H18

Alteration	Code	Spec.																
	SC	单侧平面加工 平面尺寸可以更改。 B尺寸指定单位1mm, H尺寸指定单位1mm ① 不适用于D8 · 10 ① 10 ≤ B ≤ 50 L-B-F ≥ 10 指定方法 SC-B16-H17 <table border="1"> <tr> <td>D</td> <td>H</td> <td>D</td> <td>H</td> </tr> <tr> <td>12</td> <td>10 ≤ H ≤ 11</td> <td>20</td> <td>17 ≤ H ≤ 19</td> </tr> <tr> <td>16</td> <td>13 ≤ H ≤ 15</td> <td>25</td> <td>22 ≤ H ≤ 24</td> </tr> <tr> <td></td> <td></td> <td>30</td> <td>25 ≤ H ≤ 29</td> </tr> </table> ● 追加加工SC时, 不适用于活型芯组件的装配要求。	D	H	D	H	12	10 ≤ H ≤ 11	20	17 ≤ H ≤ 19	16	13 ≤ H ≤ 15	25	22 ≤ H ≤ 24			30	25 ≤ H ≤ 29
D	H	D	H															
12	10 ≤ H ≤ 11	20	17 ≤ H ≤ 19															
16	13 ≤ H ≤ 15	25	22 ≤ H ≤ 24															
		30	25 ≤ H ≤ 29															

Alteration	Code	Spec.																
	SCW	双侧平面加工 平面B尺寸指定单位1mm, K尺寸指定1mm ① 不适用于D8 · 10 ① 10 ≤ B ≤ 50 L-B-F ≥ 10 指定方法 SCW-B16-K17 <table border="1"> <tr> <td>D</td> <td>K</td> <td>D</td> <td>K</td> </tr> <tr> <td>12</td> <td>8 ≤ K ≤ 10</td> <td>20</td> <td>14 ≤ K ≤ 18</td> </tr> <tr> <td>16</td> <td>10 ≤ K ≤ 14</td> <td>25</td> <td>19 ≤ K ≤ 24</td> </tr> <tr> <td></td> <td></td> <td>30</td> <td>20 ≤ K ≤ 29</td> </tr> </table> ● 追加加工SCW时, 不适用于活型芯组件的装配要求。	D	K	D	K	12	8 ≤ K ≤ 10	20	14 ≤ K ≤ 18	16	10 ≤ K ≤ 14	25	19 ≤ K ≤ 24			30	20 ≤ K ≤ 29
D	K	D	K															
12	8 ≤ K ≤ 10	20	14 ≤ K ≤ 18															
16	10 ≤ K ≤ 14	25	19 ≤ K ≤ 24															
		30	20 ≤ K ≤ 29															