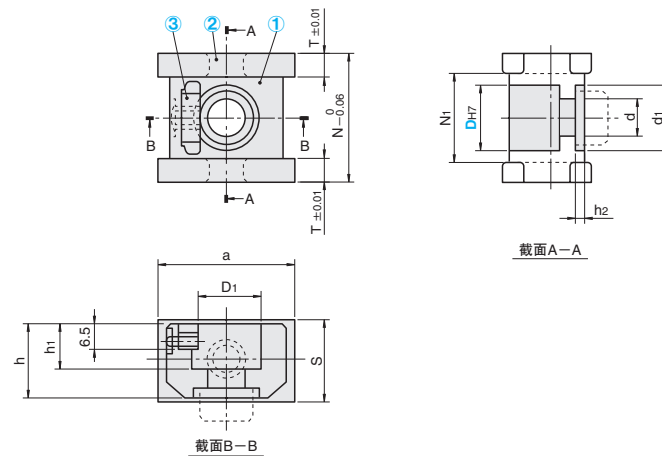


自润滑式活型芯斜导杆固定座

-固定型/可调型-

RoHS10

SCZNP (固定型)

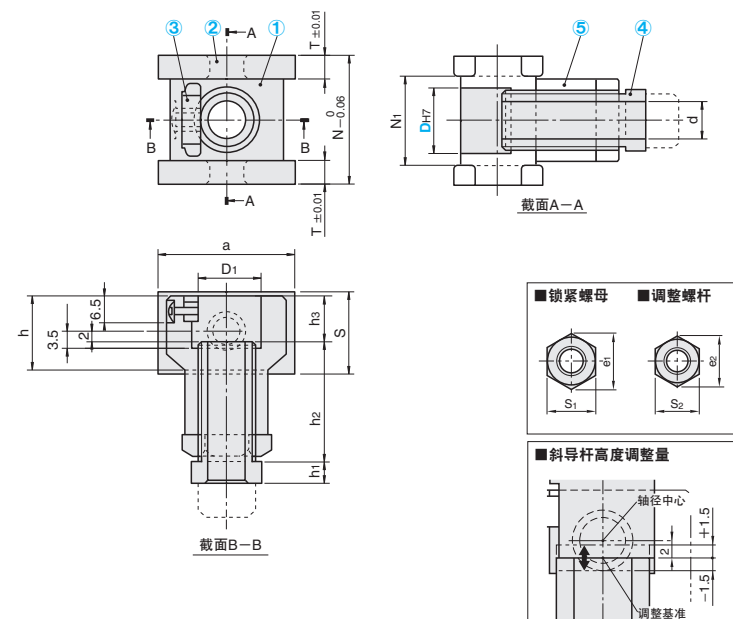


Item	构成零件	Parts Name	材质	个数
①	斜导杆固定座	Inclined Pin Holder	S55C	1
②	自润滑板	Slide Plate	*CAC304+固体润滑剂	2
③	平键	Key	S45C	1

*4级高强度黄铜铸件 (JIS标准: HBsC4)

RoHS10

SCZAP (可调型)



Item	构成零件	Parts Name	材质	个数
①	斜导杆固定座	Inclined Pin Holder	S55C	1
②	自润滑板	Slide Plate	*CAC304+固体润滑剂	2
③	平键	Key	S45C	1
④	调整螺杆	Adjust Rod	S45C	1
⑤	锁紧螺母	Lock Nut	S45C	1

*4级高强度黄铜铸件 (JIS标准: HBsC4)

■固定型

①斜导杆固定座 与SCZN的②斜导杆固定座通用								②自润滑板 与SCZN的③自润滑板通用			型号	
D1	d	d1	h	h1	h2	N	N1	S	a	T	Type	D
11	5.5	-	16	10	-	30	17	20	35	6.5	SCZNP	12
15	9	16	18	11	3	33	20	20	40	6.5		16
18	11	20	22	13	5.5	38	25	24	40	6.5		20
22	11	20	26	15	5.5	45	31	26	45	7		25
27.5	11	20	30	17	3.5	51	36	30	55	7.5		30

①SCZNP (即SCZN组件中的②斜导杆固定座、③自润滑板、④平键)以组件形式成套销售。

■可调型

①斜导杆固定座 与SCZA的②斜导杆固定座通用								②自润滑板 与SCZA的③自润滑板通用			⑤锁紧螺母 与SCZA的⑥锁紧螺母通用		④调整螺杆 与SCZA的⑤调整螺杆通用		型号	
D1	d	h	h1	h2	h3	N	N1	S	a	T	S1	e1	S2	e2	Type	D
11	5.5	16	6	33	10	30	17	20	35	6.5	17	19.6	12	13.9	SCZAP	12
15	9	18	6	33	11	33	20	20	40	6.5	21	24.2	16	18.5		16
18	11	22	6	36	13	38	25	24	40	6.5	24	27.7	19	21.9		20
22	11	26	6	39	15	45	31	26	45	7	24	27.7	19	21.9		25
27.5	11	30	6	41	17	51	36	30	55	7.5	24	27.7	19	21.9		30

①SCZAP (即SCZA组件中的②斜导杆固定座、③自润滑板、④平键、⑤调整螺杆、⑥锁紧螺母)以组件形式成套销售。



Order
订货范例

型号
SCZNP 12
SCZAP 20

■特点

- 若需使用整套活型芯组件, 请参照SCZN、SCZA、SCY组件 P.617・619・621。
- 为减少安装空间, 可在模具主体上直接加工斜导杆固定座的导向结构。
- 斜导杆固定座头部的摇摆结构具有自动调心功能, 可减少导轨和滑板的磨损及卡死现象。

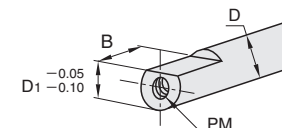


Delivery
交货期

库存品

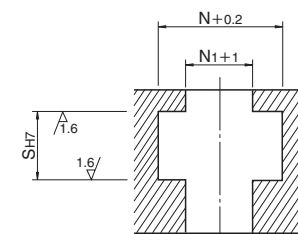
隔日上海・广州发货 P.41
(17:00前订购的库存品可当日发货。)
数量 > 11时, 请另询交货期。

■适用斜导杆: 安装尺寸参考范例



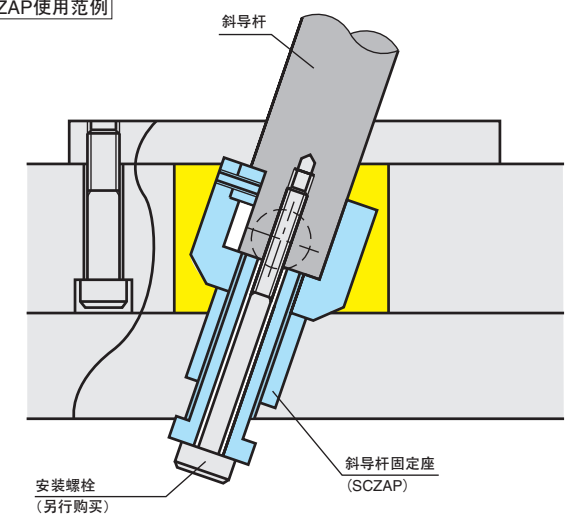
D	D1	B	PM
12	11	13	M5
16	15	14	M8
20	18	16	M10
25	22	18	M10
30	27.5	20	M10

■十字槽尺寸 (参考值)



Example
使用范例

SCZNP、SCZAP使用范例
详见右图



抽芯组件
活型芯

ルーズコア
スライドコア