

# ルーズコア用 無給油スライドユニット 自潤滑式活型芯组件

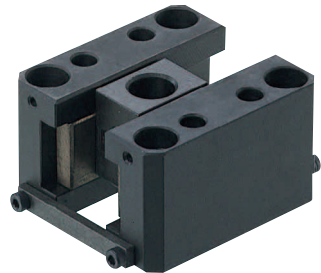
RoHS10

## ■自潤滑活型芯组件的特点

- 在倾斜顶出有凹凸形状的型芯(活型芯)时, 可使斜导杆顺滑运动。
- 因斜导杆固定座可在 $\theta$ 范围内活动, 通过自动调整重心可以减少导轨和滑板的磨损、卡伤。

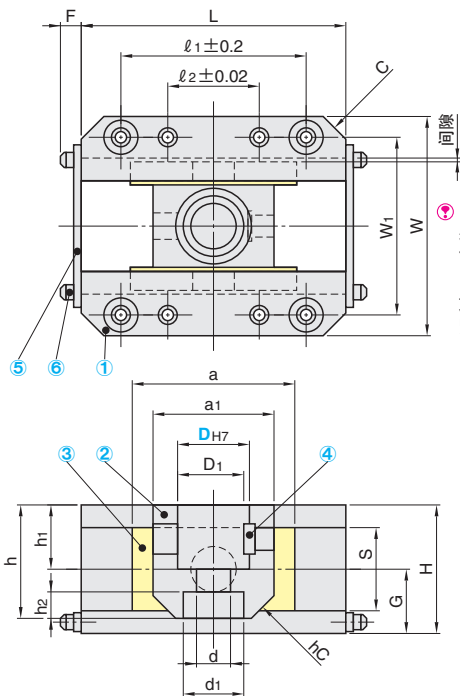
Item	构成零件	Parts Name	材质	个数
①	导滑座	Slide Base	S55C	2
②	斜导杆固定座	Inclined Pin Holder	S55C	1
③	自润滑板	Slide Plate	*CAC304+固体润滑剂	2
④	止转销	Set Pin	S45C	1
⑤	挡块	Stopper	SS400	2
⑥	挡块固定螺钉	Set Screw for Stopper	SCM435	4

\* 4级高强度黄铜铸件 (JIS标准: HBSc4)

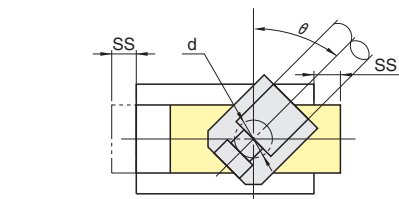


SCY

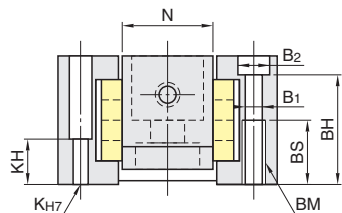
- 若拆下⑤挡块, 可将行程量延长至最大行程。



因单边间隙有0.5mm, 希望进行精密调整时, 可拆下挡块⑤, 缩小间隙配合使用。或使用0.1mm间隙的紧凑型。



型号	一般行程	SS	拆下挡块时的SSmax.	倾斜角度 $\theta$ 的范围
SCY8	18	7.0	13.5	$0^\circ < \theta < 20^\circ$ ※ $\theta$ 的最大倾斜角可为 $30^\circ$ , 但建议在上述范围内使用。
SCY10	18	9.0	17.0	



①导滑座				②斜导杆固定座								③自润滑板		G		F		型号	
W	L	H	C	D <sub>1</sub>	d	d <sub>1</sub>	h	h <sub>1</sub>	h <sub>2</sub>	a <sub>1</sub>	hC	N	S	a	G	F	Type	D	
44	44	24	3	7.5	4.5	10	20	12	5	16	2.5	12	14	26	12	5	SCY	8	
50	50	28	3	8.5	5.5	11	24	14	6	20	3	14	16	32	14	5		10	

型号	安装孔尺寸										
	Type	D	l <sub>1</sub>	l <sub>2</sub>	W <sub>1</sub>	B <sub>1</sub>	B <sub>2</sub>	BM	BH	BS	K
SCY	8	30	12	35	4.3	8	M5	19.0	14	4	10
	10	36	16	38	4.3	8	M5	23.0	14	4	10



Order 订货范例

型号

SCY 8



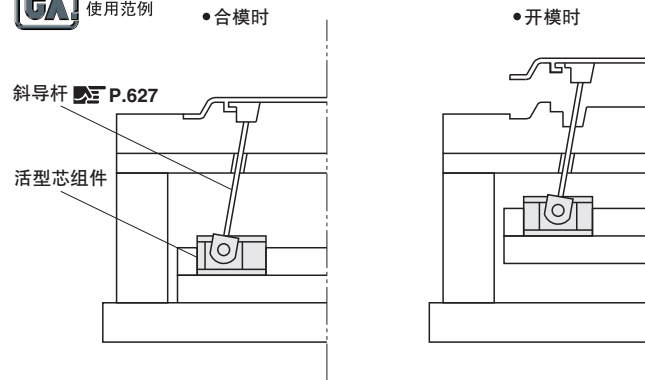
Delivery 交货期

库存品

隔日上海·广州发货 (17:00前订购的库存品可当日发货。)  
数量>11时, 请另询交货期。

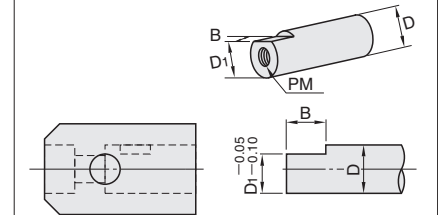


Example 使用范例



## ■斜导杆安装尺寸

### ■适用斜导杆: 安装尺寸参考范例

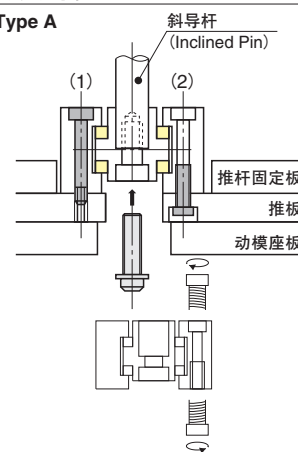


斜导杆尺寸

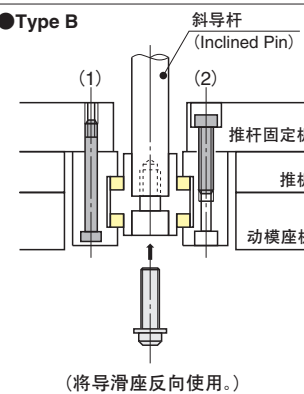
D	D <sub>1</sub>	B	PM
8	7.5	10	M 4
10	8.5	10	M 5

## ■安装范例

### ●Type A



### ●Type B

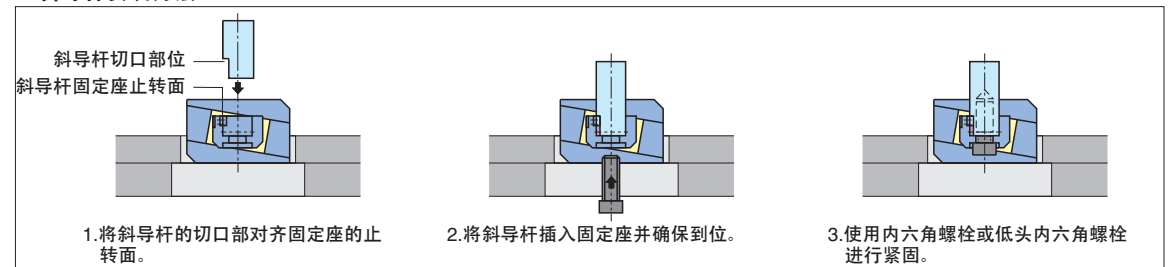


- 斜导杆切口部位尺寸和固定螺钉尺寸(PM)请参照上述斜导杆尺寸。斜导杆固定座的沉孔尺寸设定为内六角螺栓与弹簧垫圈能同时使用的尺寸。

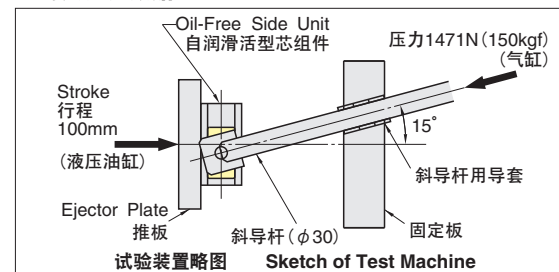
- 安装到推板上的方法有2种。螺栓固定分为(1)拧进推板方式和(2)拧进组件主体方式。第(2)种方法时的固定用内六角螺栓的尺寸请使用左页规格表中的BM;第(1)种方法时的固定用内六角螺栓使用比BM小一档的尺寸。(例如: BM为M8时, 固定用螺栓尺寸为M6。)

- 安装时, 为防止磨合前的磨损, 请涂抹润滑脂。

## ■斜导杆安装方法

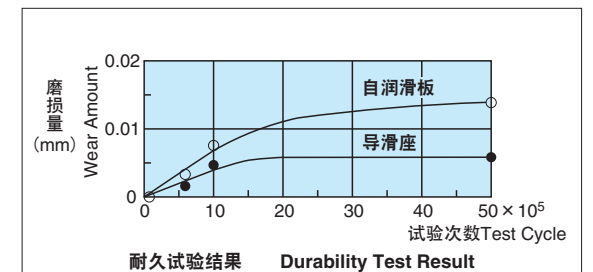


## ■耐久试验数据



### ●试验方法与试验条件

试验产品: 自润滑式活型芯组件旧型号SCY30  
倾斜角度: 15°  
反作用力: 1471N [150kgf] (从推板开始动作到行程达10mm之间的负荷)  
行程: 推板行程100mm (自润滑板行程26.8mm)  
试验速度: 0.42S<sup>-1</sup> [25cpm] (自润滑板滑动速度0.04m/s [2.5m/min])



### ●试验结果

- 对50万次试验后的平均磨损量确认后, 导滑座为0.005mm, 自润滑板为0.013mm, 耐磨损性优异。
- 研究结果表明, 自润滑式活型芯组件因其独特的自动调芯功能, 不会产生滑动部的单侧接触, 而且证明自润滑轴承在耐卡死方面的特性非常优异。

ルーズコア  
スライドコア

抽芯组件  
活型芯