
















类型	组件	组成零件			抽芯行程	滑块复位机构	页码
		方形斜导轨	侧抽芯滑块	导轨形式			
标准型	MSCNG	MSCC	基本型  M 材质 DH2F H 硬度 40±2HRC S 表面处理 氮化处理(1000HV~)	分体型 	3mm 6mm 10mm	无	P.600
	MSCKG		带嵌入部加工 				
	MSCMG		带螺纹加工 				
	MSCNB		基本型 	整体型 			
	MSCKB		带嵌入部加工 				
	MSCMB		带螺纹加工 				
紧凑型	MSCSG	MSCC	带嵌入部加工 	无复位结构 	3mm	无	P.603
	MSCSGM		带螺纹加工 				
	MSCSB		带嵌入部加工 	带复位结构 			
	MSCSBM		带螺纹加工 				


### 小型側抽芯滑块组件

**MSCN** 基本型  
RoHS10




M 材质 DH2F  
H 硬度 40±2HRC

**MSCK** 带嵌入部加工  
RoHS10




M 材质 SKD11  
H 硬度 58~60HRC

**MSCM** 带螺纹加工  
RoHS10




M 材质 SKD11  
H 硬度 58~60HRC

**G** 分体型



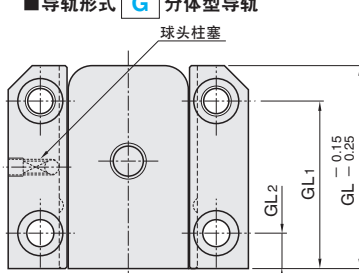
M 材质 DH2F  
H 硬度 40±2HRC  
S 表面处理 氮化处理(1000HV~)

**B** 整体型(带侧抽芯滑块复位结构)

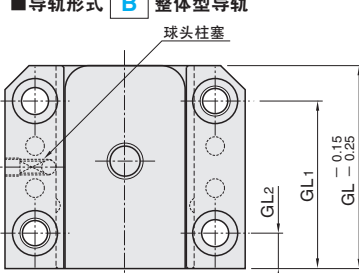


M 材质 DH2F  
H 硬度 40±2HRC  
S 表面处理 氮化处理(1000HV~)

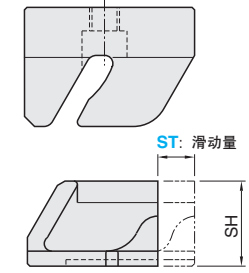
■导轨形式 **G** 分体型导轨



■导轨形式 **B** 整体型导轨



ST: 滑动量



① 方形斜导轨 (MSCC)  
② 侧抽芯滑块  
③ 导轨  
④ 导轨座  
⑤ 组合式导轨

■安装加工尺寸 P.598

■构成零件规格详情页码表

①方形斜导轨	P.601
②侧抽芯滑块	P.601
③独立式导轨	P.602
④导轨座	P.602
⑤组合式导轨	P.602

A	A1	GL	GL1	GL2	H	HB	SH	型号		ST	W
								Type	导轨形式		
28	22	20	15	5	18	24	10	MSCN (基本型)	G (分体型)	3	12
40	30	34	28	6	27	35	17			6	20
42	32	50	40	10	40	50	25	MSCM (带螺纹加工)	B (整体型)	10	32
52	42										

■构成零件 (单件) (Ⓢ 安装时务必进行修配方可使用。)

构成零件	型号	ST	W
①方形斜导轨	MSCC	3	12
		6	20
		10	22
		10L	32

Order 订货范例

型号: MSCCK B 6 - 20

导轨形式: B

ST: 6 W: 20

3 天发货

上海·广州发货

数量>7时, 请另询交货期。

Delivery 交货期

7 天发货

上海·广州发货

数量>7时, 请另询交货期。

スライドコア

抽芯组件