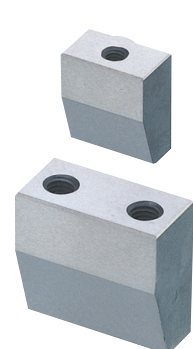


楔紧块

-嵌入型-

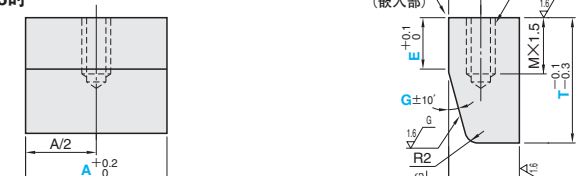
楔紧块

-分型面安装・嵌入型-

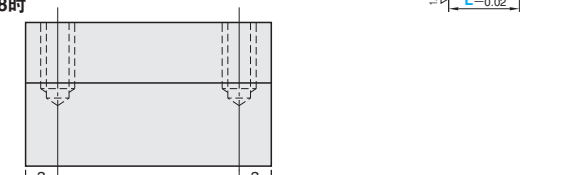


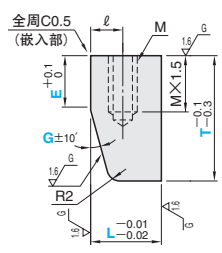
RoHS10

LBMS
A=15~23时



A=28~98时





型号	材质	硬度
LBMS	相当于SKS3	53~56HRC

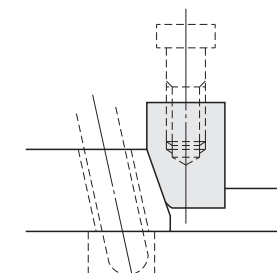
⊙A尺寸二端面为热处理原色

a	ℓ	M	型号		T	A					E 指定单位1mm	G° 指定单位1°			
			Type	L											
7	7	6	LBMS	15	20	15	18	23	28	33	38	48	10~13	5~33	
					25								10~15	5~33	
					30								10~20	5~33	
					35			28	33	38	48	58	10~25	5~28	
					40								10~30	5~22	
8	9	8		20	30								10~20	5~33	
					35									10~25	5~33
					40								10~30	5~30	
					50			33	38	48	58	68	78	12~40	5~24
					60								12~50	5~22	
10	12	10		25	30								12~20	5~33	
					35								12~25	5~33	
					40				38	48	58	68	78	12~30	5~33
					50								12~40	5~30	
					60								12~50	5~24	
12	14	12	30	40								12~30	5~33		
				50								12~40	5~33		
				60						78	88	98	12~50	5~30	

Order 订货范例

LBMS 20 - 40 - A38 - E16 - G21

Example 使用范例



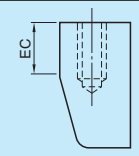
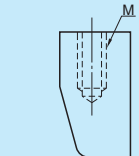
Delivery 交货期 9 天发货

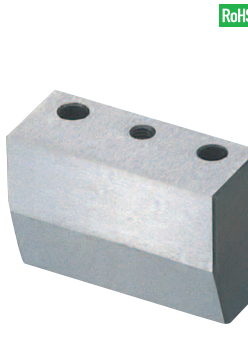
⊙上海·广州发货

⊙数量>51时, 请另询交货期。

Alterations 追加加工

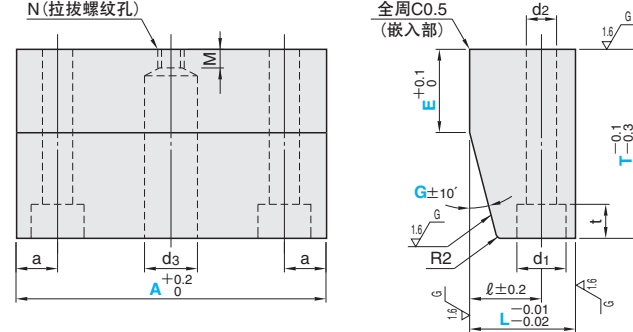
LBMS 20 - 30 - A38 - EC8 - G15 - MC6

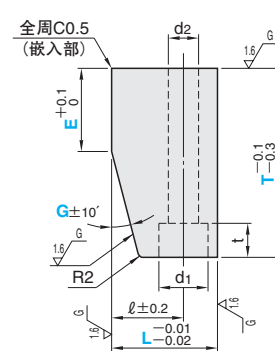
Alterations	Code	Spec.						
	EC	变更E尺寸的指定范围。 EC尺寸指定单位1mm ⊙ 2 < EC < 9 ⊙ 适用规格						
		<table border="1" style="width: 100%; border-collapse: collapse;"> <thead> <tr> <th>L</th> <th>T</th> </tr> </thead> <tbody> <tr> <td>15</td> <td>20 · 25 · 30</td> </tr> <tr> <td>20</td> <td>30 · 35</td> </tr> </tbody> </table>	L	T	15	20 · 25 · 30	20	30 · 35
L	T							
15	20 · 25 · 30							
20	30 · 35							
	MC	变更螺纹规格。 ⊙ 不适用于L=15 ⊙ 螺纹长度为M×2						
		<table border="1" style="width: 100%; border-collapse: collapse;"> <thead> <tr> <th>L</th> <th>螺纹M选择</th> </tr> </thead> <tbody> <tr> <td>20</td> <td>6</td> </tr> <tr> <td>25</td> <td>6 8</td> </tr> <tr> <td>30</td> <td>8 10</td> </tr> </tbody> </table>	L	螺纹M选择	20	6	25	6 8
L	螺纹M选择							
20	6							
25	6 8							
30	8 10							



RoHS10

LBPS





型号	材质	硬度
LBPS	相当于SKS3	53~56HRC

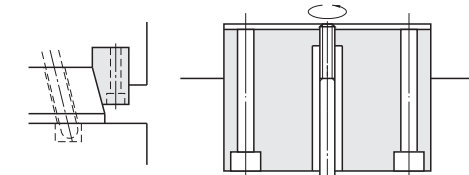
⊙A尺寸二端面为热处理原色

拉拔螺纹孔 N	M	a	ℓ	d1	d2	d3	t	型号		T	A					E 指定单位1mm	G° 指定单位1°									
								Type	L																	
M5	5	8	14	9.5	5.5	9.5	6	LBPS	20	30	33	38	48	58	10~12	5~22										
															13~15	5~25										
															16~18	5~29										
															19~20	5~33										
															10~12	5~17										
										35	13~15	5~19	16~18	5~22	19~20	5~26	5~22	5~30	33	38	48	58	68	78	10~12	5~13
																									13~15	5~16
																									16~18	5~18
																									19~20	5~20
																									12	5~11
										40	16~18	5~14	19~20	5~15	21~25	5~18	5~18	5~18	33	38	48	58	68	78	13~15	5~12
																									16~18	5~13
																									19~20	5~14
																									26~30	5~18
																									12	5~26
35	13~15	5~27	16~18	5~30	19~20	5~33	5~33	5~30	38	48	58	68	78	88	10~12	5~11										
															13~15	5~12										
															16~18	5~13										
															19~20	5~14										
															12	5~21										
40	16~18	5~25	19~20	5~28	21~25	5~15	5~15	5~15	38	48	58	68	78	88	13~15	5~22										
															16~18	5~25										
															19~20	5~28										
															26~30	5~18										
															12	5~26										
25	12~15	5~16	16~18	5~17	19~20	5~19	5~19	5~19	48	58	68	78	88	98	10~12	5~12										
															13~15	5~13										
															16~18	5~14										
															19~20	5~15										
															12	5~12										
60	13~15	5~13	16~20	5~14	21~25	5~15	5~15	5~15	48	58	68	78	88	98	13~15	5~13										
															16~20	5~14										
															21~25	5~15										

Order 订货范例

LBPS 20 - 30 - A33 - E15 - G10

Example 使用范例



●如下图所示, 拧入拉拔螺栓即可拆卸楔紧块。

Delivery 交货期 9 天发货

⊙上海·广州发货

⊙数量>51时, 请另询交货期。

アンギュラピン
ロックンブロック

楔斜
紧柱