

带定位楔紧块

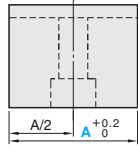
ー宽度(A)、角度(G)指定型ー

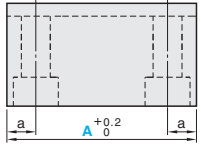
带定位楔紧块

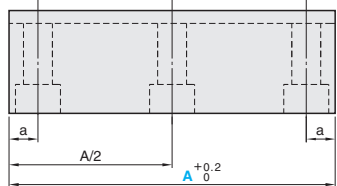
ー自由指定型ー

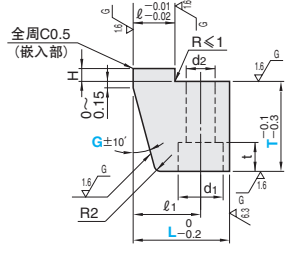
RoHS 10

LBCSF

A=13~27时  $A/2$ $A^{+0.2}_0$

A=28~107时 (L=30且A>33时为双螺栓孔。)  a $A^{+0.2}_0$ a

A=108~148时  a $A/2$ $A^{+0.2}_0$ a



型号	材质	硬度
嵌入部4mm LBCSF	相当于SKS3	53~56HRC

■嵌入部 H=4mm

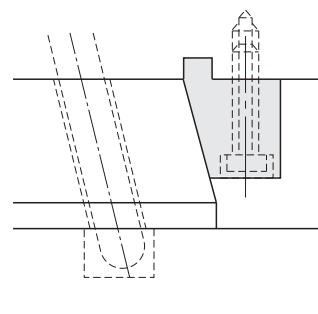
H	a	l	l ₁	d ₁	d ₂	t	型号		A 指定单位1mm	G° 指定单位1°		
							Type	L				
4	6	6	13	9.5	5.5	6	LBCSF	20	10	13~48	5~33	
									15	13~58	5~24	
									20	13~58	5~18	
									10	18~98	5~33	
											15	5~33
											20	5~26
	7	10	17	11	6.5	7		25	10	18~98	5~33	
									15	5~33		
									20	18~108	5~26	
									25	5~21		
									15	23~128 (A<33时, 单螺栓孔) (A>33时, 双螺栓孔)	5~33	
											20	5~31
25	5~26											
8	13	21	14	9	9	30	25	5~22	5~22			
							30	5~22				
							25	38~128	5~28			
									30	5~24		
									35	5~21		
							10	15	24	17	11	11

部分尺寸可选择价格更低、交期更短的标准型LBCSK(☞P.589)
请根据实际需求酌情选购。

Order 订货范例 **型号** - **T** - **A** - **G**
LBCSF 30 - 25 - A58 - G18

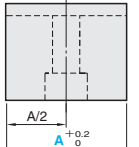
Example 使用范例 **ex**

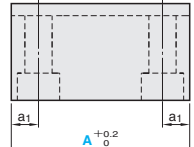
Delivery 交货期 **9** 天发货
上海·广州发货
数量>51时, 请另询交货期。

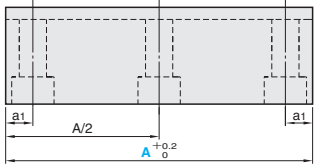


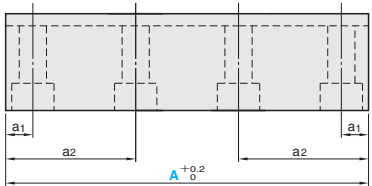
RoHS 10

LBCSI

A=13~27时  $A/2$ $A^{+0.2}_0$

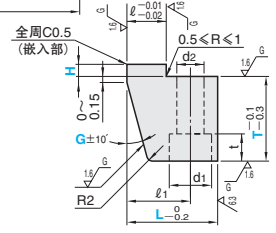
A=28~107时  a_1 $A^{+0.2}_0$ a_1

A=108~150时  a_1 $A/2$ $A^{+0.2}_0$ a_1

A=151~200时  a_1 a_2 $A^{+0.2}_0$ a_2 a_1

L=50时

A	a ₂
151~160	57.5
161~170	62.5
171~180	65
181~190	67.5
191~200	72.5



型号	材质	硬度
LBCSI	相当于SKS3	53~56HRC

a ₁	l	l ₁	d ₁	d ₂	t	型号		A 指定单位1mm	H 指定单位1mm	G° 指定单位1°	
						Type	L				
6	8	14	9.5	5.5	6	LBCSI	20	15	13~60	3~8	
								20	5~24		
								20	18~100	3~8	
								25	23~130	5~26	
										15	5~33
										20	5~33
7	12	18	11	6.5	7		25	25	5~28	5~28	
								30	5~25		
								30	38~150	5~33	
										25	5~33
										30	5~28
								8	15	22	14
40	5~25										
40	68~200	5~22									
		35	5~32								
		40	5~25								
10	17	25	11	6.5	7	35	45				
							30	5~33			
							40	5~33	5~33		
									35	5~33	
									40	5~31	
							13	19	28	14	9
30	5~33										
45	68~200	5~33									
		35	5~33								
		40	5~31								
16	25	35	14	9	9	50					

嵌入高度H较高时, 将产生较大的弯矩, 嵌入部承受的作用力也更大。
安装螺栓直径、螺栓位置l₁、嵌入部宽度l与嵌入部H=4mm的楔紧块不同。

Order 订货范例 **型号** - **T** - **A** - **H** - **G**
LBCSI 30 - 25 - A58 - H8 - G26

Example 使用范例 **ex**

Delivery 交货期 **9** 天发货
上海·广州发货
数量>51时, 请另询交货期。

