

RoHS10

单螺栓紧固型
APRSS (S45C)
APRSM (相当于HPM2T)

双螺栓紧固型
APRWS (S45C)
APRWM (相当于HPM2T)

● APRWS・APRSS
■ 材质 S45C(生材)
● APRWM・APRSM
■ 材质 相当于HPM2T(预硬化钢)
■ 硬度 37~41HRC

DH7	W	L	H	t	F	d1	t1	M (柱螺紋)	螺钉	l	a	c	型号		A° 指定单位1°	
													Type	D		
8	+0.015	16	35	12	5	19	11	7	8	M6	7	—	3	单螺栓紧固型 APRSS (S45C) APRSM (相当于HPM2T)	8 20 10 25 13 30 16 35	10~20
10	0	18	40	14	10	21	11	7	8	M6	14	24	5	双螺栓紧固型 APRWS (S45C) APRWM (相当于HPM2T)	8 20 25 10 25 30 13 30 35 16 35 40 20 40 45 25 45 50 30 55 60	10~20
13	+0.018	22	50	17	13	27	14	9	10	M8	21	34	8			
16	0	25	55	20	13	29	14	9	10	M8	25	40	8			
20	+0.021	58	45	24	13	15	14	9	10	M8	30	46	10			
25	0	65	55	29	18	18	18	11	12	M10	35	54	10			
30	0	75	65	36	15	22	18	11	12	M10	35	54	10			

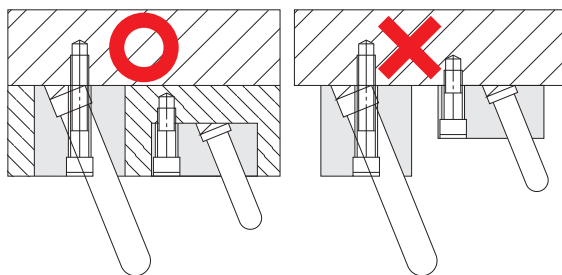
Order 订货范例
型号 — T — A
APRWS 13 — 35 — A20

Delivery 交货期
7 天发货
● 上海・广州发货
● 数量>201时, 请另询交货期。

Alterations 追加加工
型号 — T(C) — A — (MNC)
APRSM 16 — TC30 — A18 — MNC

Example 使用范例
● 务必嵌入式安装

Alterations	Code	Spec.
	MNC	不加工安装孔
	TC	变更厚度T尺寸, 指定单位0.1mm ● T > TC > $\frac{T_{min}}{2} + t1 + 2.0$ ● 同时使用MNC时, T > TC > $\frac{T_{min}}{2}$



RoHS10

AI

APP

■ 材质 SCM435
■ 硬度 33~38HRC
强度等级 10.9
■ 表面处理 四氧化三铁保护膜 (Fe₃O₄)

■ 材质 S45C(生材)

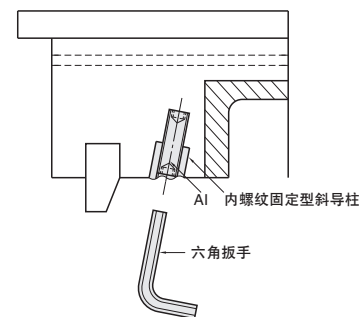
M×Pitch (粗牙螺紋)	L	B	型号		适用斜导柱	W	L	P	C	型号		
			Type	M						Type	No.	
M 6 × 1.0	30	3	AI	6	AP	D=4・5・6	13	28	19	2	APP	6
M 8 × 1.25	35	4										
M 10 × 1.5	40	5										
M 12 × 1.75	50	6										
M 16 × 2.0	60	8										
M 20 × 2.5	70	10										
					APS	D=12~16	22	38	29	5	16	
						D=20	26	42	33	6	20	

Order 订货范例
型号
AI 12
APP 10

Delivery 交货期
● 隔日上海・广州发货 P.41
(17:00前订购的库存品可当日发货。)
● 数量>101时, 请另询交货期。

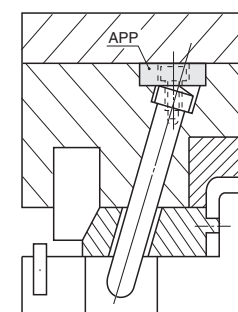
Example 使用范例

■ AI使用范例



- 可从分型面下面安装。
- 斜导柱折断时, 可以较方便地用六角扳手将其拆下。

■ APP使用范例①
(斜导柱压板场合)



■ APP使用范例②
(拉料销压板场合)

