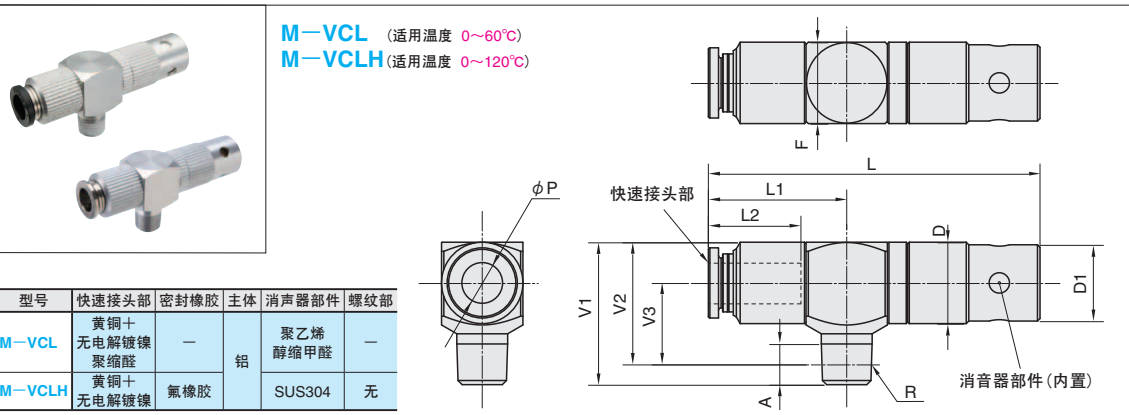


# 排气辅助组件(真空发生器)



型号	快速接头部	密封橡胶	主体	消声器部件	螺纹部
M-VCL	黄铜+无电解镀锌聚缩醛	-	铝	聚乙烯醇缩甲醚	-
M-VCLH	黄铜+无电解镀锌	氟橡胶	-	SUS304	无

L	L1	L2	V1	V2	V3	F	软管直径φP	D	D1	A	R	型号	
												Type	No.
65.2	27.2	18.2	28	24	16	16	8	16	15	8	PT1/8	M-VCL M-VCLH	10-018C

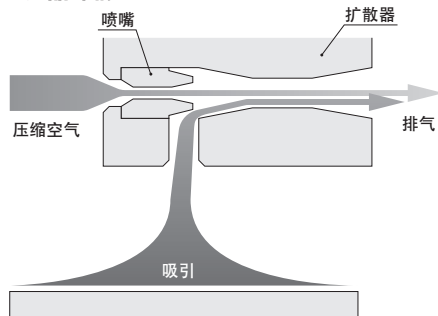
① 适用温度范围M-VCL:0~60℃, M-VCLH:0~120℃。另外, 使用压力范围为0.15~0.7MPa、额定供气压力为0.5MPa。  
 ② M-VCLH以消声器不装入主体的状态下交货。使用时请务必拆下排气部分后, 再装入消音器。  
 ③ 米思米不承诺此产品品牌。

- 特点**  
 - 可利用压缩空气进行抽真空的真空发生装置。  
 - 不使用真空泵等设备, 即可轻松对型腔内的气体进行抽真空处理。  
 - 作为成型树脂产生气体的排气辅助装置非常有效。

Order 订货范例 **型号 M-VCL10-018C**

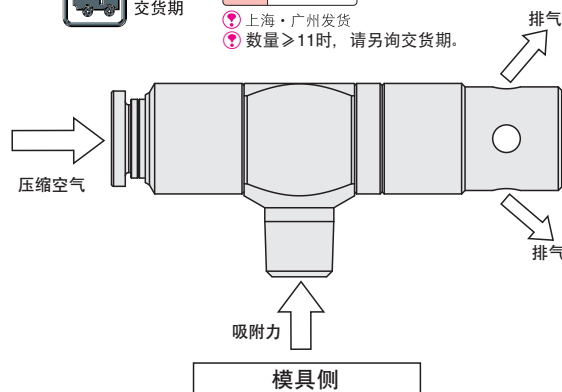
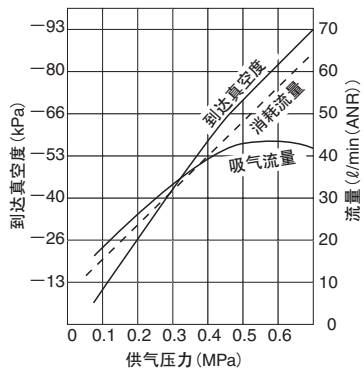
Delivery 交货期 **5天发货**  
 ① 上海·广州发货  
 ② 数量≥11时, 请另询交货期。

## ■产品详情



真空发生器是由喷嘴和扩散器构成, 可将压缩空气转换为高速喷流, 从而获得高真空度的装置。

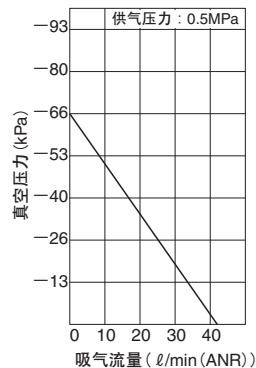
## ■真空特性



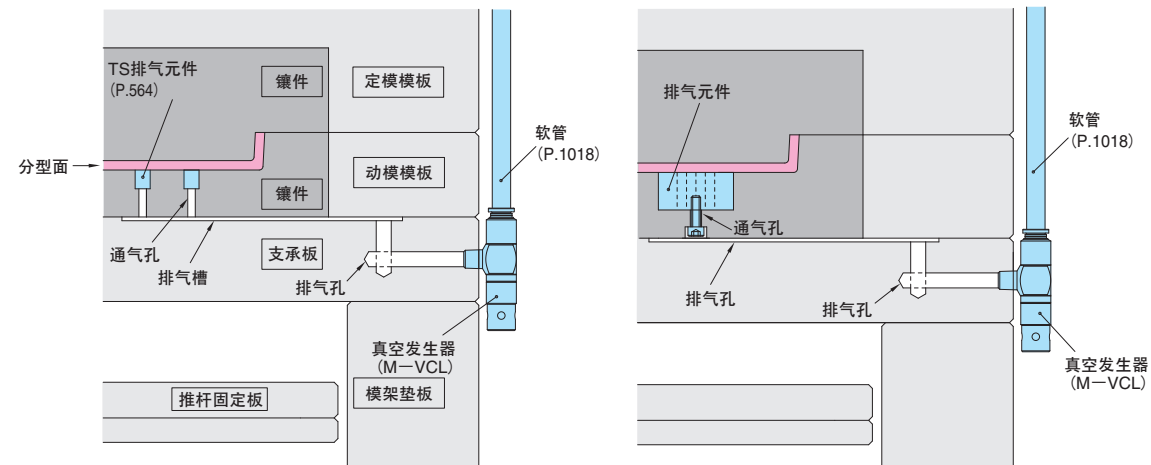
压缩空气	真空流量	真空度	排气流量
0.5MPa	42ℓ/min (ANR*)	-66kPa	46ℓ/min

\* ANR (Atmosphere Normale de Reference)  
 参考标准大气(温度20℃、绝对压强101.3kPa、相对湿度65%)

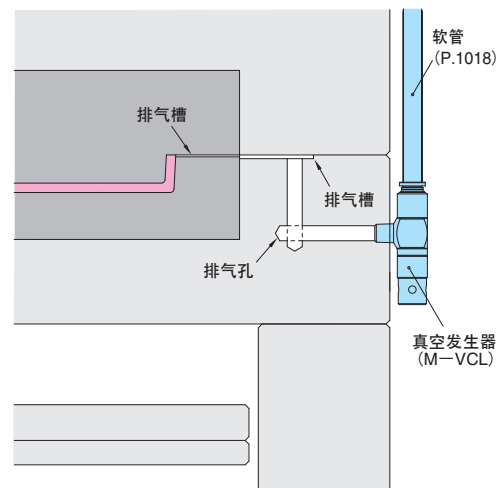
## ■流量特性



## ■从排气元件·TS排气元件等排气的辅助装置时



## ■从分型面的通气槽排气的辅助装置时



## ■使用注意事项

- 本产品的适用温度范围M-VCL (0~60℃)、M-VCLH (0~120℃)。
- 使用压力范围为0.15~0.7MPa。
- 额定供气压力为0.5MPa。
- 压缩空气尽可能使用洁净空气。(否则, 产品内会粘附异物, 从而降低产品的功能。)
- 即使拆下消音器部件(内置部件)也可使用。(虽然排气音会略微变大, 但是对产品的功能没有影响。)

## ■易产生气体的树脂

- ACS树脂
- PC (聚碳酸酯)
- ABS树脂
- PC/ABS (Alloy)
- POM (聚缩醛)
- 改性PPE (改性聚苯醚)
- 改性PPO (改性聚苯醚)
- PP (聚丙烯)
- TPE (热可塑性弹性体)

データマーク  
ガス抜き

排气元件  
日期章