

日期章组件概要

—分型面更换型·标准型—

■日期章组件的特点

- 无需拆卸模板，在分型面即可更换内镶件，极易维修保养。
(仅限分型面更换型)
- 便于成形产品的质量管理和批次管理。
- 可从分型面快速变更月份指示。(用螺丝刀旋转箭头部分。)
- 内镶件的箭头定位采用了钢球分度转位结构，与O形圈结构相比提高了精度，且对注塑成形时产生的气体和高温具有良好的耐用性。

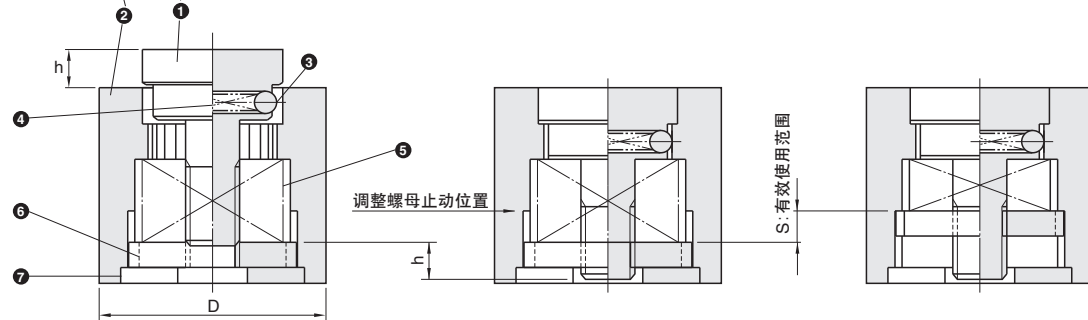


■结构及使用方法

分型面更换型

零件名	□ 材质	□ 硬度
① 内镶件	SUS420	50~53HRC
② 外镶件	SUS420	50~53HRC
③ 钢球	SUS440C	58HRC~
④⑤ 弹簧	SUS304	—
⑥ 调整螺母	SUS420	50~53HRC
⑦ 外盖	SUS420	50~53HRC

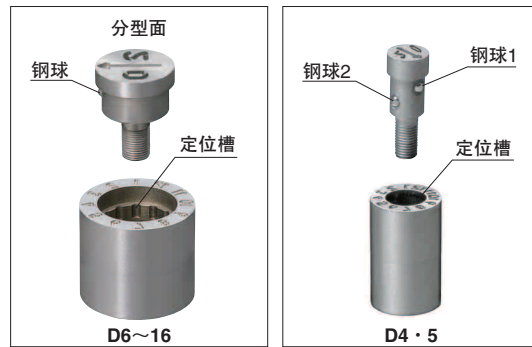
D	h	S	有效旋转圈数
4	1.9	0.6	3圈
5	1.9	0.65	
6	1.9	0.7	
8	2.5	0.9	
10	2.5	1.7	4圈
12	2.7	1.7	
16	3.2	1.8	
20	3.2	1.8	



●内镶件使用方法

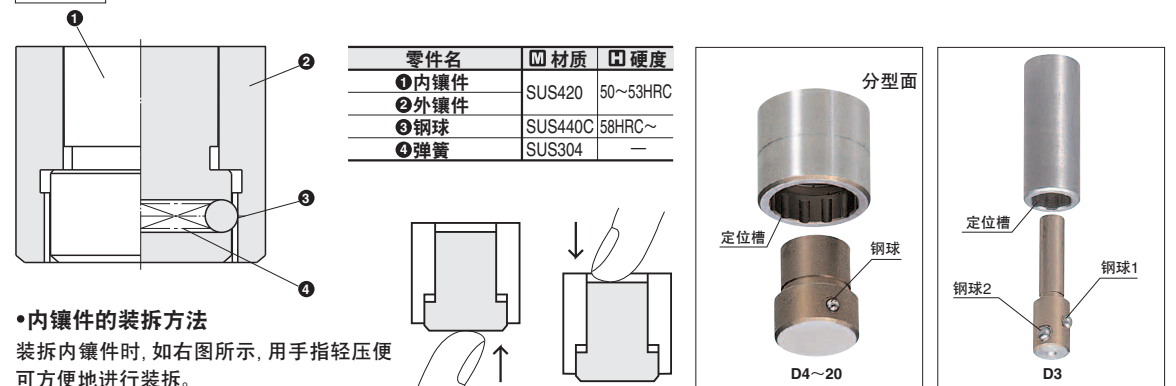
安装内镶件时	变更月份指示(箭头方向)时
顺时针方向旋转	逆时针方向旋转

- 内镶件的安装方法
用螺丝刀按顺时针方向将内镶件旋转到调整螺母止动位置处。再将内镶件从止动位置处往回旋转1/2圈后使用。
- 使用方法
用螺丝刀按逆时针方向变更月份指示。
- 内镶件的拆卸方法
按逆时针方向旋转内镶件后取出。



① 因为D4、D5的分度设定为12等分，所以采用了2个偏位钢球加6个槽的定位结构。

标准型



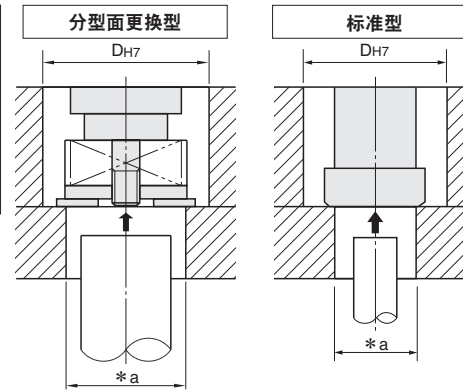
●内镶件的装拆方法

装拆内镶件时，如右图所示，用手指轻压便可方便地进行装拆。
(在拆卸小径型内镶件时，用螺丝刀等轻轻顶出。)

■日期章组件的安装及拆卸方法

在模板上*1加工绞制孔(H7公差)后，用木锤或弹力橡胶锤等*2轻轻将日期章组件敲入孔内。要取出日期章组件时，从预留在模板背面的工艺孔(*a尺寸大小)，用圆棒从背面敲出日期章组件(如右图所示)。

- ① *1.若孔过小可能使内镶件无法旋转。
- *2.将日期章组件一分型面更换型敲入模板前，请确认内镶件已牢固地组装在外镶件内。否则，若内镶件从外镶件弹出，可能导致日期章损坏。



D	*a	
	分型面更换型	模板侧更换型
3	—	1.6以下
4	3.0~3.5	2.2以下
5	3.0~4.0	2.8以下
6	3.0~5.0	3.0以下
8	3.0~7.0	4.6以下
10	4.0~8.0	5.0以下
12	5.0~10.0	—
16	5.0~13.0	10.5以下
20	5.0~15.5	12.5以下

■注意事项

- ① 成形文字为凸形正字。(浮雕文字)
- ② 建议在模具温度150℃以下使用。
- ③ 不适用于压铸模。压铸模具请使用压铸模专用日期章(☑ P.557~558)。

■标识形状以及文字字体

●标识形状

D	标识深度(mm)			
	分型面更换型		标准型	
	文字	箭头	文字	箭头
3	—	—	0.12	0.22
4	0.12	0.22	0.12	0.25
5	0.14	0.25	0.14	0.30
6	0.18	0.40	0.18	0.40
8	0.20	0.40	0.20	0.40
10~20	0.22	0.50	0.22	0.50

D	按模斜度(角度、单侧)		箭头
	分型面更换型	标准型	
3	—	30°	13°
4	23°	23°	
5	24°	24°	
6	22°	24°	
8	24°	24°	
10~20	25°	25°	

日期章组件	成形产品
反字(凹字)	正字(凸字)

●文字字体

分型面更换型	标准型
1234567890	1234567890
ABCDEFGHI	ABCDEFGHI
JKLMNOPQR	JKLMNOPQR
STUVWXYZ	STUVWXYZ

① 标准型的D4、5、6的外镶件文字字体中，数字1~9为标准型的文字字体，数字10~12为分型面更换型的文字字体。

データマーク
ガス抜き

日期章
排气元件