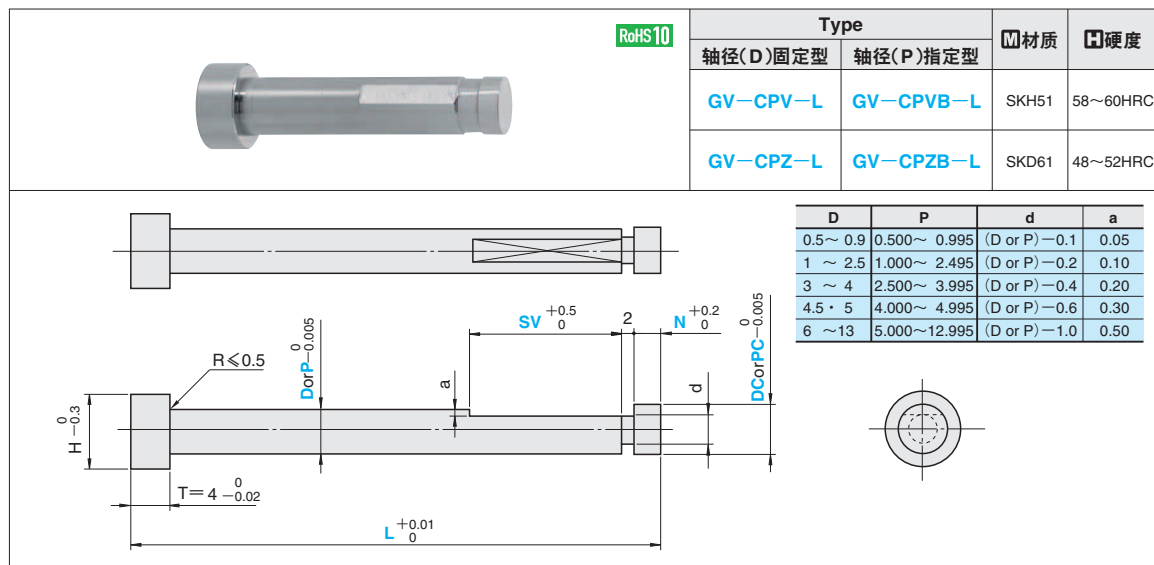
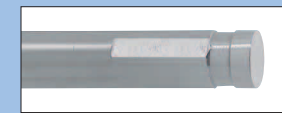


精密级排气直型芯

一轴径(D)固定型/轴径(P)0.005mm指定型



■轴径(D)固定型

| H | 型号 | | L 指定单位0.01mm | DC 指定单位0.005mm | N 指定单位0.1mm | SV 指定单位0.5mm | | |
|----|----------------------|--------------|-----------------|-------------------------------------|------------------|-----------------|----------|----------|
| | Type | D | | | | | | |
| 2 | GV-CPV-L | 0.5 | 15.00~60.00 | (D-0.08) < DC < D Ⓢ DC=D时, 指定DCX | L-(2+SV+N) >= 10 | 2.0~50.0 | | |
| 3 | GV-CPZ-L GV-CPV-L | 0.6 | 15.00~100.00 | | | | 0.3~10.0 | 2.0~50.0 |
| | | 0.7 | | | | | | |
| | | 0.8 | | | | | | |
| | | 0.9 | | | | | | |
| | | 1 | | | | | | |
| | | 1.2 | | | | | | |
| 4 | GV-CPZ-L GV-CPV-L | 1.5 | 15.00~120.00 | | | | 0.5~15.0 | 2.0~60.0 |
| | | 2 | | | | | | |
| | | 2.5 | | | | | | |
| | | 3 | | | | | | |
| | | 3.5 | | | | | | |
| | | 4 | | | | | | |
| 5 | 5 | 15.00~120.00 | 0.5~15.0 | | | | 2.0~60.0 | |
| 6 | | | | | | | | |
| 7 | | | | | | | | |
| 8 | | | | | | | | |
| 9 | | | | | | | | |
| 10 | | | | | | | | |
| 11 | 11 | 15.00~120.00 | 0.5~15.0 | 2.0~60.0 | | | | |
| 12 | | | | | | | | |
| 13 | | | | | | | | |
| 14 | | | | | | | | |
| 15 | | | | | | | | |
| 16 | | | | | | | | |
| 17 | 17 | 15.00~120.00 | 0.5~15.0 | 2.0~60.0 | | | | |
| 18 | | | | | | | | |
| 19 | | | | | | | | |
| 20 | | | | | | | | |
| 21 | | | | | | | | |
| 22 | | | | | | | | |

■轴径(P)指定型

| H | 型号 | | L 指定单位0.01mm | P 指定单位0.005mm | PC 指定单位0.005mm | N 指定单位0.1mm | SV 指定单位0.5mm |
|---|------------------------|-----|-----------------|------------------|-------------------------------------|----------------|-----------------|
| | Type | No. | | | | | |
| 3 | GV-CPVB-L | 0.6 | 15.00~100.00 | 0.500~0.595 | (P-0.08) < PC < P Ⓢ PC=P时, 指定PCX | 0.3~10.0 | 2.0~50.0 |
| | | 1 | | 0.600~0.995 | | | |
| | | 1.5 | | 1.000~1.495 | | | |
| | | 2 | | 1.500~1.995 | | | |
| | | 2.5 | | 2.000~2.495 | | | |
| | | 3 | | 2.500~2.995 | | | |
| 4 | GV-CPZB-L GV-CPVB-L | 3.5 | 15.00~120.00 | 3.000~3.495 | 0.5~15.0 | 2.0~60.0 | |
| | | 4 | | 3.500~3.995 | | | |
| | | 4.5 | | 4.000~4.495 | | | |
| | | 5 | | 4.500~4.995 | | | |
| | | 6 | | 5.000~5.995 | | | |
| | | 7 | | 6.000~6.995 | | | |
| 5 | GV-CPZB-L GV-CPVB-L | 7 | 15.00~120.00 | 7.000~7.995 | 0.5~15.0 | 2.0~60.0 | |
| | | 8 | | 8.000~9.995 | | | |
| | | 9 | | 10.000~12.995 | | | |
| | | 10 | | 11.000~12.995 | | | |
| | | 11 | | 12.000~12.995 | | | |
| | | 12 | | 13.000~12.995 | | | |



Order 订货范例
 型号 - L - P - DC(DCX) PC(PCX) - N - SV
 GV-CPZ-L 3 - 18.36 - DC2.955 - N2 - SV4
 GV-CPVB-L 1 - 20.05 - P0.995 - PCX - N2 - SV4



Delivery 交货期
 •GV-CPV-L · GV-CPVB-L
 3 天发货
 Ⓢ 上海·广州发货
 Ⓢ 数量>51时, 请另询交货期。

•GV-CPZ-L · GV-CPZB-L
 7 天发货
 Ⓢ 上海·广州发货
 Ⓢ 数量>51时, 请另询交货期。



Alterations 追加加工
 型号 - L - P - DC(DCX) PC(PCX) - N - SV(SVC) - (KC · WKC...etc.)
 GV-CPV-L 3 - 18.36 - DC2.990 - N2 - SVC - WKC1.5
 GV-CPZB-L 1 - 20.05 - P0.995 - PCX - N2 - SV4 - TRN

| Alterations | Code | Spec. |
|-------------|------------|---|
| | KC | 加工单止转面 (D or P)/2 < KC < H/2 (D or P) >= 0.6 关于止转面加工的指定单位 |
| | WKC | 加工平行双止转面 (D or P)/2 < WKC < H/2 (D or P) >= 0.6 指定单位 轴径(D)固定型 可以0.05mm为单位 轴径(P)指定型 可以0.0025mm为单位 |
| | KAC KBC | 加工指定尺寸平行 双止转面 (D or P)/2 < KAC < H/2 KBC尺寸指定单位 0.1mm (D or P) >= 0.6 KAC < KBC < H/2 指定单位 0.1mm |

| Alterations | Code | Spec. |
|-------------|------|--|
| | HC | 变更肩部直径 HC尺寸指定单位0.1mm (D or P) <= HC < H Ⓢ 肩部直径因公差关系, 有时会加工成无肩部直杆。 |
| | HCC | 变更肩部直径(精密) HCC尺寸指定单位0.1mm (D or P) + 0.5 < HCC < H - 0.3, (D or P) >= 0.6 |
| | TC | 变更肩部厚度 TC尺寸指定单位0.1mm (L为指定尺寸) 4 - TC <= Lmax. - L D or P TC 0.5 < D or P < 0.8 20 < TC < 4.0 0.8 < D or P < 1.3 1.5 < TC < 4.0 |
| | TRN | 加工装配工艺槽 (板无需倒角) Ⓢ 仅适用于(D or P) >= 0.6 |
| | NHC | 肩部端面编号刻印加工 指定范围、指定方法 P.446 Ⓢ 仅适用于H >= 2 |
| | SVC | 将SV部分加工至肩部端面。 Ⓢ 当(D or P) < 1时, Lmax. = 60 |

■特点

对于使用易产生气体树脂的模具, 可以从型腔与排气型芯的间隙间排出气体。



Example 使用范例

1. 安装在产品的形状部位, 排出气体。建议用于热流道模具中易产生气体的树脂成形产品的形状部位等处。
2. 安装在流道部的气体积聚处, 使气体排出。

