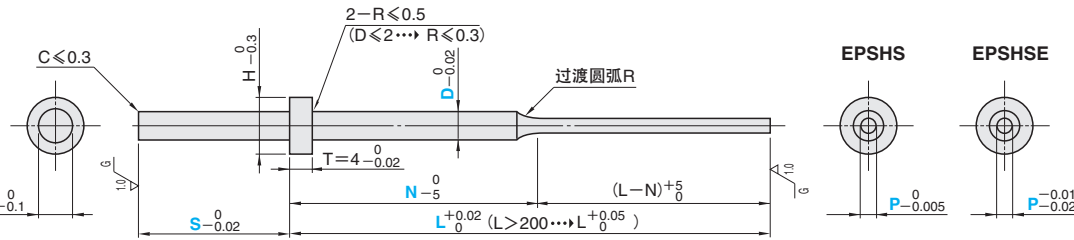
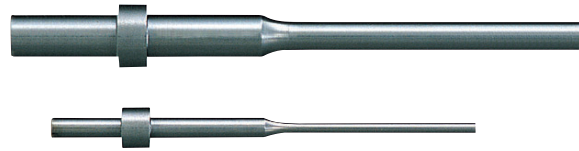


RoHS 10



※杆部直径(D)精度保证范围(详情 P.1387)
※过渡圆弧R(详情 P.1388)

材质 SKH51
硬度 58~60HRC
材料硬度保证范围(详情 P.1389)
EPSHS, EPSHSE为整体淬火件

型号	肩部厚度	P公差
EPSHS	4mm	0 -0.005
EPSHSE	(T4)	-0.01 -0.02

H	型号		指定单位0.01mm		指定单位1mm	指定单位0.01mm
	Type	D	L	P	N	S
3	EPSHS (P ⁰ _{-0.005}) EPSHSE (P ^{-0.01} _{-0.02})	1.5	35.00~200.00	0.80~1.40	N ≥ 15 且 20 < (L-N) ≤ 150	5.00~40.00
4		2		0.80~1.90		
5		2.5		0.80~2.40		
6		3	35.00~250.00	1.00~2.90	N ≥ 15 且 20 < (L-N) ≤ 185	5.00~50.00
7		3.5		1.50~3.40		
8		4		1.50~3.90		
		4.5		2.50~4.40		
		5		3.00~4.90		
9		5.5		3.50~5.40		
	6	4.00~5.90				

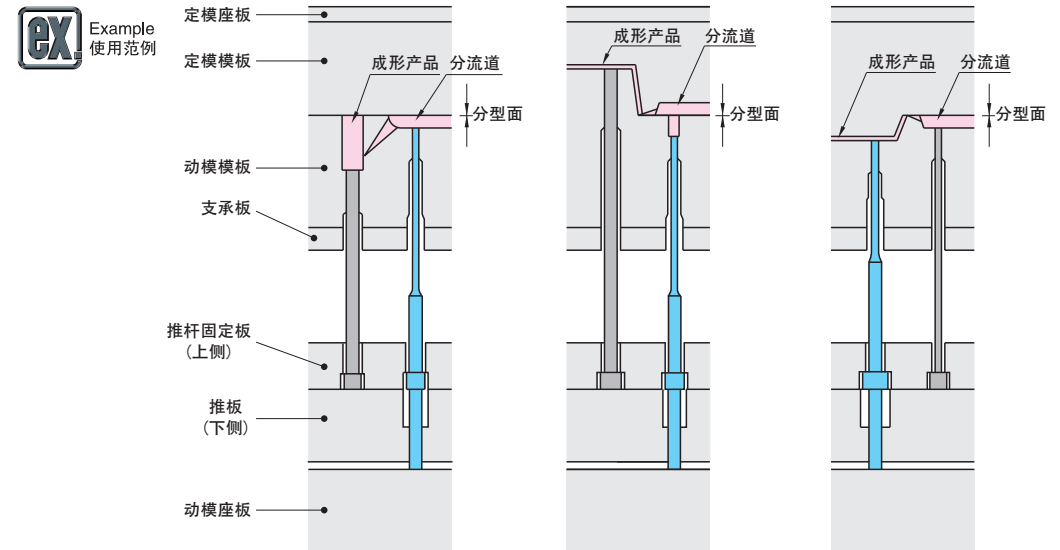
Order 订货范围
型号 - L - P - N - S
EPSHS 5 - 60.00 - P4.62 - N30 - S10.00

Delivery 交货期
3 天发货
上海·广州发货
数量 > 51时, 请另询交货期。

Alterations 追加加工
型号 - L - P - N - S - (HC · TC · DC...etc.)
EPSHS 5 - 60.00 - P4.62 - N30 - S10.00 - TC3.0

追加加工详情 P.240

Alterations	Code	Spec.	Alterations	Code	Spec.
	KC	KC尺寸指定单位0.1mm D/2+0.1 < KC < H/2		KGC	KGC尺寸指定单位0.1mm AG角度指定单位1° D/2+0.1 < KGC < H/2且0 < AG < 360
	WKC	WKC尺寸指定单位0.1mm D/2+0.1 < WKC < H/2		KTC	KTC尺寸指定单位0.1mm D/2+0.1 < KTC < H/2
	KAC KBC	KAC, KBC尺寸指定单位0.1mm D/2+0.1 < KAC < KBC < H/2		HC	HC尺寸指定单位0.1mm D+1 < HC < H
	RKC	RKC尺寸指定单位0.1mm D/2+0.1 < RKC < H/2		TC	TC尺寸指定单位0.1mm 2.0 < TC < 4 (L, N, S为指定尺寸)
	DKC	DKC尺寸指定单位0.1mm D/2+0.1 < DKC < H/2		DC	DC尺寸指定单位0.1mm D-2 < DC < D且DC ≥ 1.5 变更仅限于S尺寸侧的D尺寸
	SKC	SKC尺寸指定单位0.1mm D/2+0.1 < SKC < H/2			



中肩推杆

高速钢 SKH51
模具钢 SKD61 + 氮化处理
公差区分 P^{-0.01}_{-0.02}
P⁰_{-0.005}
形装方式 全长指定
轴径内全长指定
附加信息 台阶形状
前端加工