




WHEEL BRUSH FOR CYLINDERS / MANDRIL FOR WHEEL BRUSH

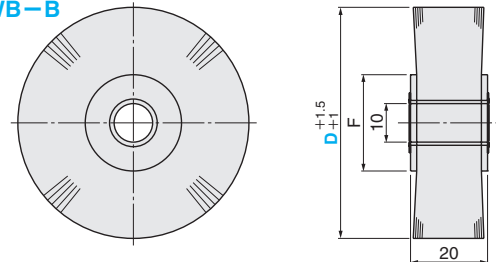
成形机用轮刷 / 芯棒

■用途 可用于清洁注塑成形机筒。

■成形机用轮刷




4PACK-M-CWB-B

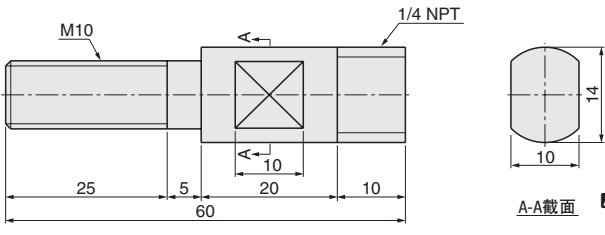


■刷头材质 黄铜

■成形机用轮刷芯棒



M-CWB-M



A-A截面 ■附件 M10螺母 1个 M10用垫圈 2个

■轮刷

内径(φ)	法兰径F(φ)	刷头宽度	刷头宽度		单价(元)			
			Type	外径D(φ)				
10	20	20	4PACK-M-CWB-B	32	请询价 2种方法 P.433			
				35				
				36				
				38				
				40				
				42				
	25			20		4PACK-M-CWB-B	45	请询价 2种方法 P.433
							50	
							54	
							55	
							57	
							60	
32	20	4PACK-M-CWB-B	64	请询价 2种方法 P.433				
			65					
			69					
			70					

■成形机用轮刷用芯棒

接头尺寸	型号	单价(元)
1/4NPT	M-CWB-M	请询价 P.433


Order 订货范例 **4PACK-M-CWB-B-32**

Delivery 交货期 **9** 天发货
上海·广州发货

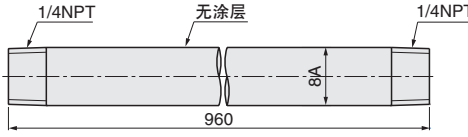
PIPE FOR EXTENSION / JOINT FOR EXTENSION

延长杆 / 延长杆用接头

■延长杆



M-EXT-P



■附件 1/4NPT双端外接头2个

■特点


- 管加工品不易弯折, 可以将手臂的力量切实传递到刷头。

接头尺寸	直径(φ)	全长	型号	单价(元)
1/4NPT	8A	960	M-EXT-P	请询价 P.433

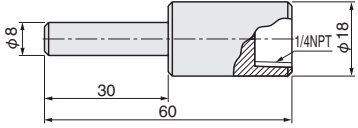
Order 订货范例 **M-EXT-P**

Delivery 交货期 **11** 天发货
上海·广州发货

■延长杆用接头



M-EXT-J



■特点

- 可夹持在电动工具上, 提升了作业效率。
- 可连接到延长轴M-WES, 延长杆M-EXT-P上。

接头尺寸	直径(φ)	型号	单价(元)
1/4NPT	8	M-EXT-J	请询价 P.433

Order 订货范例 **M-EXT-J**

Delivery 交货期 **11** 天发货
上海·广州发货

射出成形机关联商品