

MAGNET FOR HOPPER LOADERS

料斗装载机用磁铁

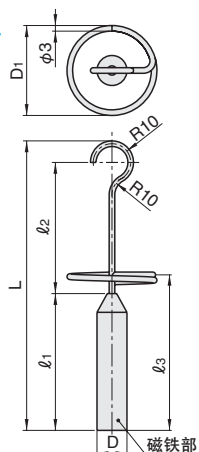
■用途 设置在料斗内，用于去除异物。

■料斗装载机用磁铁

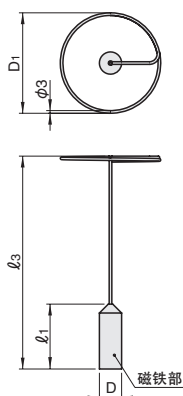


M-HRM

No.1~4



No.5



■材质 表面：SUS304
 磁铁：铝镍钴
 耐热温度：200℃以下
 磁力：6000高斯

尺寸						型号		单价 (元)
L (mm)	l ₁ (mm)	l ₂ (mm)	l ₃ (mm)	D (φ)	D ₁ (φ)	Type	No.	1~5个
155	73	70	83	16	48	M-HRM	1	请询价 2种方法
155							2	
200	120	70	130	25	48		3	
200		60					4	
—	73	—	240	25	113		5	



Order
订货范例

型号
M-HRM1



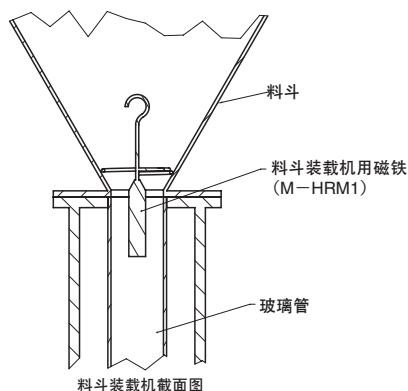
Delivery
交货期

11 天发货

上海·广州发货



Example
使用范例



■使用方法

- 请将本产品用于附带玻璃管的料斗装载机。
- 请按左图进行安装，悬吊在料斗的出口部。
- 在输送材料时，可以去除材料中含有的金属异物。
- 请定期清理回收的金属异物。
 (用绳子等吊起料斗装载机用磁铁的挂钩部分即可轻易取出)。