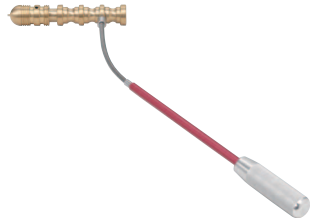



TOOLS FOR FORCING OUT SPRUES

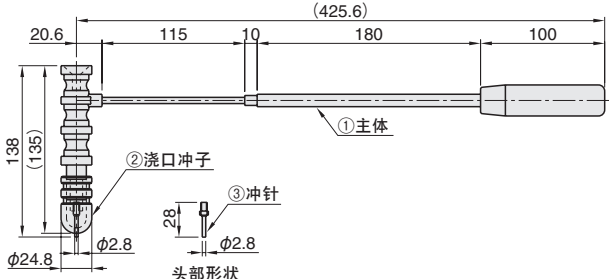
浇口冲子/黄铜顶杆

■用途 用于清除堵塞浇口套的树脂。

■浇口冲子

M-SPNS



②浇口冲子和③冲针均为黄铜制，不会损伤浇口套和喷嘴。

■材质：① 铝
② 黄铜
③ 黄铜

■附件：6根冲针

■组件

冲针直径(φ)	型号	单价(元) 1~3个
2.8	M-SPNS	请询价 2种方法

⚠超过所示数量时，请在WOS中确认。

Order 订货范例

型号
M-SPNS
M-SPNS-S

■备用冲针(单件)

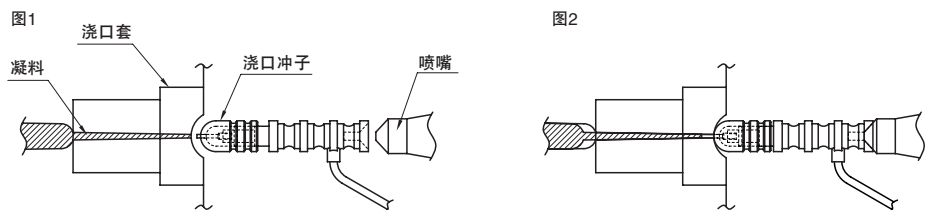
数量(根)	型号	单价(元) 1~3个
5	M-SPNS-S	请询价 2种方法

⚠超过所示数量时，请在WOS中确认。

Delivery 交货期

11 天发货
 ⚠上海·广州发货

EX Example 使用例



- 使用方法
- 将浇口冲子对准浇口套接触喷嘴的一侧，手动操作设备使炮筒前进。
 - 喷嘴顶住冲子，弹簧将收起的冲针由喷嘴推出，去除固化的冷料。

■用途 用于在树脂堵塞浇口套时简易地清除树脂。

■黄铜顶杆

M-BR



M-BR-S



■材质 枪头：黄铜

■附件 4根枪头

■组件

枪头头部直径(φ)	枪头直径(φ)	内容	型号	单价(元) 1~3个
4	8	主体+4根枪头	M-BR	请询价 2种方法

⚠超过所示数量时，请在WOS中确认。

Order 订货范例

型号
M-BR
M-BR-S

■枪头(单件)

枪头头部直径(φ)	枪头直径(φ)	内容	型号	单价(元) 1~3个
4	8	4个枪头	M-BR-S	请询价 2种方法

⚠超过所示数量时，请在WOS中确认。

Delivery 交货期

11 天发货
 ⚠上海·广州发货