
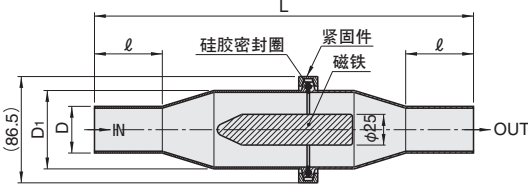

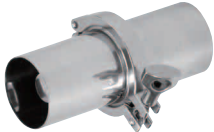
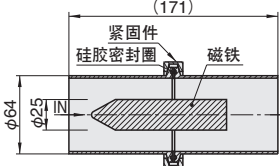


输送管用磁力管

■用途 设置在树脂输送管上，用于去除金属铁屑异物。

<p>■输送管用磁力管</p> 	<p>M-VLMT M-VLMM</p> 
	<p>☑材质 磁铁：铝镍钴※ 表面：不锈钢 密封圈：硅胶 磁力：9000高斯</p>
	<p>M-VLMTK</p>  <p>☑材质 磁铁：铝镍钴※ 表面：不锈钢 密封圈：硅胶 磁力：9000高斯</p>

尺寸				型号	
D (φ)	D1 (φ)	L (mm)	l (mm)	Type	耐热温度(℃)
38	64	310	55	M-VLMT (细径)	80 140
51				M-VLMM (中径)	80 140
-	-	-	-	M-VLMTK (粗径)	80 140

※140°型在铝镍钴磁铁中添加了钕和钴，耐热性优异。



Order
订货范例

型号	
Type	耐热温度
M-VLMT	— 80
M-VLMM	— 80
M-VLMTK	— 80



Delivery
交货期

11 天发货
上海·广州发货



Price
价格
元

请询价 下述2种方法

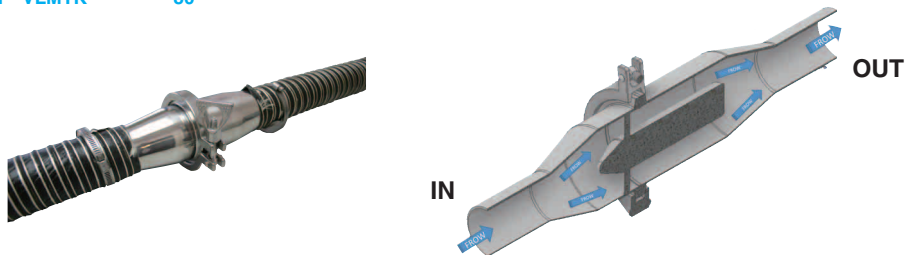
Web报价 米思米报价 <https://www.misumi.com.cn/>

Fax报价 | 021-6710-8687

不明之处，请致电：021-6710-8701



Example
使用范例



■使用方法

- 本产品请与材料储料罐到料斗之间的输送软管连接使用。
- 可去除材料中混入的金属异物。
- 需要定期清理回收的金属异物，因此请安装在容易维护的位置。
- 安装时必须使原料从IN侧进入、OUT侧排出。接反可能造成堵塞等现象。