

# MISUMI 經濟型 彈筒式加熱器 附感測器型

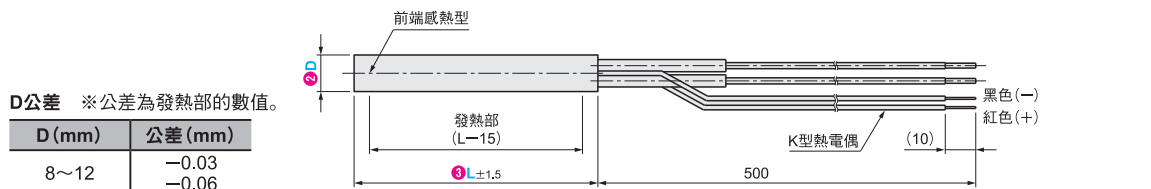
代表型號：E-MCHSS8-50-V220-W80

619 1個起訂 元/個 最低為標準品 18折

588 11個起 元/個 大訂單再享 95折

數量	折扣	出貨日
1~10	—	1日
11~49	95折	1日

若超過以上訂購數量，交期另外洽詢。實際出貨日與價格以「訂購」時報價單中的內容為準。



- 最高使用溫度：450°C
- 導線耐熱溫度：260°C
- 加工金屬塊安裝孔時，建議單側間隙在0.05mm以下

材質 本體：SUS321  
導線：鎳 (Ni)  
導線包覆：聚四氟乙烯

型式		③ 長度 (L) mm	④ 額定電壓 V	⑤ 額定功率 W	功率密度 W/cm <sup>2</sup>
E-MCHSSS	1 Type	8	220	80	6.3
		50	220	100	8
		80	220	120	6
		80	220	160	8
		120	220	200	6.6
		120	220	280	9.3
	10	150	220	260	6.9
		150	220	350	9.3
		50	220	90	5.7
		50	220	120	7.6
		80	220	150	6
		80	220	200	8
	12	120	220	250	6.6
		120	220	350	9.3
		150	220	320	6.8
		150	220	450	9.6
		50	220	90	4.8
		50	220	150	8
		80	220	140	4.6
		80	220	180	6
		80	220	230	7.6
		120	220	250	5.5
		120	220	380	8.4
		150	220	300	5.3
150	220	500	8.8		

Order 訂購範例 請依照選定步驟①~⑤選擇型式和數值後再行訂購。  
 型式(①Type · ②直徑(D)) - ③長度(L) - ④額定電壓 - ⑤額定功率  
 E-MCHSS8 - 50 - V220 - W80

型號生成方法 方法1 MISUMI官網搜尋 Type **E-MCHSSS** 於網頁搜尋生成訂購型號

方法2 關鍵字 **彈筒式加熱器 感測器** 於網頁搜尋生成訂購型號

步驟1 MISUMI官網搜尋 步驟2 經濟型品牌選定  MISUMI  經濟型

# MISUMI 經濟型 彈筒式加熱器 L型

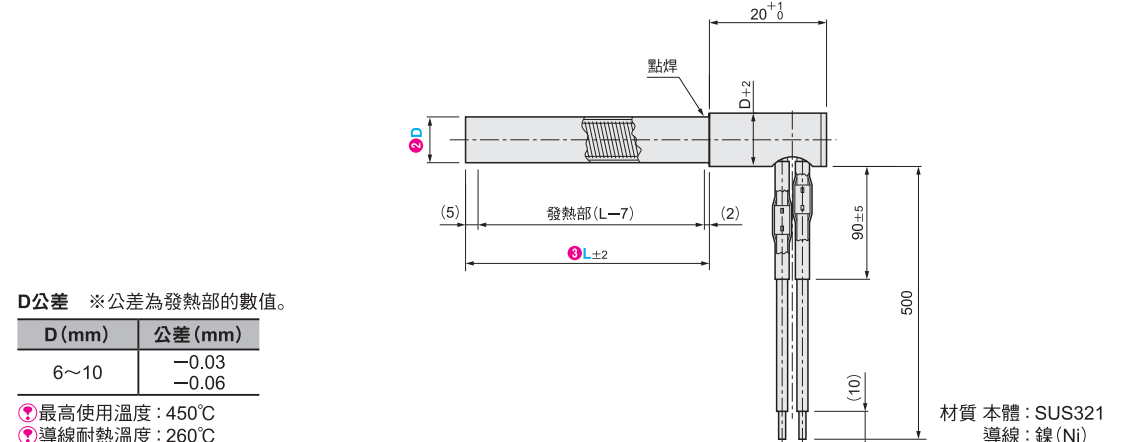
代表型號：E-MCHL6-50-V220-W100

566 1個起訂 元/個

538 11個起 元/個 大訂單再享 95折

數量	折扣	出貨日
1~10	—	1日
11~49	95折	1日

若超過以上訂購數量，交期另外洽詢。實際出貨日與價格以「訂購」時報價單中的內容為準。



- 最高使用溫度：450°C
- 導線耐熱溫度：260°C
- 加工金屬塊安裝孔時，建議單側間隙在0.05mm以下

材質 本體：SUS321  
導線：鎳 (Ni)  
導線包覆：聚四氟乙烯

型式		③ 長度 (L) mm	④ 額定電壓 V	⑤ 額定功率 W	功率密度 W/cm <sup>2</sup>	
E-MCHL	1 Type	6	220	100	10.6	
		50	220	100	6.6	
		80	220	180	11.9	
		80	380	200	10.6	
		100	380	200	8	
		100	220	200	10	
	8	100	220	200	8	
		100	380	300	11.9	
		10	50	220	120	7.6
			50	380	180	11.5
			100	220	200	6.4
			100	380	300	9.6

Order 訂購範例 請依照選定步驟①~⑤選擇型式和數值後再行訂購。  
 型式(①Type · ②直徑(D)) - ③長度(L) - ④額定電壓 - ⑤額定功率  
 E-MCHL6 - 50 - V220 - W100

型號生成方法 方法1 MISUMI官網搜尋 Type **E-MCHL** 於網頁搜尋生成訂購型號

方法2 關鍵字 **彈筒式加熱器 L型** 於網頁搜尋生成訂購型號

步驟1 MISUMI官網搜尋 步驟2 經濟型品牌選定  MISUMI  經濟型